

Перв. прил. №

Справ. №

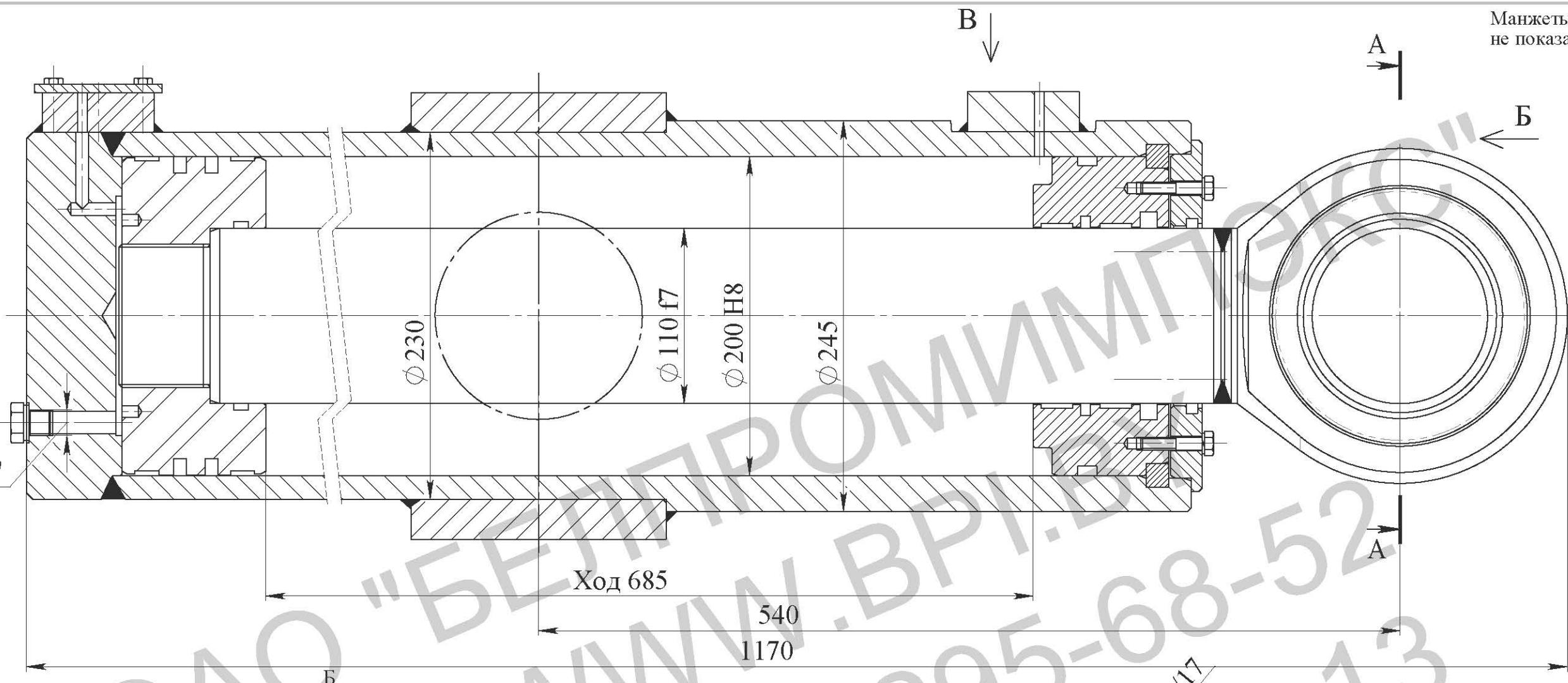
Подп. и дата

Инв. № дубл.

Взам. инв. №

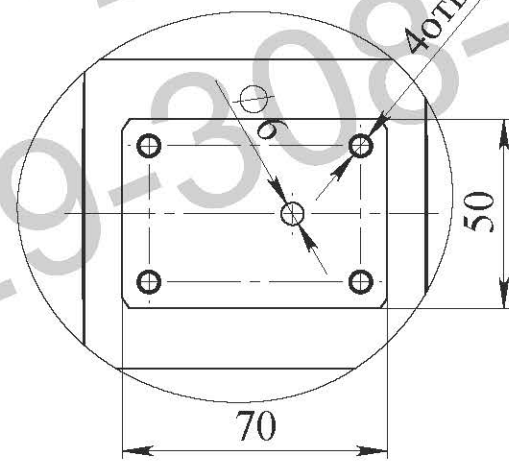
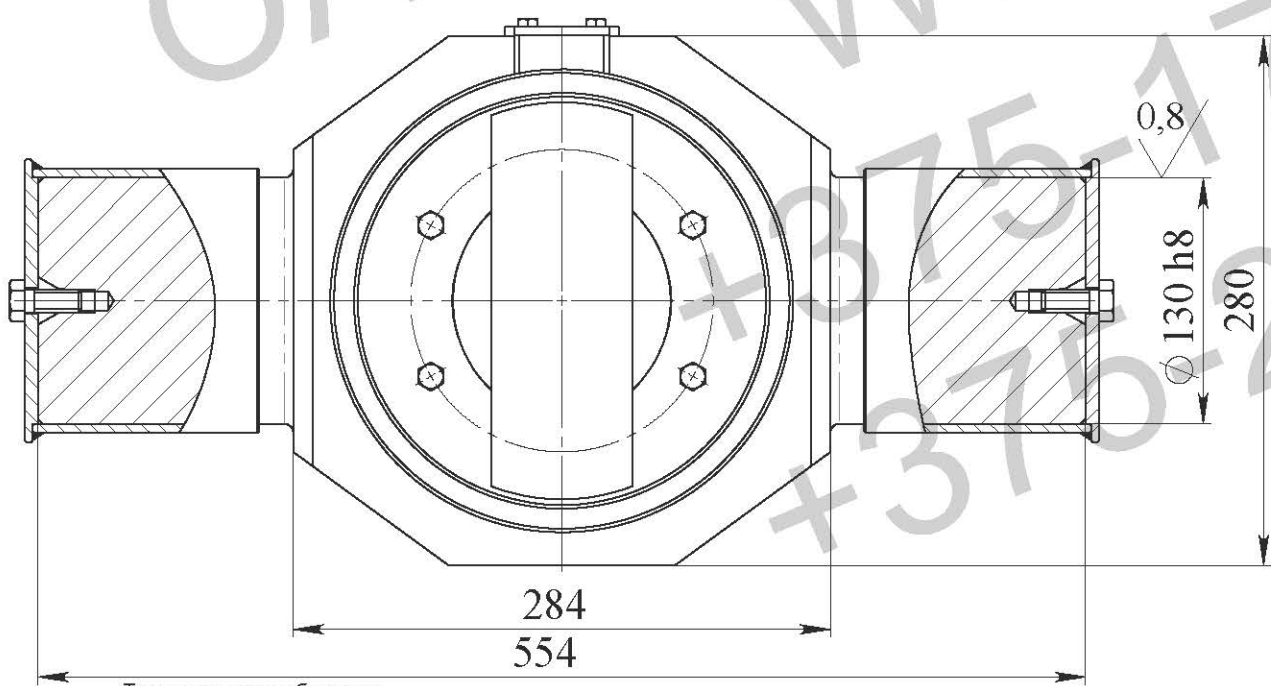
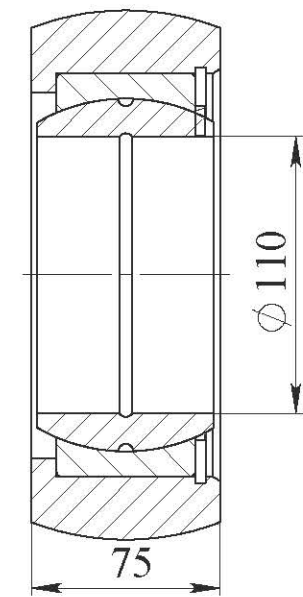
Подп. и дата

Инв. № подл.

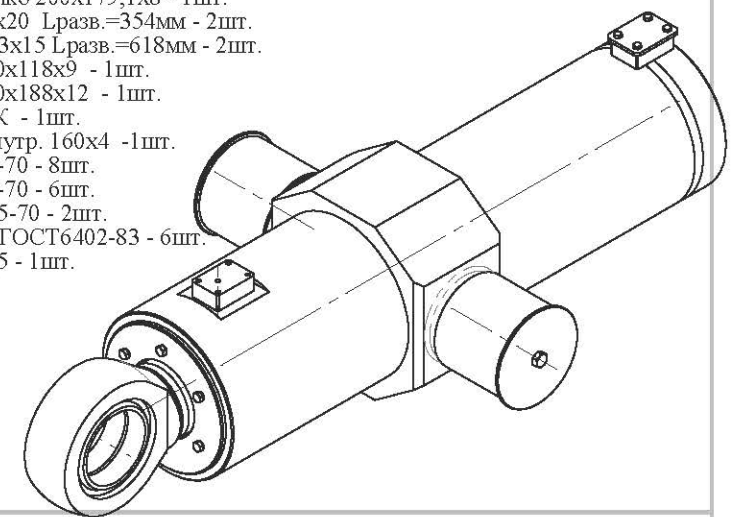


Манжеты г/ц условно не показаны

A-A



- Ремонтный комплект
1. Грязесъемник тип WSL 110x122,2x7,1/12 - 1шт.
 2. Упл. штока первичное 110x125,1x6,3 - 1шт.
 3. Уплотнение штока 110x130x10 - 1шт.
 4. Уплотнение поршня Simko 200x179,1x8 - 1шт.
 5. Лента штока направл. 3x20 Лразв.=354мм - 2шт.
 6. Лента поршня направл. 3x15 Лразв.=618мм - 2шт.
 7. Уплотн. статическое 110x118x9 - 1шт.
 8. Уплотн. статическое 200x188x12 - 1шт.
 9. Подшипник тип ШС 70К - 1шт.
 10. Кольцо стоп. плоское внутр. 160x4 - 1шт.
 11. Болт М6x10 ГОСТ 7805-70 - 8шт.
 12. Болт М8x40 ГОСТ 7805-70 - 6шт.
 13. Болт М12x30 ГОСТ 7805-70 - 2шт.
 14. Шайба гроверная 8.65Г ГОСТ6402-83 - 6шт.
 15. Шайба медная 17x22x1,5 - 1шт.



- Технические требования:
1. Покрытие - без нанесения грунта.
 2. Испытания гидроцилиндра производить согласно требованиям ГОСТ 18464-96.
 3. Маркировать шрифтом 5-Пр3 ГОСТ 26.020-80 обозначение гидроцилиндра, производитель, месяц, год выпуска, заводской номер.
 4. После проведения приемо-сдаточных работ рабочую жидкость из гидроцилиндра слить.
 5. Класс чистоты остатков рабочей жидкости в полости гидроцилиндра после испытаний не грубее 10 кл. по ГОСТ17216-2001.
 6. Объем выносимой рабочей жидкости через уплотнение штока за один двойной ход по ГОСТ16514-96, класс В - 0,005 см3/м2.
 7. Несущая способность опорных колец не менее 100Н / мм.
 8. Указание поверхности, а так же резьбовые соединения стопорить путем нанесения герметика резьбового Loctite 243.

Техническая характеристика

Диаметр поршня, мм	200
Диаметр штока, мм	110
Ход, мм	685
Номинальное давление, МПа	16
Максимальное давление, МПа	25
Усилие на штоке толкающее, кг	50200
Усилие на штоке тянущее, кг	35060

Изм.	Лист	№ док.	Подпись	Дата
Разраб.		Стрижанов		
Пров.				
Т.контр.				
Н.контр.				
Утв.		Марченко		

СПКМ-5.63.300-10 СБ

Гидроцилиндр
ГЦ 09.200.110.685/540

Сборочный чертеж

Лит.	Масса	Масштаб
	281кг	1:3
Лист	Листов	

ОАО "БЕЛПРОМИМПЭКС"
тел.295-68-52