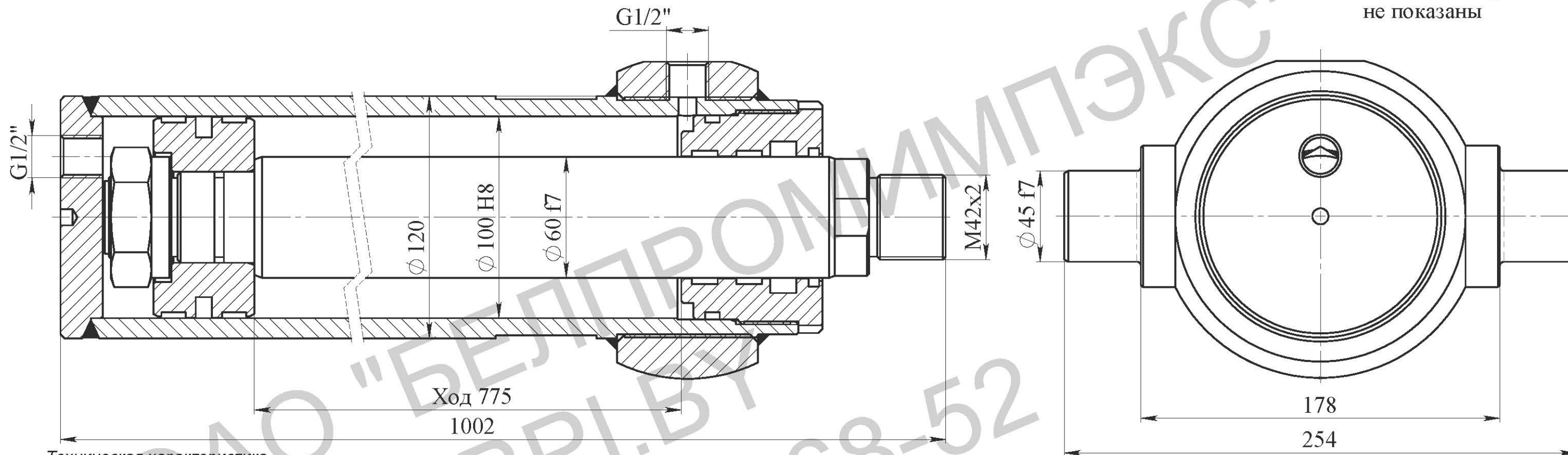
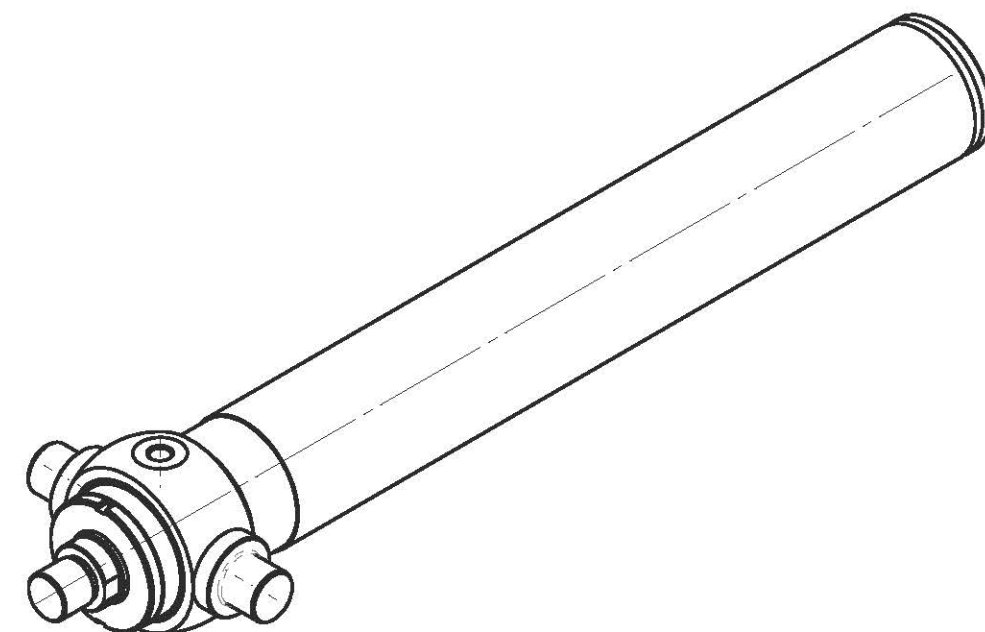
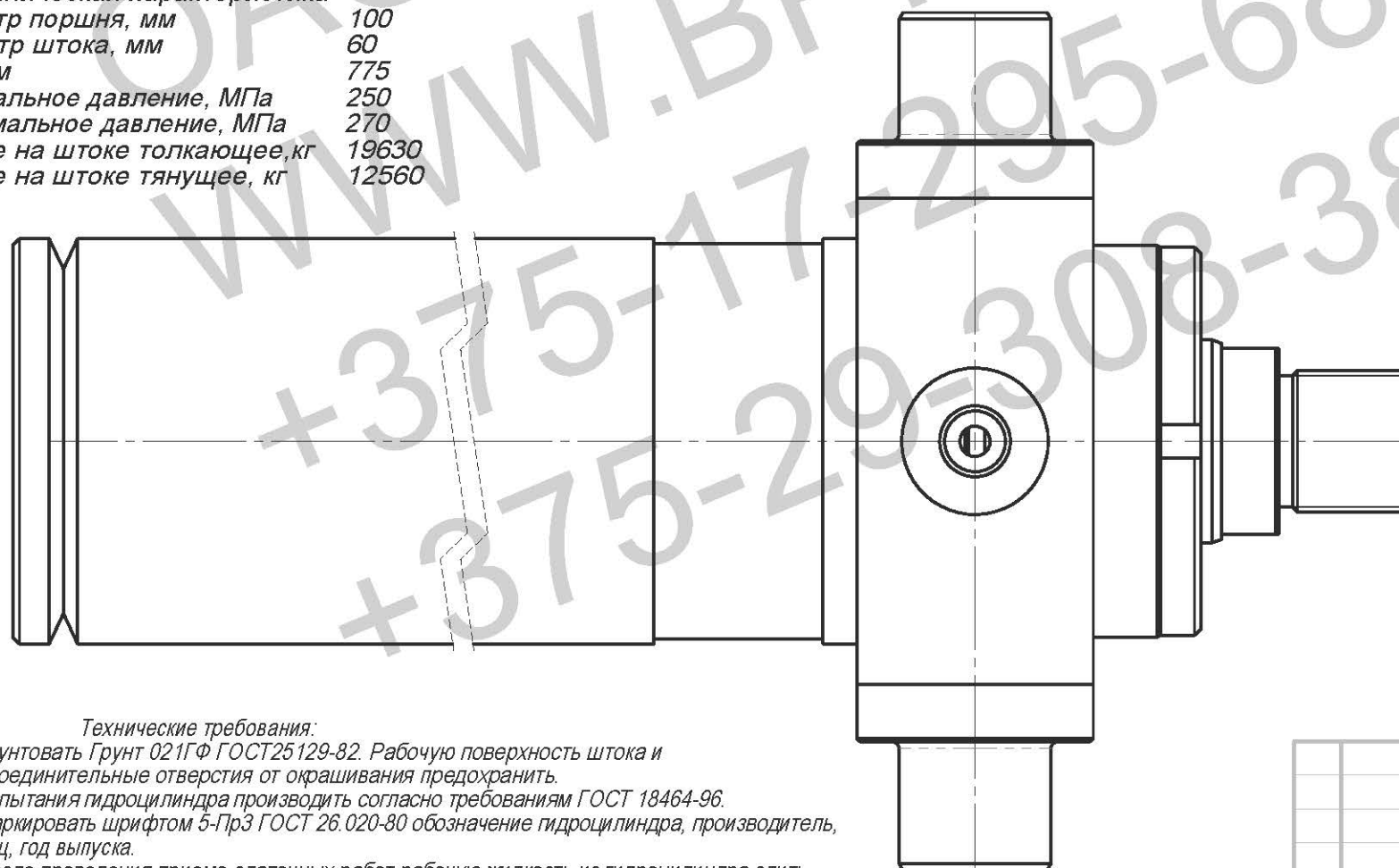


Манжеты г/ц условно  
не показаны



**Техническая характеристика**

Диаметр поршня, мм	100
Диаметр штока, мм	60
Ход, мм	775
Номинальное давление, МПа	250
Максимальное давление, МПа	270
Усилие на штоке толкающее, кг	19630
Усилие на штоке тянущее, кг	12560



- Технические требования:**
1. Грунтовать Грунт 021ГФ ГОСТ25129-82. Рабочую поверхность штока и присоединительные отверстия от окрашивания предохранить.
  2. Испытания гидроцилиндра производить согласно требованиям ГОСТ 18464-96.
  3. Маркировать шрифтом 5-ПрЗ ГОСТ 26.020-80 обозначение гидроцилиндра, производитель, месяц, год выпуска.
  4. После проведения приемо-сдаточных работ рабочую жидкость из гидроцилиндра слить, подводящие отверстия заглушить транспортными пробками. Применение деревянных заглушек не допускается.
  5. Класс чистоты остатков рабочей жидкости в полости гидроцилиндра после испытаний не грубее 10 кл. по ГОСТ17216-2001.
  6. Объем выносимой рабочей жидкости через уплотнение штока за один двойной ход по ГОСТ16514-96, класс В - 0,005 см3/м2.
  7. Перед сборкой резиновые уплотнения смазать маслом рабочей жидкостью.

Изм.	Лист	№ докум.	Подпись	Дата
Разраб.				
Пров.				
Т.контр.				
Н.контр.				
Утв.				

Гидроцилиндр  
ГЦ 10.100.60.775/90  
Сборочный чертеж

Лит.	Масса	Масштаб
Лист	Листов	
ОАО "БЕЛПРОМИМПЭКС" тел.+375-17-295-68-52		