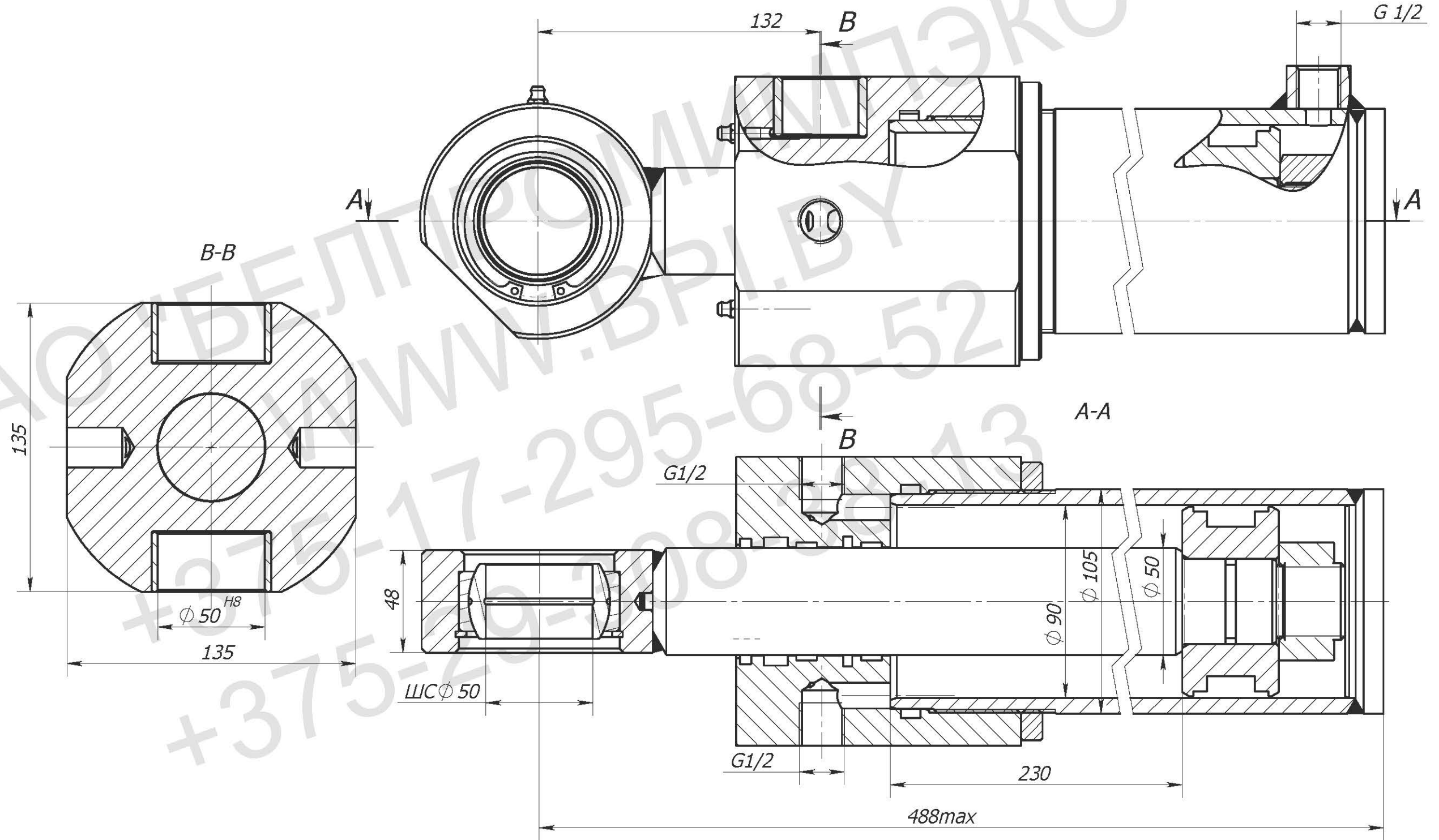


Уплотнения условно не показаны



Техническая характеристика:

Диаметр штока, мм.	50
Диаметр поршня, мм.	90
Ход, мм.	230
Номинальное давление, МПа	25
Максимальное давление, МПа	28
Рабочая жидкость	-масло минеральное вязкостью 12...1200сСт
Температура, °С;	
	-окружающей среды -30...+55
	-рабочей жидкости -10...+80
Номинальная скорость штока, м/с	0,3
Полный установленный ресурс, не менее, циклов	1,0x10 ⁶
90-процентная наработка до отказа, не менее, циклов	0,6x10 ⁶
Утечка рабочей жидкости через уплотнение штока (вынос масла) за один двойной ход, см ³	25,1x10 ⁻⁶ (класс В ГОСТ 16514-96)
Давление срагивания не более	1МПа
Давление холостого хода не более	0,5МПа

Изм.	Лист	№ докум.	Подпись	Дата
Разраб.				
Пров.				
Т.контр.				
Н.контр.				
Утв.				

**Гидроцилиндр
ГЦ 09.90.50.230/132
Сборочный чертёж**

Лит.	Масса	Масштаб
		1:2
Лист	Листов	
ОАО "БЕЛПРОМИМПЭКС" тел.+375-17-295-68-52		

Перв. прил. мен

Справ. №

Подп. и дата.

Инв. № дубл.

Взам. инв. №

Подп. и дата

Инв. № подл.