

Перв. прил. мен

Справ. №

Подп. и дата

Инв. № дубл.

Взам. инв. №

Подп. и дата

Инв. № подл.

A-A

G1/2"

Б

Манжеты г/ц условно не показаны

G1/2"М

Ø36 f7
Ø60 H8

Ход 450

533

M14

A

180

112

40

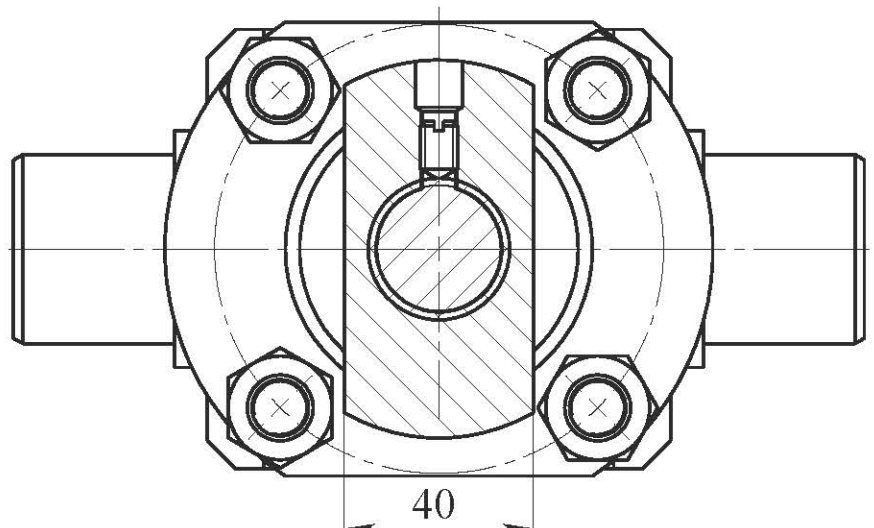
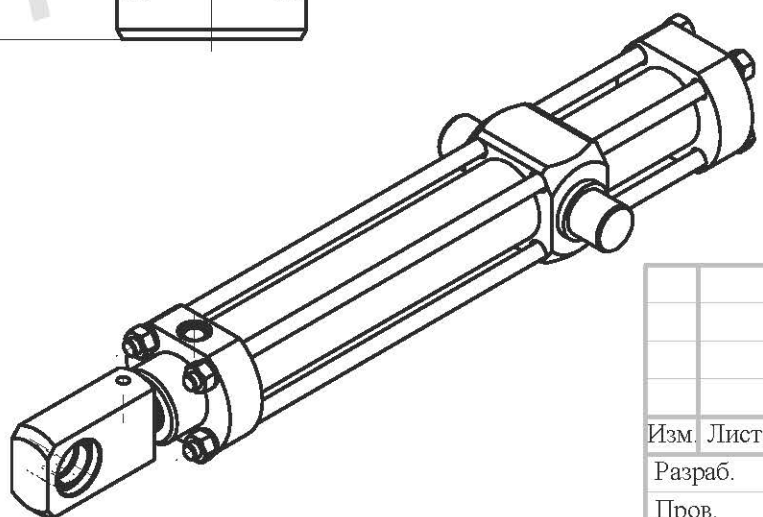
Ø35

Б-Б

Ø40 h9

Техническая характеристика

| | |
|-------------------------------|------|
| Диаметр поршня, мм | 60 |
| Диаметр штока, мм | 36 |
| Ход, мм | 450 |
| Номинальное давление, МПа | 16 |
| Максимальное давление, МПа | 20 |
| Усилие на штоке толкающее, кг | 4500 |
| Усилие на штоке тянущее, кг | 2800 |



| | | | | |
|----------|------|----------|---------|------|
| Изм. | Лист | № докум. | Подпись | Дата |
| Разраб. | | | | |
| Пров. | | | | |
| Т.контр. | | | | |
| Н.контр. | | | | |
| Утв. | | | | |

Гидроцилиндр
ГЦ 09.60.36.450/533

| | | |
|------|--------|---------|
| Лит. | Масса | Масштаб |
| | | |
| Лист | Листов | |

ОАО "БЕЛПРОМИМПЭКС"
тел.+375-17-295-68-52