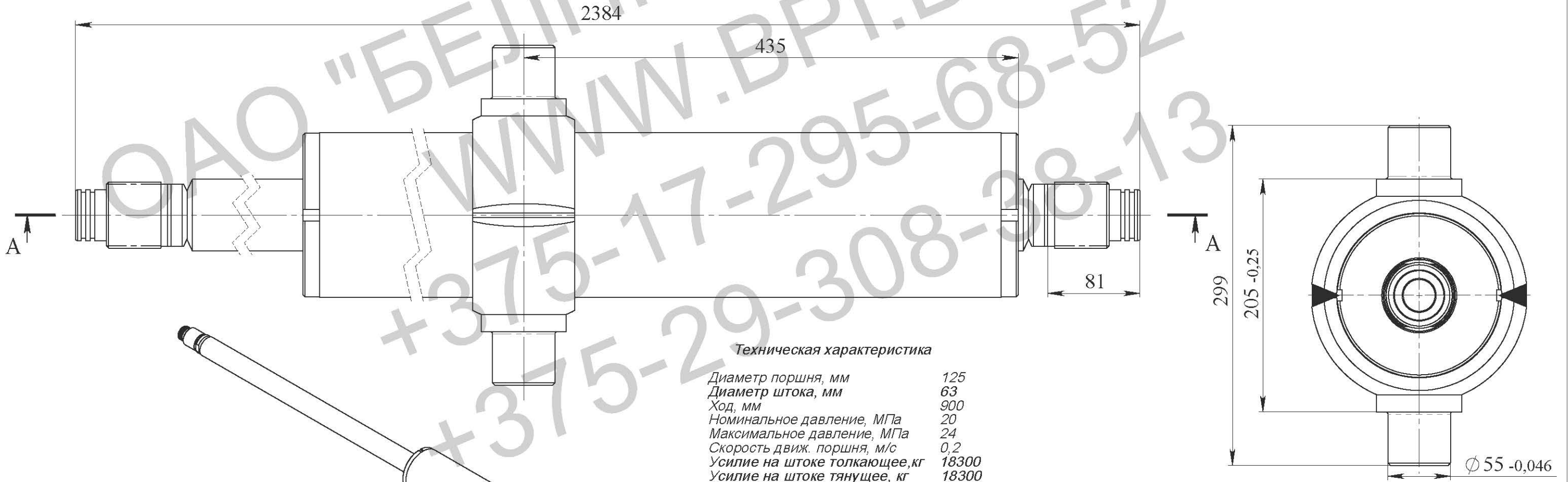
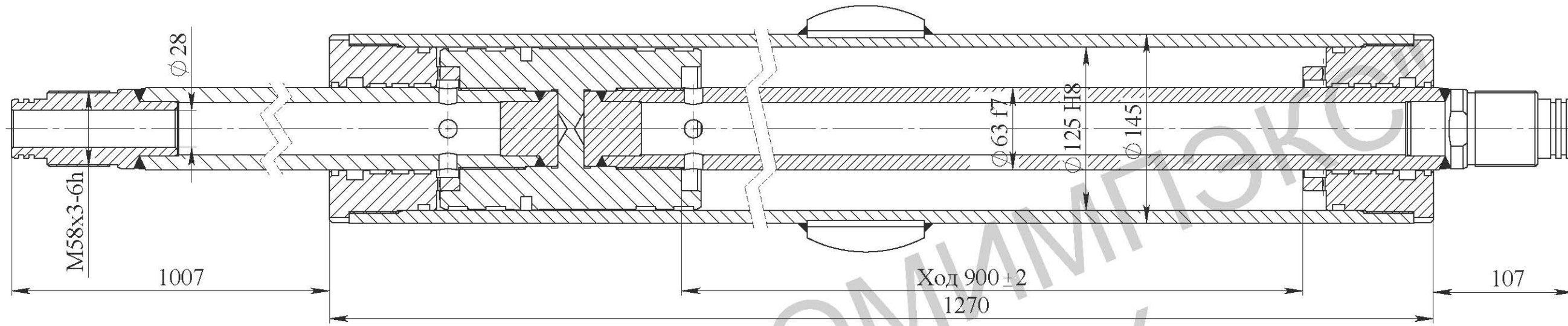


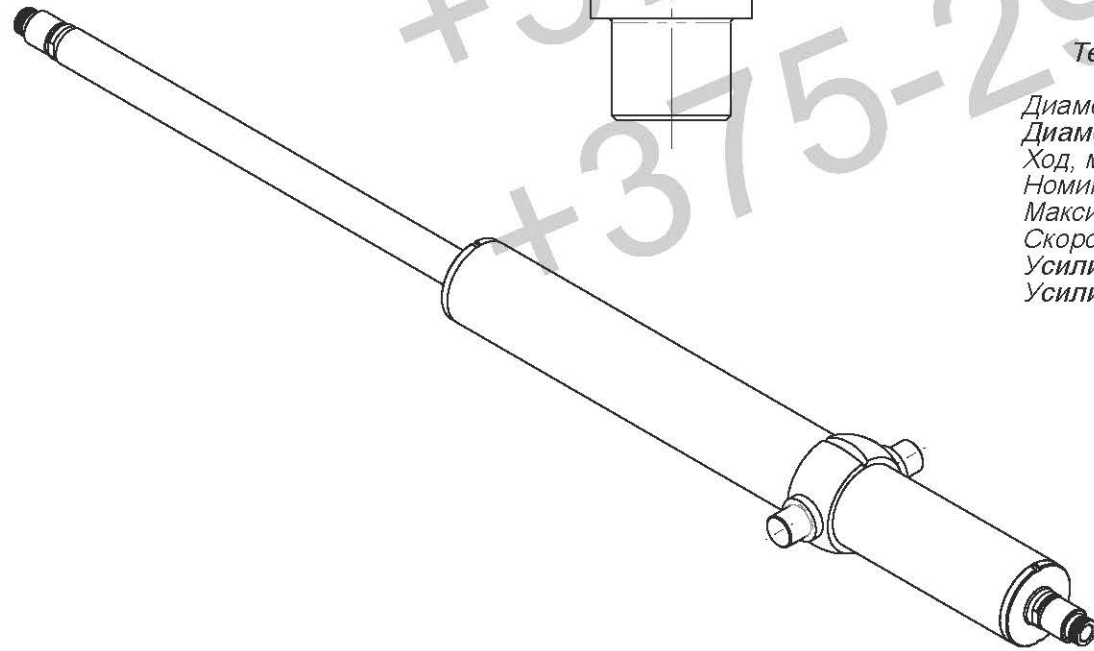
Манжеты г/ц условно  
не показаны

A-A



Техническая характеристика

Диаметр поршня, мм	125
Диаметр штока, мм	63
Ход, мм	900
Номинальное давление, МПа	20
Максимальное давление, МПа	24
Скорость движ. поршня, м/с	0,2
Усилие на штоке толкающее, кг	18300
Усилие на штоке тянущее, кг	18300



Изм.	Лист	№ докум.	Подпись	Дата
Разраб.				
Пров.				
Т.контр.				
Н.контр.				
Утв.				

Гидроцилиндр  
ГЦ 08.125.63.900/2384

Сборочный чертеж

Лит.	Масса	Масштаб
Лист	Листов	

ОАО "БЕЛПРОМИМПЭКС"  
тел.+375-17-295-68-52

Перв. примен.

Справ. №

Подп. и дата.

Инв. № дубл.

Взам. инв. №

Подп. и дата

Инв. № подл.