

Перв. примен.

Справ. №

Подп. и дата.

Инв. № дубл.

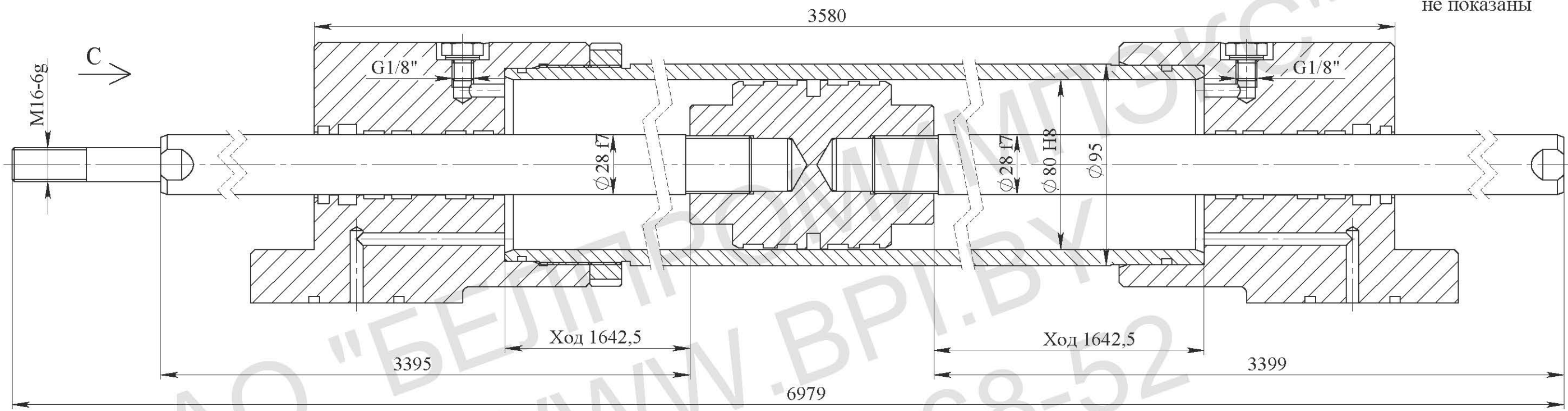
Взам. инв. №

Подп. и дата.

Инв. № подл.

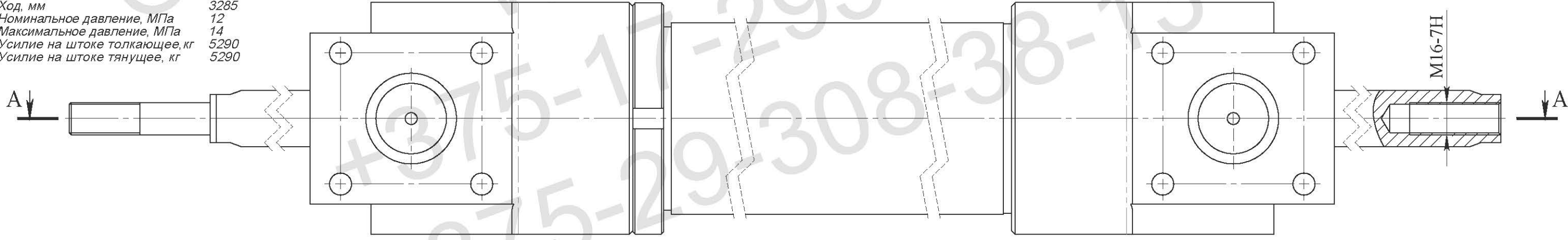
A-A

Манжеты г/ц условно не показаны

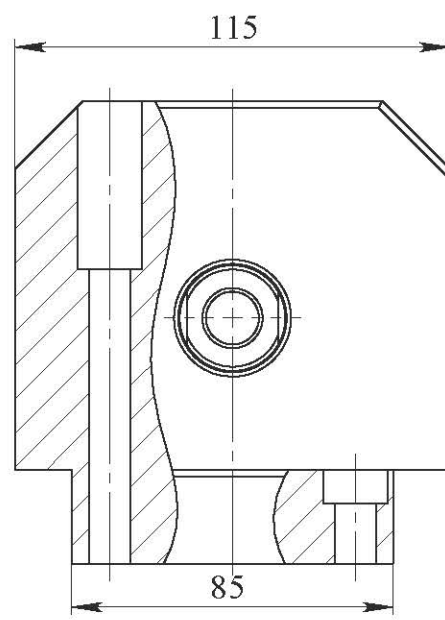


Техническая характеристика

Диаметр поршня, мм	80
Диаметр штока, мм	28
Ход, мм	3285
Номинальное давление, МПа	12
Максимальное давление, МПа	14
Усилие на штоке толкающее, кг	5290
Усилие на штоке тянущее, кг	5290



Вид С



- Технические требования:
1. Грунтовать Грунт 021ГФ ГОСТ25129-82. Рабочую поверхность штока и присоединительные отверстия от окрасивания предохранить.
  2. Испытания гидроцилиндра производить согласно требованиям ГОСТ 18484-96.
  3. Маркировать шрифтом 5-ПрЗ ГОСТ 26.020-80 обозначение гидроцилиндра, производитель, месяц, год выпуска.
  4. После проведения приемо-сдаточных работ рабочую жидкость из гидроцилиндра слить, подводящие отверстия заглушить транспортными пробками. Применение деревянных заглушек не допускается.
  5. Класс чистоты остатков рабочей жидкости в полости гидроцилиндра после испытаний не грубее 10 кл. по ГОСТ17216-2001.
  6. Объем выносимой рабочей жидкости через уплотнение штока за один двойной ход по ГОСТ16514-96, класс В - 0,005 см<sup>3</sup>/м<sup>2</sup>.
  7. Перед сборкой резиновые уплотнения смазать маслом рабочей жидкостью.

Изм.	Лист	№ докум.	Подпись	Дата	<p>Гидроцилиндр ГЦ 08.80.28.3285/6979</p> <p>Сборочный чертеж</p>	Лит.	Масса	Масштаб
Разраб.								
Пров.								
Т.контр.								
Н.контр.								
Утв.						Лист	Листов	
						<p>ОАО "БЕЛПРОМИМПЭКС" тел.+375-17-295-68-52</p>		