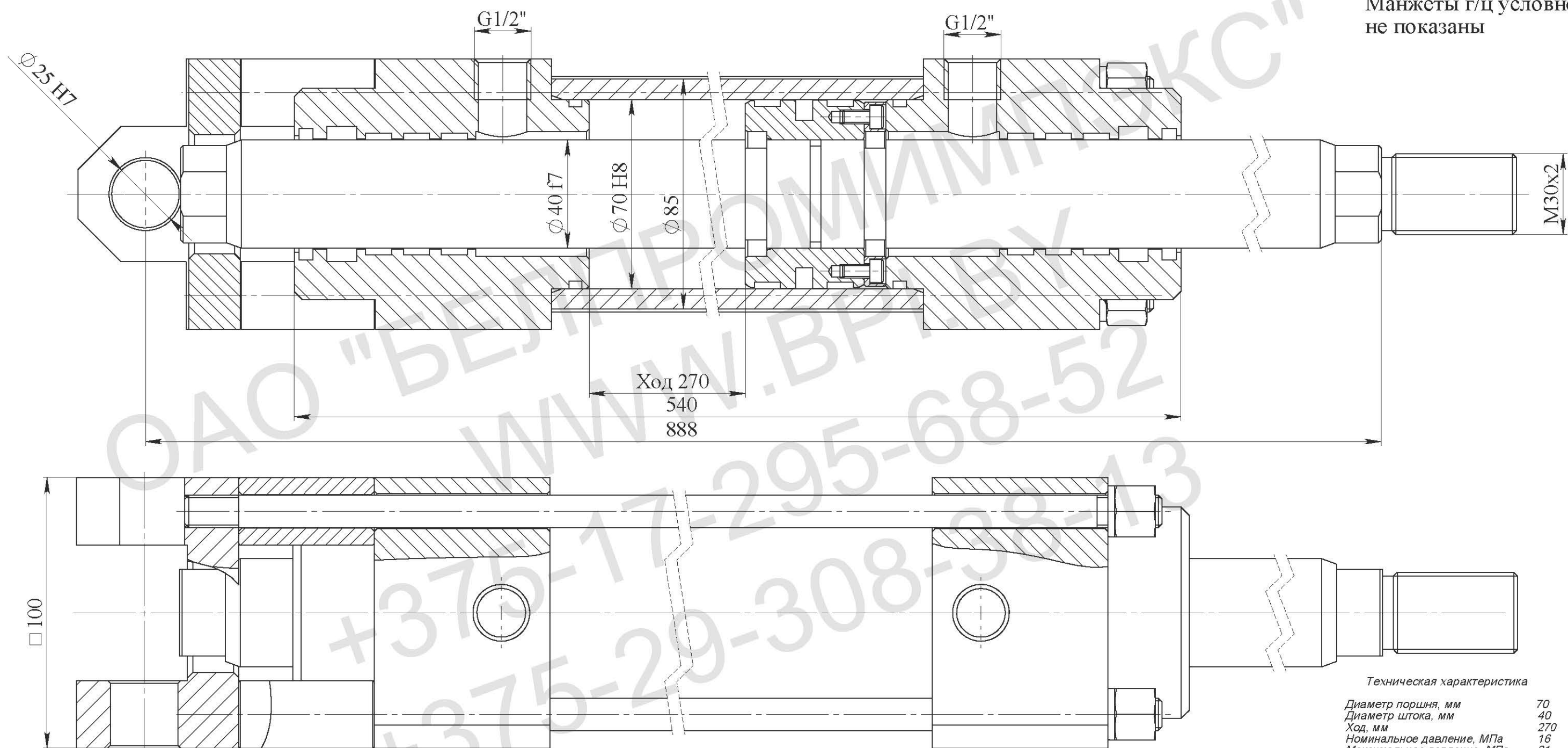


Манжеты г/ц условно не показаны



Техническая характеристика

Диаметр поршня, мм	70
Диаметр штока, мм	40
Ход, мм	270
Номинальное давление, МПа	16
Максимальное давление, МПа	21
Усилие на штоке толкающее, кг	6157
Усилие на штоке тянущее, кг	4146

Технические требования

1. Перед сборкой уплотнения смазать маслом И-30А ГОСТ20799-88.
2. Рабочая среда - масло индустр. ИГП-38 ТУ 38101413-78, класс чистоты не грубее 12 по ГОСТ17216-79.
3. Цилиндр испытать на герметичность давлением 1,5 от номинала в крайних полжениях в течении 3 мин. Течь масла не допускается.
4. Цилиндр испытать на прочность давлением 1,5 от номинала в течении 3 мин. Остаточные деформации не допускаются.
5. Класс чистоты остатков рабочей жидкости в полости гидроцилиндра после испытаний не грубее 10кл. по ГОСТ17216-71.
6. После проведения приемо-сдаточных работ рабочую жидкость из гидроцилиндра слить, подводящие отверстия заглушить транспортными пробками. Применение деревянных заглушек не допускается.
7. Маркировать ударным способом обозначение гидроцилиндра.
8. Грунтовать. Грунт ГФ021 ГОСТ25129-82. Поверх грунта эмаль черная. Рабочую поверхность штока и присоединительные отверстия от окрашивания предохранить.

Изм.	Лист	№ докум.	Подпись	Дата	<p>Гидроцилиндр ГЦ 08.70.40.270/618</p> <p>Сборочный чертеж</p>	Лит.	Масса	Масштаб
Разраб.								
Пров.								
Т.контр.						Лист	Листов	
Н.контр.						<p>ОАО "БЕЛПРОМИМПЭКС" тел. +375-17-295-68-52</p>		
Утв.								

Перв. прил. мен
Справ. №
Подп. и дата.
Инв. № дубл.
Взам. инв. №
Подп. и дата
Инв. № подл.