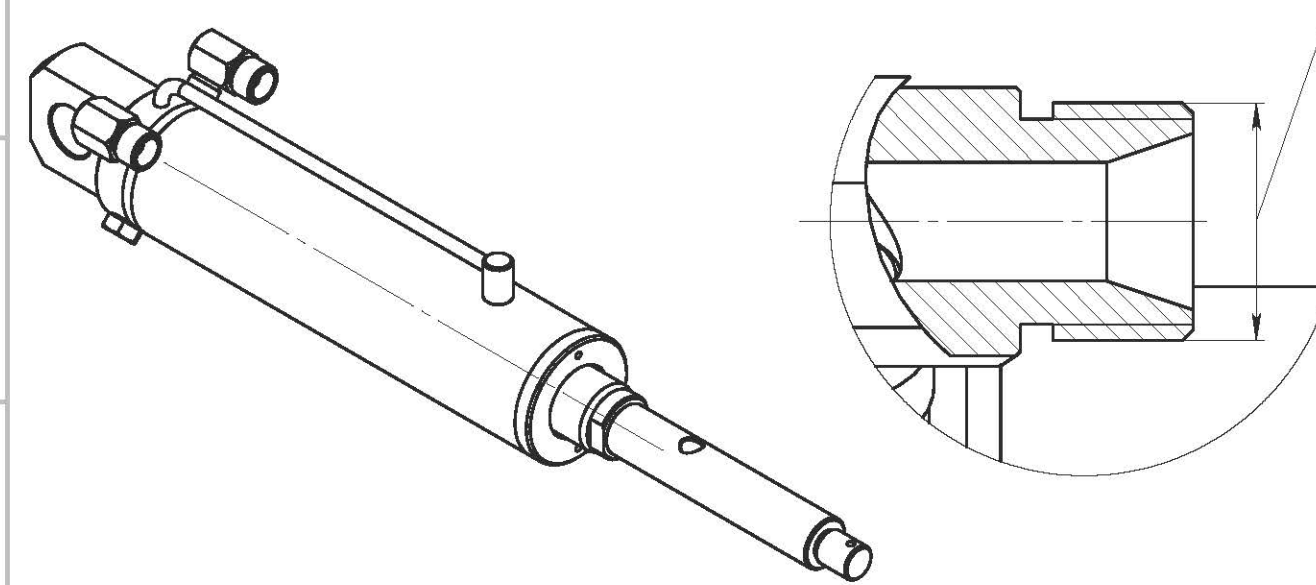
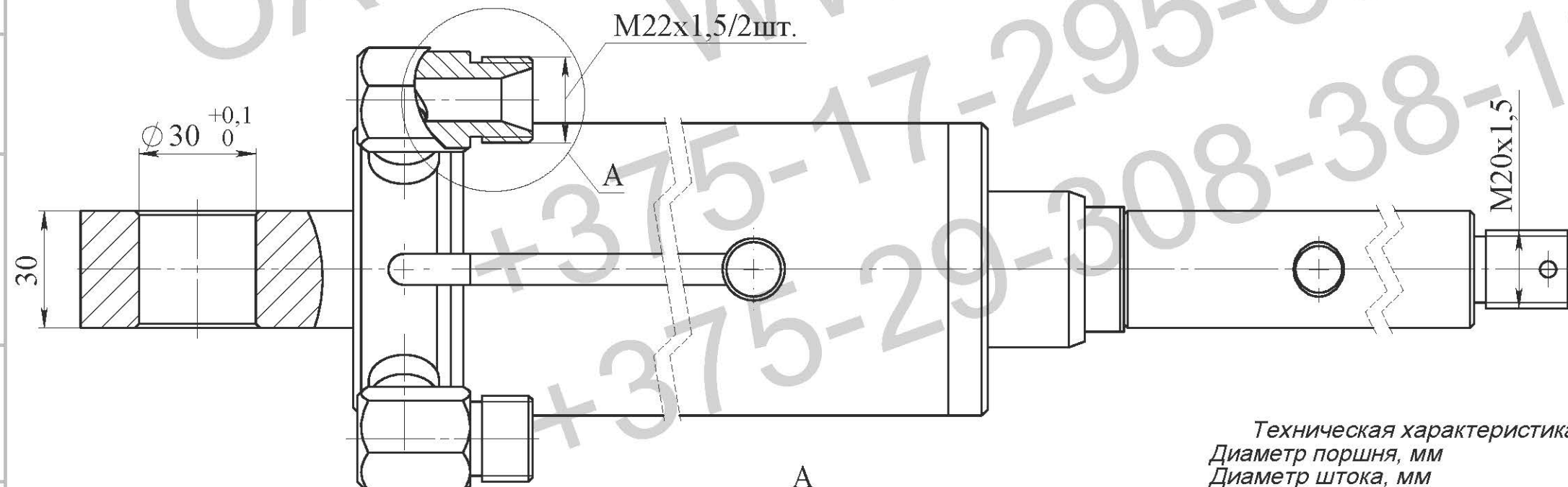
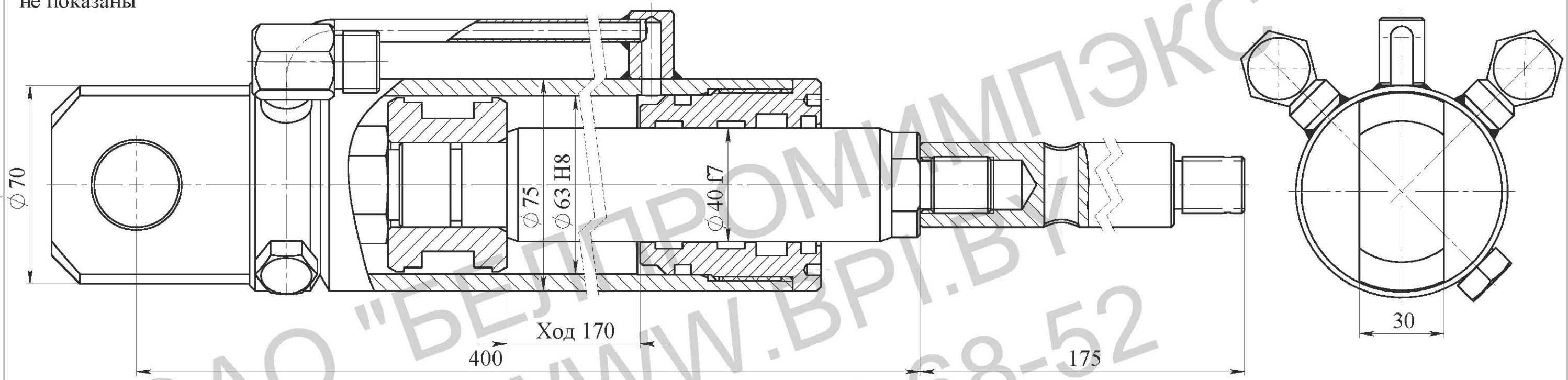


Манжеты г/ц условно
не показаны



Техническая характеристика

Диаметр поршня, мм	63
Диаметр штока, мм	40
Ход, мм	170
Номинальное давление, МПа	16
Максимальное давление, МПа	20
Усилие на штоке толкающее, кг	4980
Усилие на штоке тянущее, кг	2970

Изм.	Лист	№ докум.	Подпись	Дата	Гидроцилиндр ГЦ 05.63.40.170/400 Сборочный чертеж	Лит.	Масса	Масштаб
Разраб.								
Пров.						Лист	Листов	
Т.контр.						ОАО "БЕЛПРОМИМПЭКС" тел.+375-17-295-68-52		
Н.контр.								
Утв.								