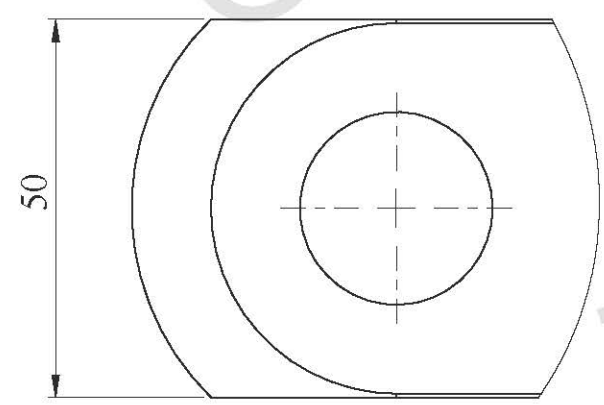
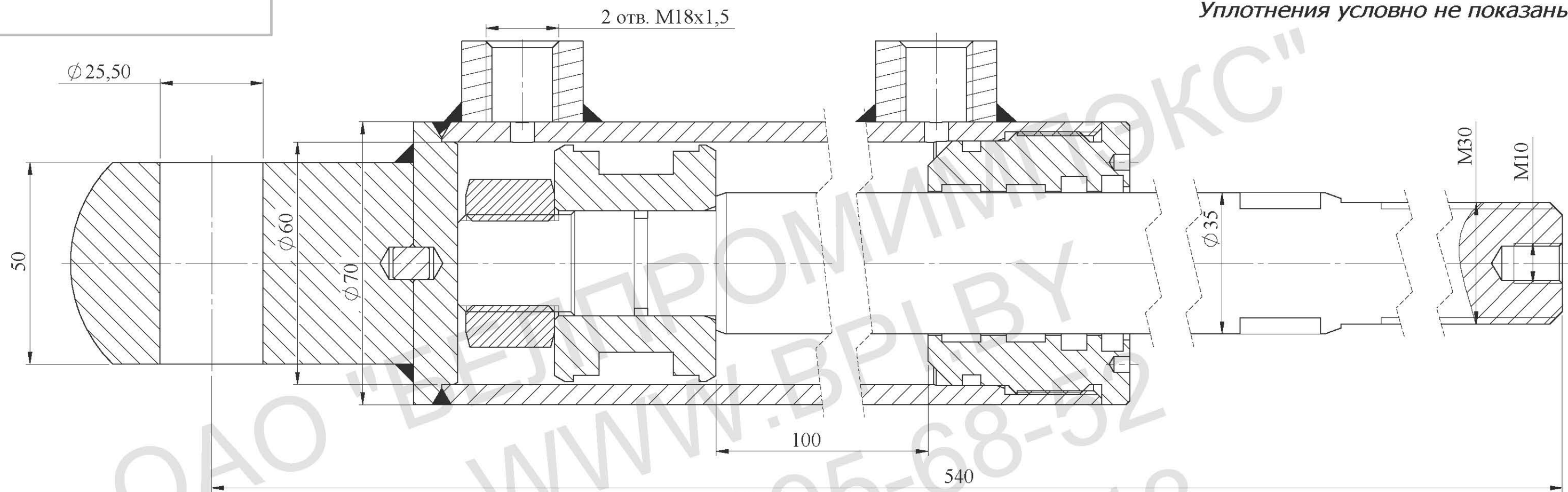


Уплотнения условно не показаны



**Техническая характеристика:**

Диаметр поршня, мм	60
Диаметр штока, мм	35
Ход, мм	100
Номинальное давление, МПа	16
Максимальное давление, МПа	20
Рабочая жидкость	-масло минеральное вязкостью 12...1200сСт

**Класс чистоты рабочей жидкости,**  
не грубее - 14кл. по ГОСТ 17216-2001  
**Температура, °С**  
-окружающей среды -30...+50  
-рабочей жидкости -10...+80  
**Номинальная скорость штока, м/с 0,3**  
**Полный установленный ресурс,**  
не менее, циклов 1,0x10<sup>6</sup>/  
**90-процентная наработка до отказа,**  
не менее, циклов 0,6x10<sup>6</sup>/  
**Давление срагивания не более 1МПа**  
**Давление холостого хода не более 0,5МПа**  
**Остальные параметры по ТУ ВУ 100088681.002-2007**

**Технические требования:**

1. Грунтовать Грунт 021ГФ ГОСТ25129-82. Рабочую поверхность штока и соединительные отверстия от окрашивания предохранить.
2. Испытания гидроцилиндра производить согласно требованиям ГОСТ 18464-96.
3. Маркировать шрифтом 5-ПрЗ ГОСТ 26.020-80 обозначение гидроцилиндра, производитель, месяц, год выпуска.
4. После проведения приемо-сдаточных работ рабочую жидкость из гидроцилиндра слить, подводящие отверстия заглушить транспортными пробками. Применение деревянных заглушек не допускается.
5. Класс чистоты остатков рабочей жидкости в полости гидроцилиндра после испытаний не грубее 10 кл. по ГОСТ17216-2001.
6. Объем выносимой рабочей жидкости через уплотнение штока за один двойной ход по ГОСТ16514-96, класс В - 0,005 см<sup>3</sup>/м<sup>2</sup>.
7. Перед сборкой резиновые уплотнения смазать маслом рабочей жидкостью.

				Гидроцилиндр			Лит.	Масса	Масштаб
				ГЦ 05.60.35.100/540					
Изм. Лист	№ докум.	Подпись	Дата				Лист	Листов	
Разраб.									
Пров.									
Т.контр.									
Н.контр.									
Утв.									
							ОАО "БЕЛПРОМИМПЭКС" тел. +375-17-295-68-52		

Перв примен

Справ №

Подп. и дата.

Инд № дубл.

Взам. инв. №

Подп. и дата

Инд № подл.