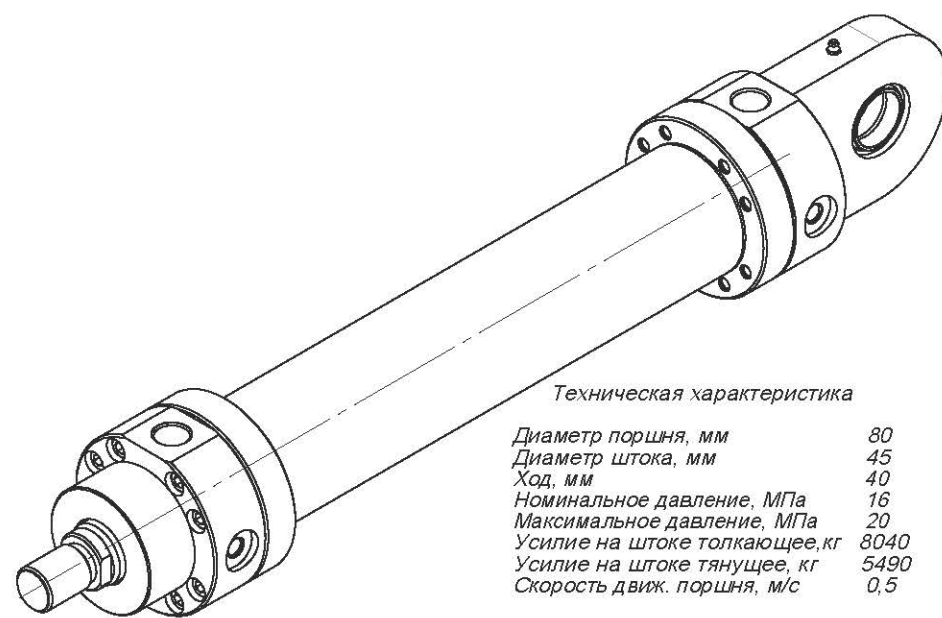
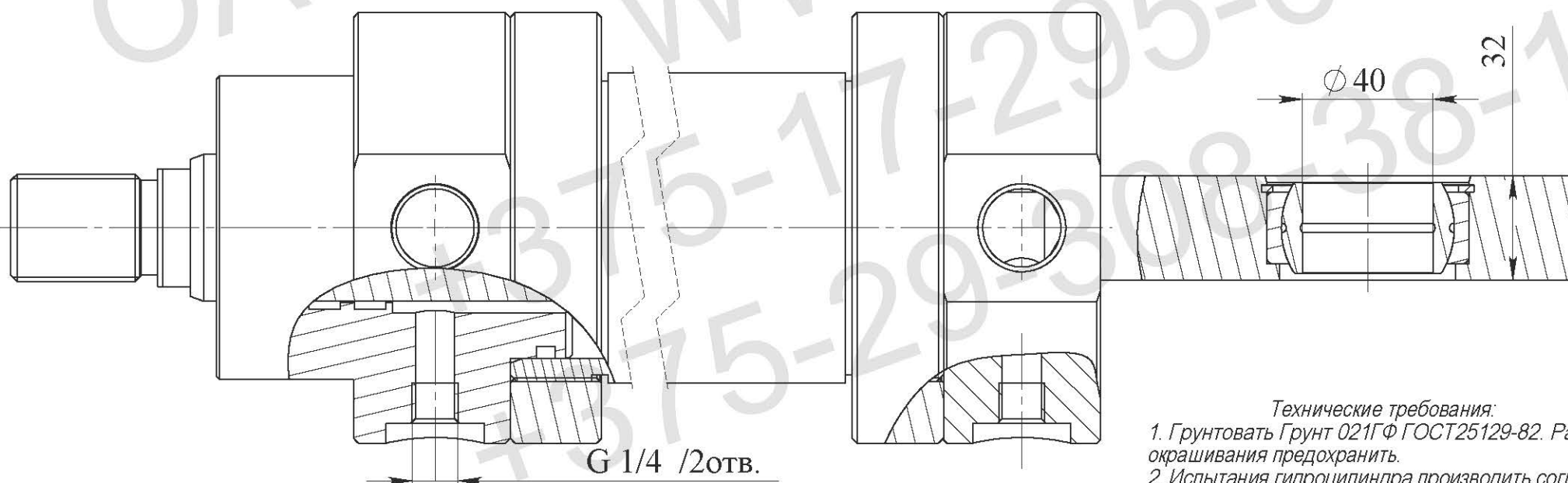
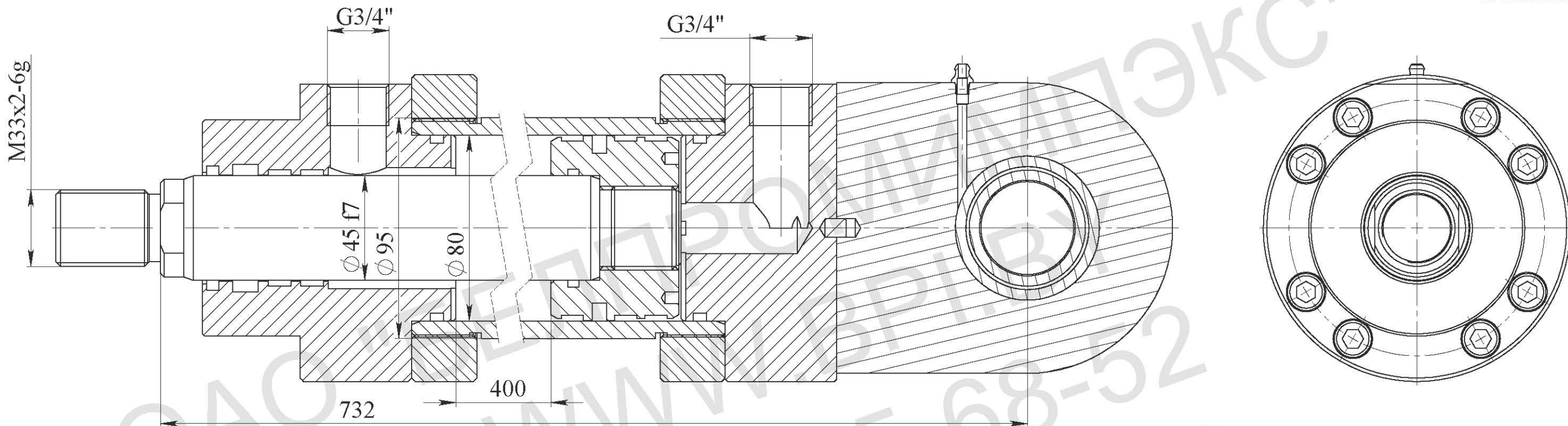


Манжеты г/ц условно не показаны



Техническая характеристика

|                               |      |
|-------------------------------|------|
| Диаметр поршня, мм            | 80   |
| Диаметр штока, мм             | 45   |
| Ход, мм                       | 40   |
| Номинальное давление, МПа     | 16   |
| Максимальное давление, МПа    | 20   |
| Усилие на штоке толкающее, кг | 8040 |
| Усилие на штоке тянущее, кг   | 5490 |
| Скорость движ. поршня, м/с    | 0,5  |

Технические требования:

1. Грунтовать Грунт 021ГФ ГОСТ25129-82. Рабочую поверхность штока и соединительные отверстия от окрашивания предохранить.
2. Испытания гидроцилиндра производить согласно требованиям ГОСТ 18464-96.
3. Маркировать шрифтом 5-ПрЗ ГОСТ 26.020-80 обозначение гидроцилиндра, производитель, месяц, год выпуска.
4. После проведения приемо-сдаточных работ рабочую жидкость из гидроцилиндра слить, подводные отверстия заглушить транспортными пробками. Применение деревянных заглушек не допускается.
5. Класс чистоты остатков рабочей жидкости в полости гидроцилиндра после испытаний не грубее 10 кл. по ГОСТ17216-2001.
6. Объем выносимой рабочей жидкости через уплотнение штока за один двойной ход по ГОСТ16514-96, класс В - 0,005 см<sup>3</sup>/м<sup>2</sup>.
7. Перед сборкой резиновые уплотнения смазать маслом рабочей жидкостью.

|          |      |          |         |      |                                     |  |        |         |
|----------|------|----------|---------|------|-------------------------------------|--|--------|---------|
| Изм.     | Лист | № докум. | Подпись | Дата | Гидроцилиндр<br>ГЦ 04.80.45.400/732 | Лит.   | Масса  | Масштаб |
| Разраб.  |      |          |         |      |                                     |  |        |         |
| Пров.    |      |          |         |      | Сборочный чертеж                    | Лист   | Листов |         |
| Т.контр. |      |          |         |      |                                     |  |        |         |
| Н.контр. |      |          |         |      |                                     | ОАО "БЕЛПРОМИМПЭКС"<br>тел.+375-17-295-68-52 |        |         |
| Утв.     |      |          |         |      |                                     |  |        |         |