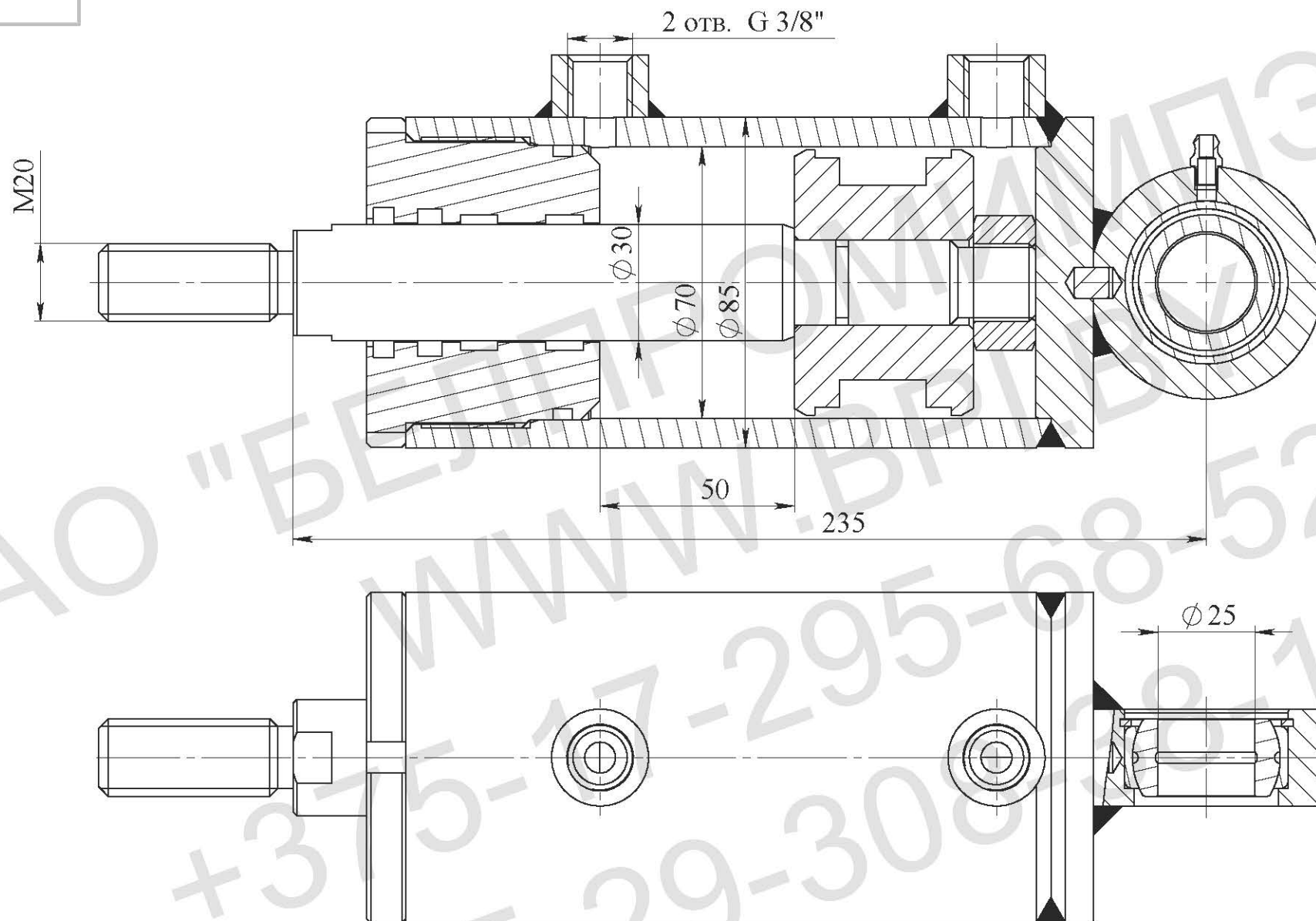


Уплотнения условно не показаны



**Техническая характеристика:**

Диаметр поршня, мм	70
Диаметр штока, мм	30
Ход, мм	50
Номинальное давление, МПа	16
Максимальное давление, МПа	20
Рабочая жидкость	-масло минеральное вязкостью 12...1200сСт

**Класс чистоты рабочей жидкости,**  
не грубее - 14кл. по ГОСТ17216-2001

**Температура, °С**  
-окружающей среды -30...+50  
-рабочей жидкости -10...+80

**Номинальная скорость штока, м/с 0,3**  
**Полный установленный ресурс,**  
не менее, циклов 1,0x10<sup>6</sup>/  
**90-процентная наработка до отказа,**  
не менее, циклов 0,6x10<sup>6</sup>/  
Давление срагивания не более 1МПа  
Давление холостого хода не более 0,5МПа  
Остальные параметры по ТУ ВУ 100088681.002-2007

**Технические требования:**

1. Грунтовать Грунт 021ГФ ГОСТ25129-82. Рабочую поверхность штока и присоединительные отверстия от окрашивания предохранить.
2. Испытания гидроцилиндра производить согласно требованиям ГОСТ 18464-96.
3. Маркировать шрифтом 5-Пр3 ГОСТ 26.020-80 обозначение гидроцилиндра, производитель, месяц, год выпуска.
4. После проведения приемо-сдаточных работ рабочую жидкость из гидроцилиндра слить, подводящие отверстия заглушить транспортными пробками. Применение деревянных заглушек не допускается.
5. Класс чистоты остатков рабочей жидкости в полости гидроцилиндра после испытаний не грубее 10 кл. по ГОСТ17216-2001.
6. Объем выносимой рабочей жидкости через уплотнение штока за один двойной ход по ГОСТ16514-96, класс В - 0,005 см<sup>3</sup>/м<sup>2</sup>.
7. Перед сборкой резиновые уплотнения смазать маслом рабочей жидкостью.

				Гидроцилиндр			Лит.	Масса	Масштаб
				ГЦ 04.70.30.50/235					
				(Сборочный чертеж)			Лист	Листов	
							ОАО "БЕЛПРОМИМПЭКС" тел. +375-17-295-68-52		
Изм.	Лист	№ докум.	Подпись	Дата					
Разраб.									
Пров.									
Т.контр.									
Н.контр.									
Утв.									