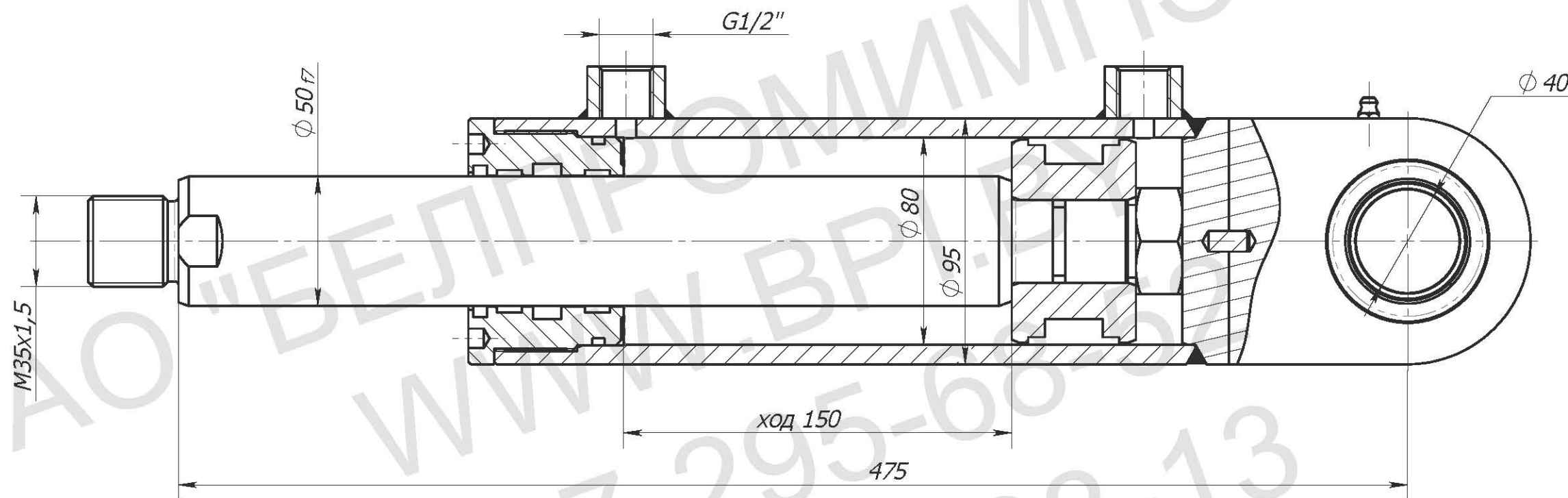


Уплотнения условно не показаны



Техническая характеристика:

Диаметр штока, мм.	50
Диаметр поршня, мм.	80
Ход, мм.	150
Номинальное давление, МПа	16
Максимальное давление, МПа	20
Рабочая жидкость	-масло минеральное вязкостью 12...1200сСт
Температура, °С;	-окружающей среды -30...+55 -рабочей жидкости -10...+80
Номинальная скорость штока, м/с	0,3
Полный установленный ресурс, не менее, циклов	1,0x10 ⁶
90-процентная наработка до отказа, не менее, циклов	0,6x10 ⁶
Утечка рабочей жидкости через уплотнение штока (вынос масла) за один двойной ход, см ³	25,1x10 ⁻⁵ (класс В ГОСТ 16514-96)
Давление срагивания не более	1,0 МПа
Давление холостого хода не более	0,5 МПа
Остальные параметры по ТУ ВУ 100088681.002-2007	

Технические требования:

1. Грунтовать Грунт 021ГФ ГОСТ25129-82. Эмаль черная ПФ-115. Рабочую поверхность штока и присоединительные отверстия от окрашивания предохранить.
2. Маркировать ударным способом обозначение гидроцилиндра.
3. После проведения приемо-сдаточных работ рабочую жидкость из гидроцилиндра слить, подводящие отверстия заглушить транспортными пробками. Применение деревянных заглушек не допускается.
4. Класс чистоты остатков рабочей жидкости в полости гидроцилиндра после испытаний не грубее 10 кл. по ГОСТ 17216-71.
5. Перед сборкой резиновые уплотнения смазать маслом И-30А ГОСТ 20799-88.

Изм.	Лист	№ докум.	Подпись	Дата	<p align="center">Гидроцилиндр ГЦ 04.80.50.150/475 Сборочный чертеж</p>	Лит.	Масса	Масштаб
Разраб.								1:2
Пров.								
Т.контр.								
Н.контр.						Лист	Листов	
Утв.						РУП "БЕЛПРОМИМПЭКС" тел.+375-17-295-68-52		