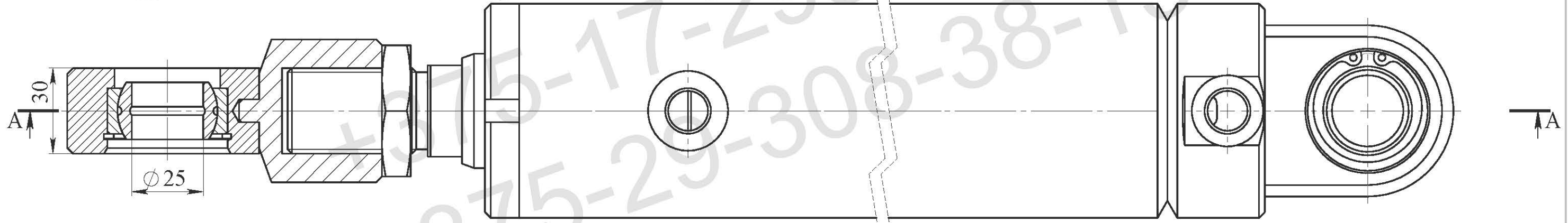
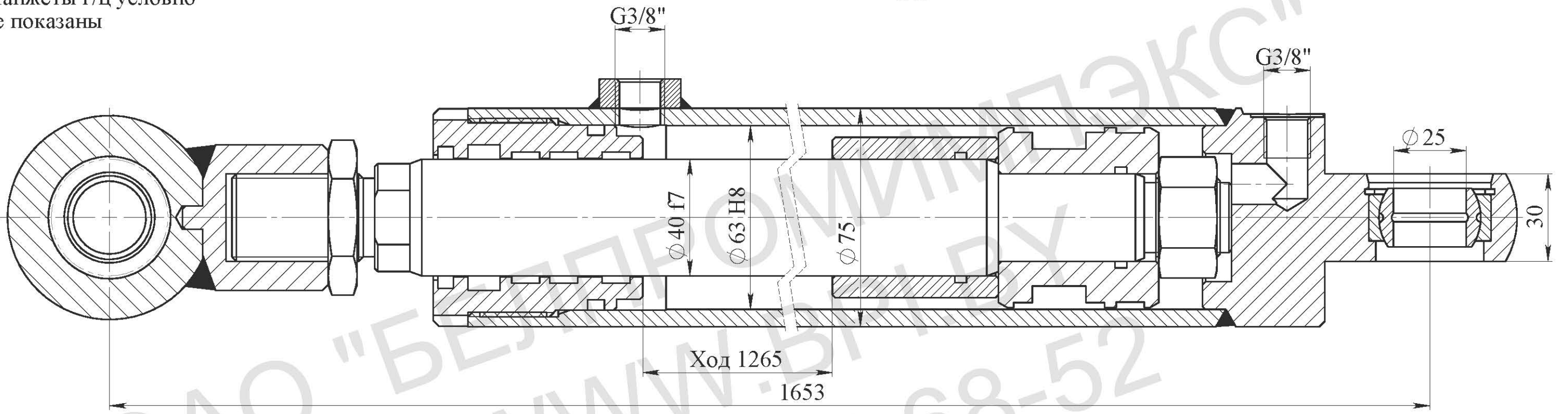


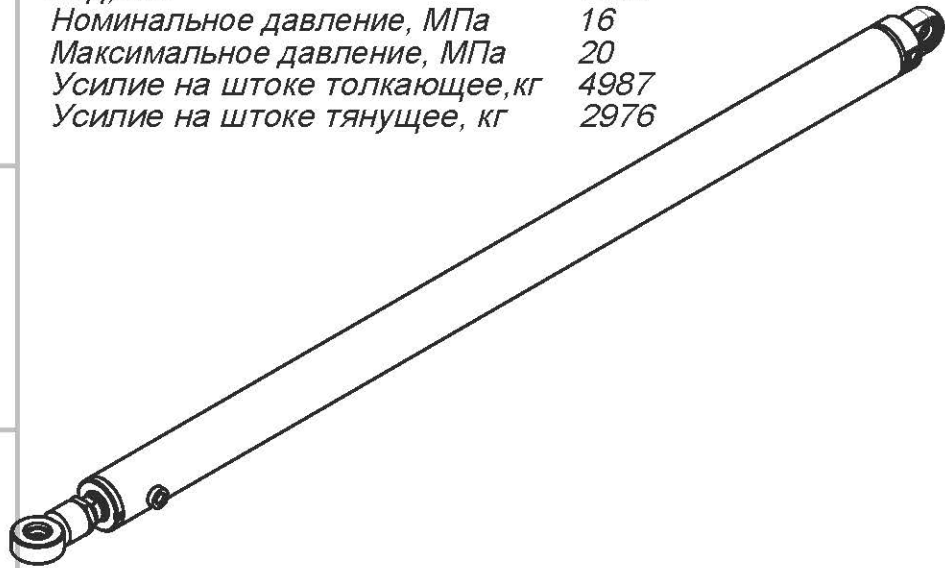
Манжеты г/ц условно  
не показаны

A-A



Техническая характеристика

Диаметр поршня, мм	63
Диаметр штока, мм	40
Ход, мм	1265
Номинальное давление, МПа	16
Максимальное давление, МПа	20
Усилие на штоке толкающее, кг	4987
Усилие на штоке тянущее, кг	2976



Технические требования:

1. Без нанесения грунта и краски.
2. Испытания гидроцилиндра производить согласно требованиям ГОСТ 18464-96.
3. Маркировать шрифтом 5-Пр3 ГОСТ 26.020-80 обозначение гидроцилиндра, производитель, месяц, год выпуска.
4. После проведения приемо-сдаточных работ рабочую жидкость из гидроцилиндра слить, подводные отверстия заглушить транспортными пробками. Применение деревянных заглушек не допускается.
5. Класс чистоты остатков рабочей жидкости в полости гидроцилиндра после испытаний не грубее 10 кл. по ГОСТ 17216-2001.
6. Объем выносимой рабочей жидкости через уплотнение штока за один двойной ход по ГОСТ 16514-96, класс В - 0,005 см<sup>3</sup>/м<sup>2</sup>.
7. Перед сборкой резиновые уплотнения смазать маслом рабочей жидкостью.

Изм.	Лист	№ докум.	Подпись	Дата	<p>Гидроцилиндр ГЦ 01.63.40.1265/1653</p> <p>Сборочный чертеж</p>	Лит.	Масса	Масштаб
Разраб.								
Пров.						Лист	Листов	
Т.контр.						ОАО "БЕЛПРОМИМПЭКС" тел.+375-17-295-68-52		
Н.контр.								
Утв.								