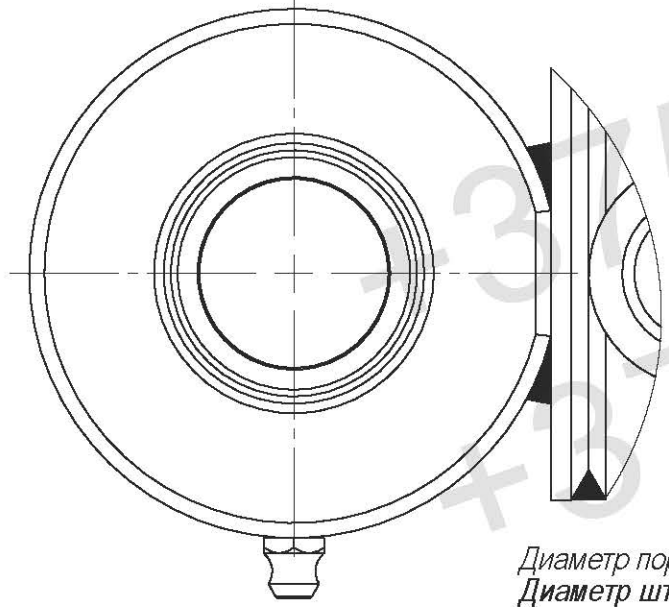
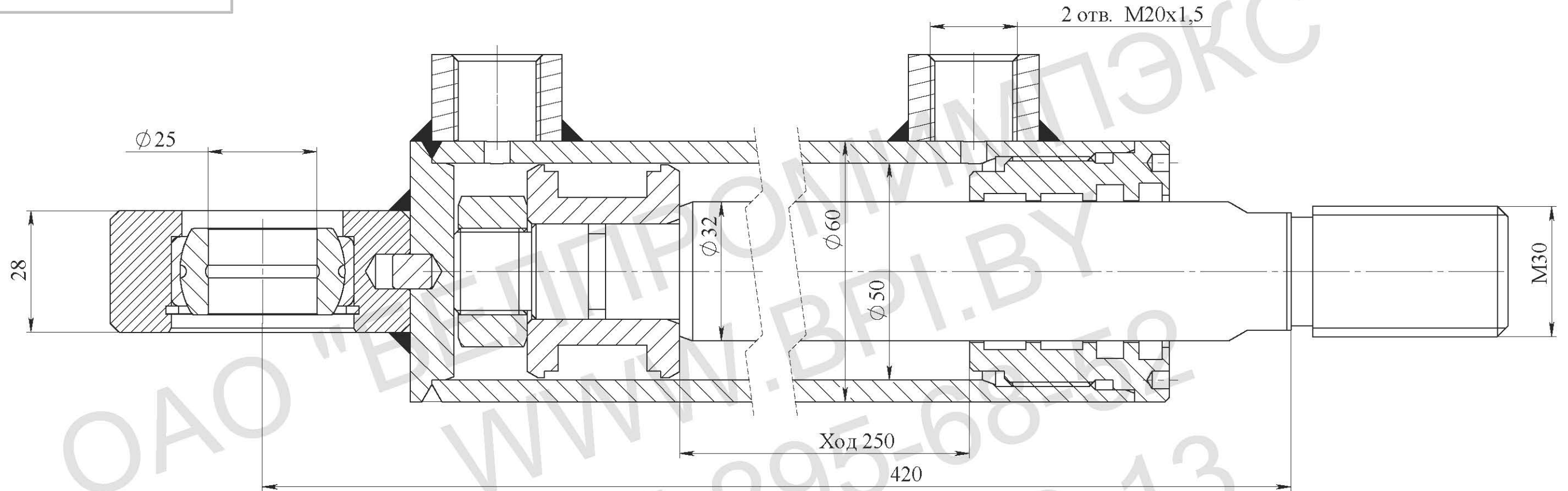


Уплотнения условно не показаны



Техническая характеристика:
 Диаметр поршня, мм 50
 Диаметр штока, мм 32
 Ход, мм 250
 Номинальное давление, МПа 16
 Максимальное давление, МПа 20
 Рабочая жидкость -масло минеральное вязкостью 12...1200сСт

Класс чистоты рабочей жидкости,
 не грубее - 14кл. по ГОСТ17216-2001
Температура, °С
 -окружающей среды -30...+150
 -рабочей жидкости -10...+100
Номинальная скорость штока, м/с 0,3
Полный установленный ресурс,
 не менее, циклов 1,0x10⁶/
90-процентная наработка до отказа,
 не менее, циклов 0,6x10⁶/
 Давление страгивания не более 1МПа
 Давление холостого хода не более 0,5МПа
 Остальные параметры по ТУ ВУ 100088681.002-2007

- Технические требования:**
1. Грунтовать Грунт 021ГФ ГОСТ25129-82. Рабочую поверхность штока и соединительные отверстия от окрашивания предохранить.
 2. Испытания гидроцилиндра производить согласно требованиям ГОСТ 18464-96.
 3. Маркировать шрифтом 5-Пр3 ГОСТ 26.020-80 обозначение гидроцилиндра, производитель, месяц, год выпуска.
 4. После проведения приемо-сдаточных работ рабочую жидкость из гидроцилиндра слить, подводящие отверстия заглушить транспортными пробками. Применение деревянных заглушек не допускается.
 5. Класс чистоты остатков рабочей жидкости в полости гидроцилиндра после испытаний не грубее 10 кл. по ГОСТ17216-2001.
 6. Объем выносимой рабочей жидкости через уплотнение штока за один двойной ход по ГОСТ16514-96, класс В - 0,005 см³/м².
 7. Перед сборкой резиновые уплотнения смазать маслом рабочей жидкостью.

Изм.	Лист	№ докум.	Подпись	Дата	Гидроцилиндр ГЦ 04.50.32.250/420-01	Лит.	Масса	Масштаб
Разраб.								
Пров.						Лист	Листов	
Т.контр.						ОАО "БЕЛПРОМИМПЭКС" тел.+375-17-295-68-52		
Н.контр.								
Утв.								