

Перв. примен.

Стр. №

Подп. и дата.

Инв. № дубл.

Взам. инв. №

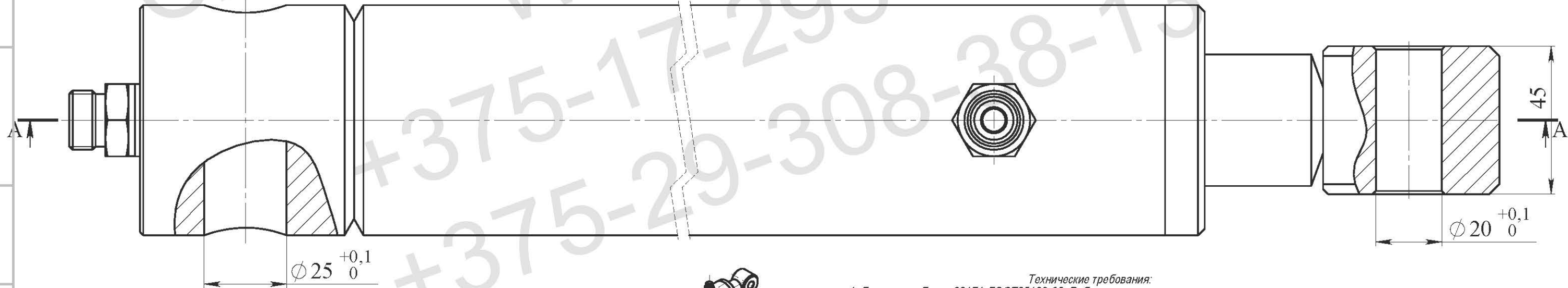
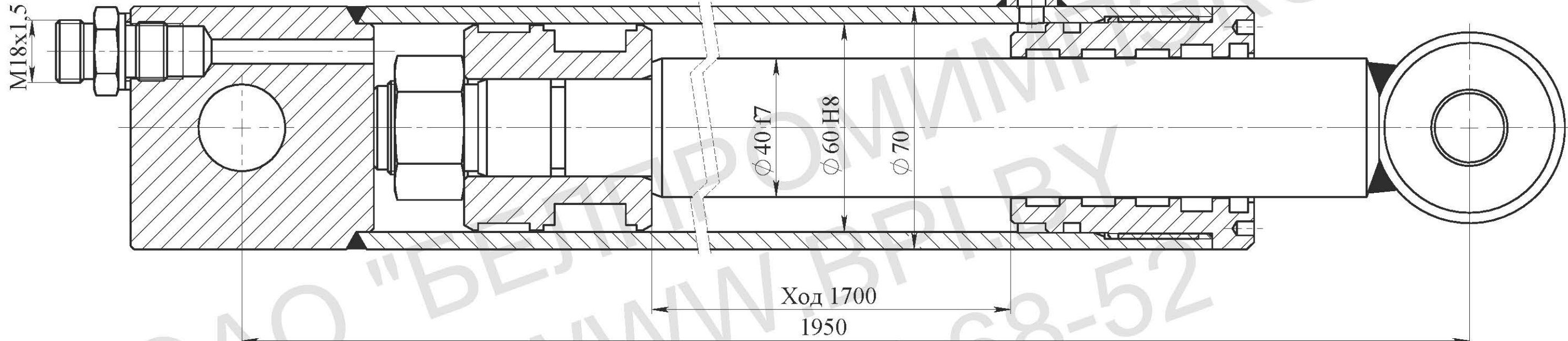
Подп. и дата.

Инв. № подл.

A-A

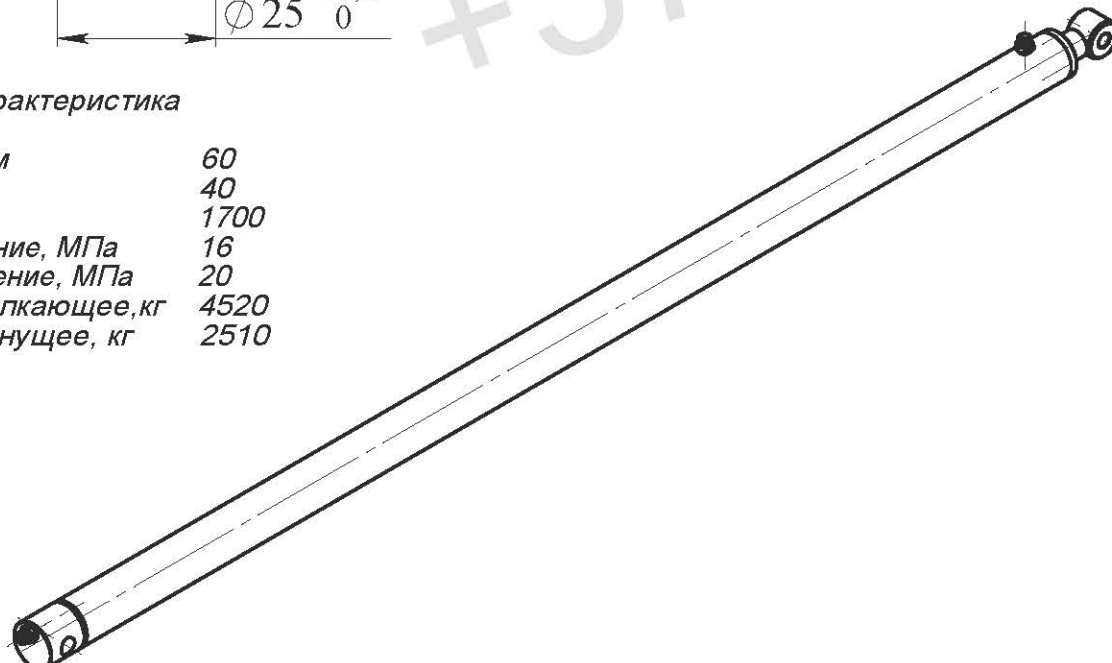
M18x1,5

Манжеты г/ц условно не показаны



Техническая характеристика

Диаметр поршня, мм	60
Диаметр штока, мм	40
Ход, мм	1700
Номинальное давление, МПа	16
Максимальное давление, МПа	20
Усилие на штоке толкающее, кг	4520
Усилие на штоке тянущее, кг	2510



Технические требования:

1. Грунтовать Грунт 021ГФ ГОСТ25129-82. Рабочую поверхность штока и соединительные отверстия от окрашивания предохранить.
2. Испытания гидроцилиндра производить согласно требованиям ГОСТ 18464-96.
3. Маркировать шрифтом 5-ПрЗ ГОСТ 26.020-80 обозначение гидроцилиндра, производитель, месяц, год выпуска.
4. После проведения приемо-сдаточных работ рабочую жидкость из гидроцилиндра слить, подводящие отверстия заглушить транспортными пробками. Применение деревянных заглушек не допускается.
5. Класс чистоты остатков рабочей жидкости в полости гидроцилиндра после испытаний не грубее 10 кл. по ГОСТ17216-2001.
6. Объем выносимой рабочей жидкости через уплотнение штока за один двойной ход по ГОСТ16514-96, класс В - 0,005 см³/м².
7. Перед сборкой резиновые уплотнения смазать маслом рабочей жидкостью.

Изм.	Лист	№ докум.	Подпись	Дата	Гидроцилиндр ГЦ 03.60.40.1700/1950	Лит.	Масса	Масштаб
Разраб.								
Пров.						Лист	Листов	
Т.контр.						ОАО "БЕЛПРОМИМПЭКС" тел.+375-17-295-68-52		
Н.контр.								
Утв.								