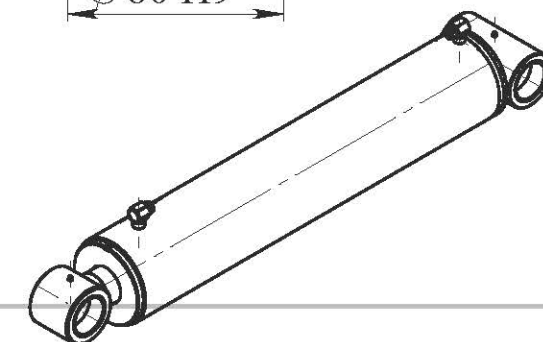
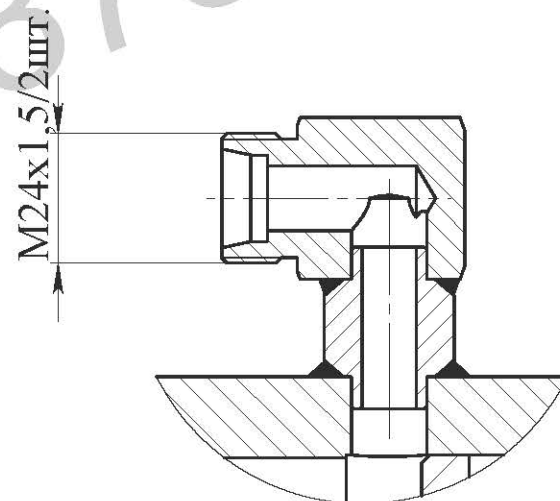
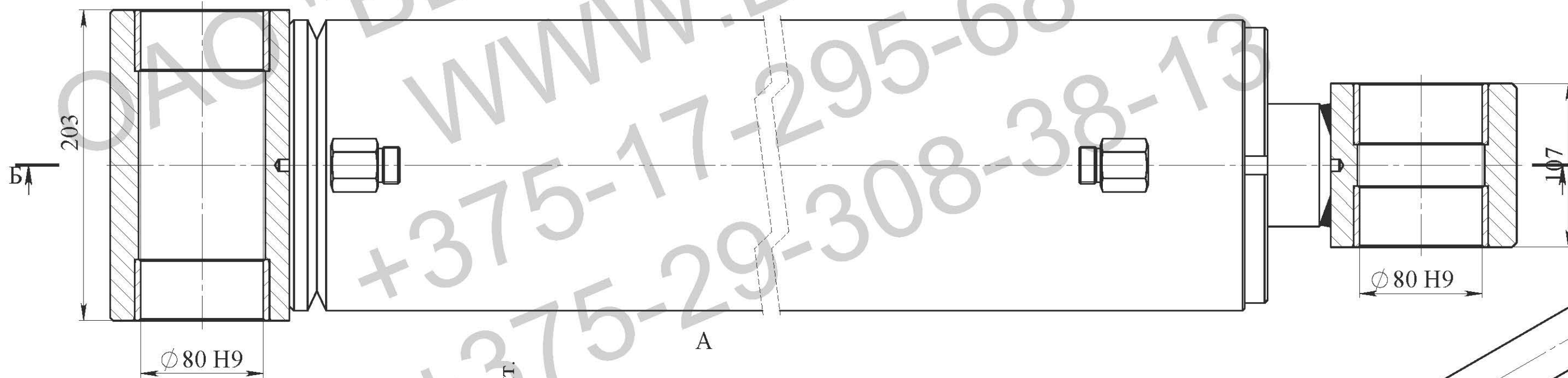
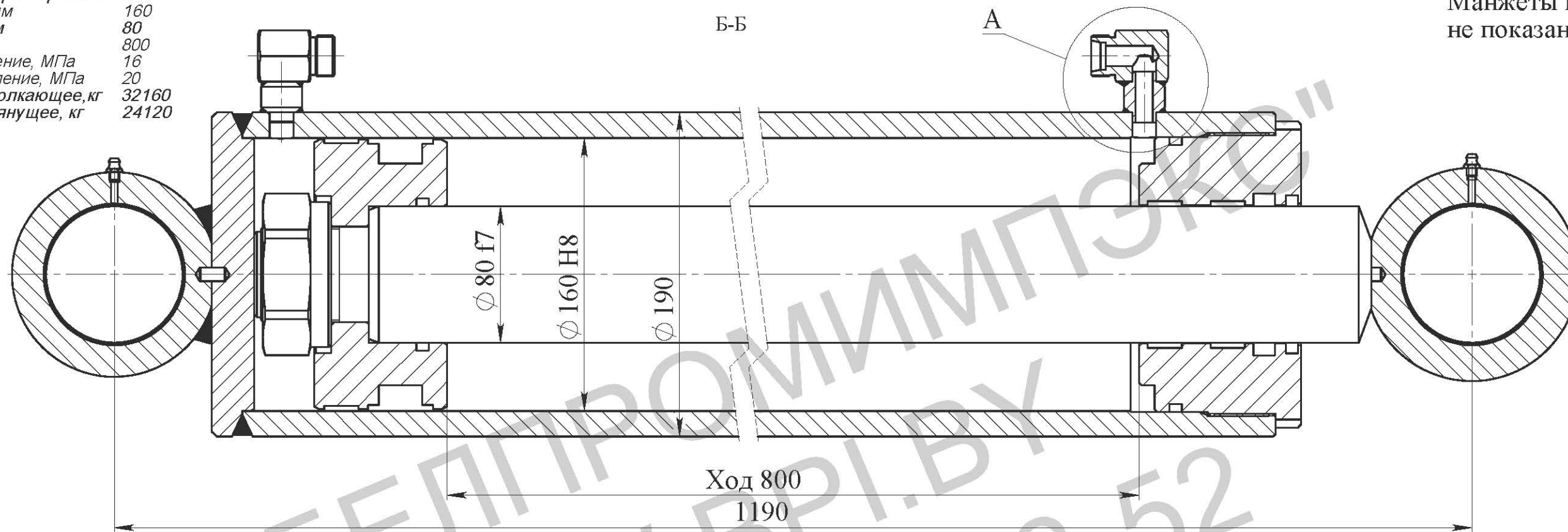


Техническая характеристика  
 Диаметр поршня, мм 160  
 Диаметр штока, мм 80  
 Ход, мм 800  
 Номинальное давление, МПа 16  
 Максимальное давление, МПа 20  
 Усилие на штоке толкающее, кг 32160  
 Усилие на штоке тянущее, кг 24120

Манжеты г/ц условно  
 не показаны



Изм.	Лист	№ докум.	Подпись	Дата
Разраб.				
Пров.				
Т.контр.				
Н.контр.				
Утв.				

Гидроцилиндр  
 ГЦ 03.160.80.800/1190  
 Сборочный чертеж

Лит.	Масса	Масштаб
Лист	Листов	

ОАО "БЕЛПРОМИМТЭКС"  
 тел. +375-17-295-68-52