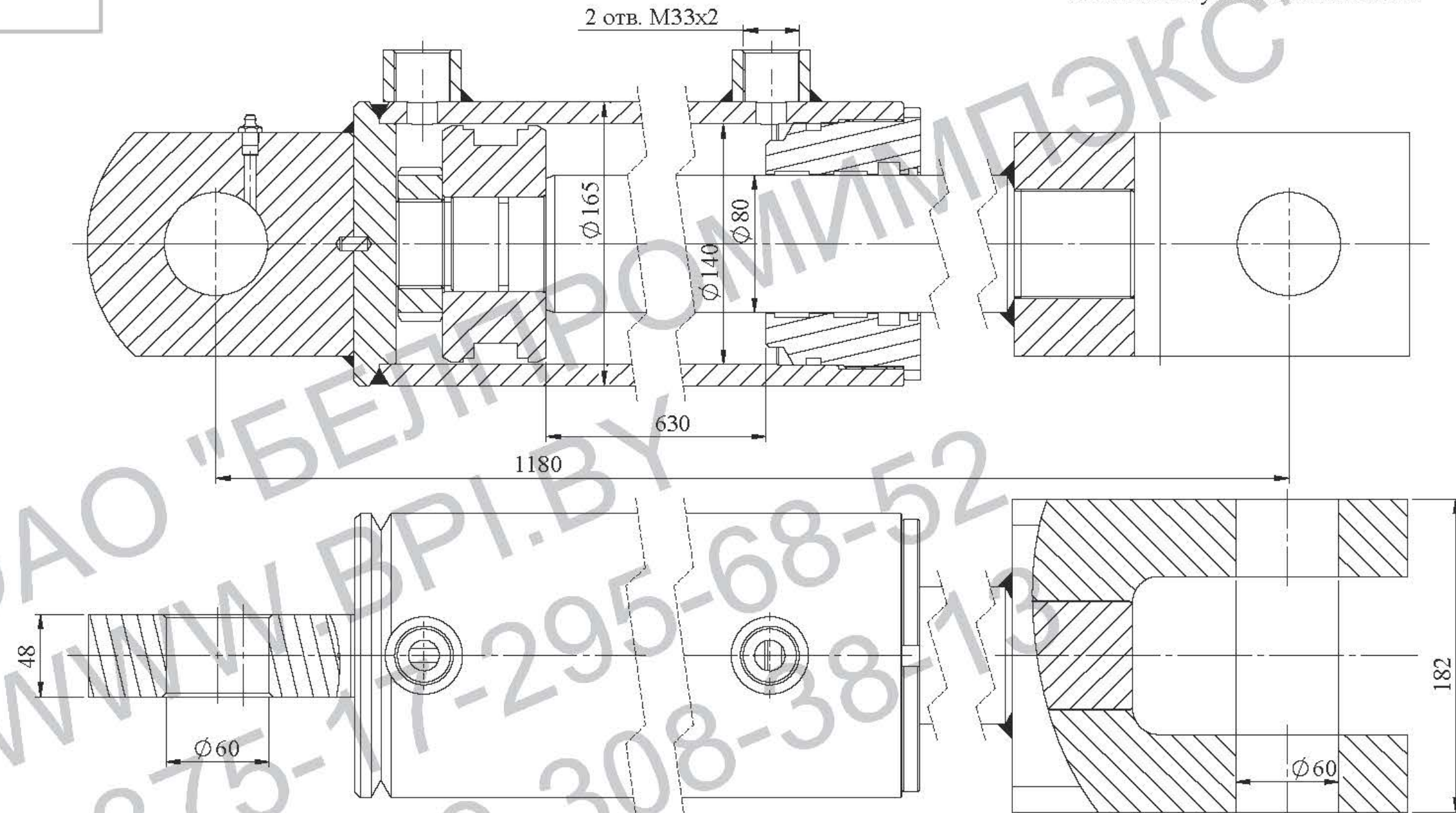


Уплотнения условно не показаны



**Техническая характеристика:**

Диаметр поршня, мм 140  
 Диаметр штока, мм 80  
 Ход, мм 630  
 Номинальное давление, МПа 16  
 Максимальное давление, МПа 20  
 Рабочая жидкость -масло минеральное  
 вязкостью 12...1200сСт

Класс чистоты рабочей жидкости,  
 не грубее - 14кл. по ГОСТ17216-2001  
 Температура, °С

-окружающей среды -35...+50  
 -рабочей жидкости -10...+80

Номинальная скорость штока, м/с 0,3  
 Полный установленный ресурс,  
 не менее, циклов 1,0x10<sup>6</sup>/  
 90-процентная наработка до отказа,

не менее, циклов 0,6x10<sup>6</sup>/  
 Давление срагивания не более 1МПа  
 Давление холостого хода не более 0,5МПа

Остальные параметры по ТУ ВУ 100088681.002-2007

**Технические требования:**

1. Грунтовать Грунт 021ГФ ГОСТ25129-82. Эмаль черная V У1.Рабочую поверхность штока и присоединительные отверстия от окрашивания предохранить.
2. Испытания гидроцилиндра производить согласно требованиям ГОСТ 18464-96.
3. Маркировать шрифтом 5-Пр3 ГОСТ 26.020-80 обозначение гидроцилиндра, производитель, месяц, год выпуска.
4. После проведения приемо-сдаточных работ рабочую жидкость из гидроцилиндра слить, подводящие отверстия заглушить транспортными пробками. Применение деревянных заглушек не допускается.
5. Класс чистоты остатков рабочей жидкости в полости гидроцилиндра после испытаний не грубее 10 кл. по ГОСТ17216-2001.
6. Объем выносимой рабочей жидкости через уплотнение штока за один двойной ход по ГОСТ16514-96, класс В - 0,005 см<sup>3</sup>/м<sup>2</sup>.
7. Перед сборкой резиновые уплотнения смазать маслом рабочей жидкостью.

			<b>Гидроцилиндр</b>			Лит.	Масса	Масштаб
			ГЦ 03.140.80.630/1180					
			(Сборочный чертеж)			Лист	Листов	
						ОАО "БЕЛПРОМИМПЭКС" тел.+375-17-295-68-52		
Изм.Лист	№ докум.	Подпись	Дата					
Разраб.								
Пров.								
Т.контр.								
Н.контр.								
Утв.								