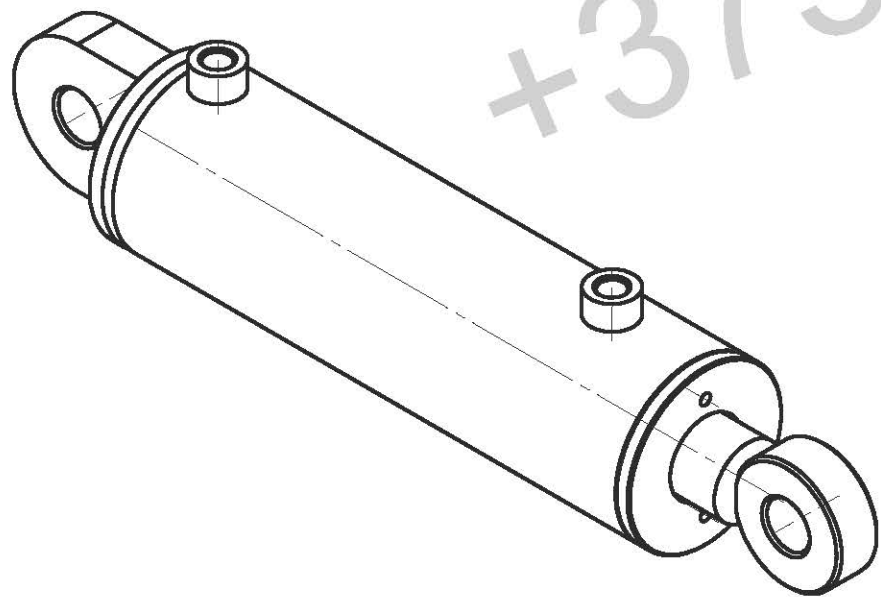
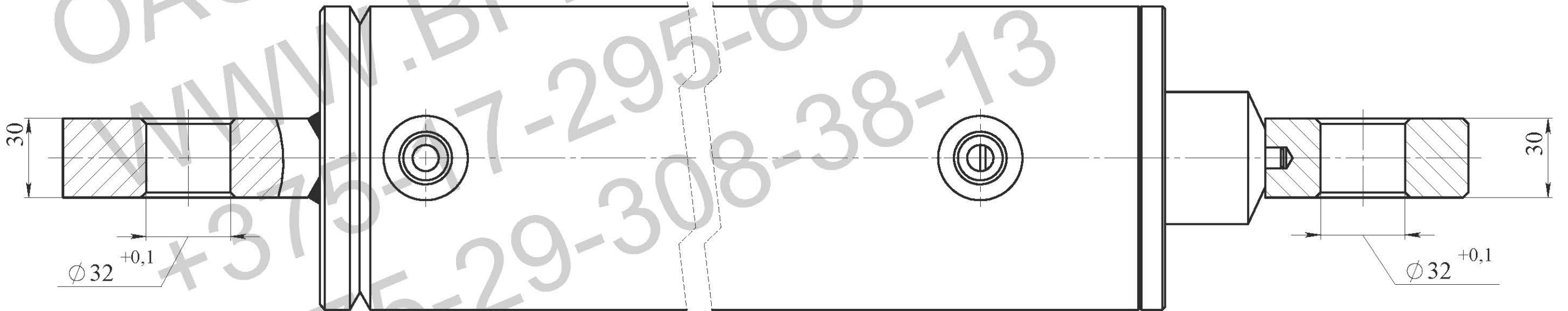
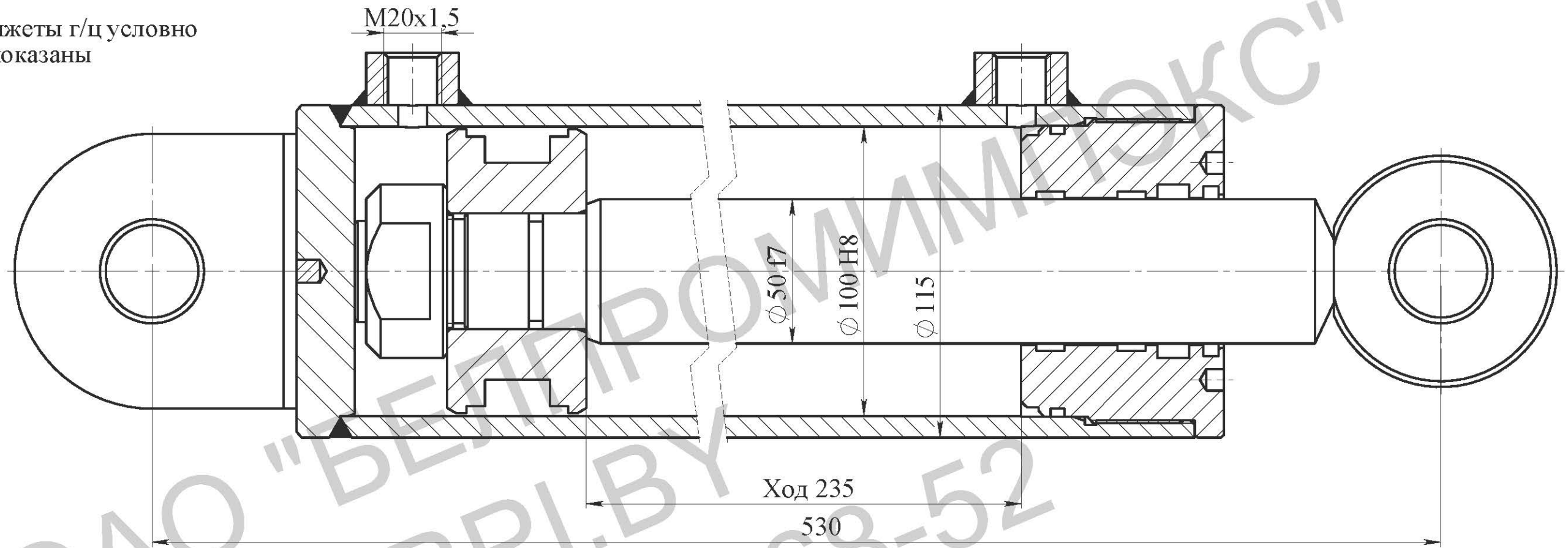


Манжеты г/ц условно
не показаны



Техническая характеристика:
 Диаметр поршня, мм 100
 Диаметр штока, мм 50
 Усилие толкающее, Кг 12560
 Усилие тянущее, Кг 9420
 Ход, мм 235
 Номинальное давление, МПа 16
 Максимальное давление, МПа 20
 Рабочая жидкость -масло минеральное
 вязкостью 12... 1200сСт

Класс чистоты рабочей жидкости,
 не грубее - 14кл. по ГОСТ17216-2001
 Температура, °С
 -окружающей среды -30...+50
 -рабочей жидкости -10...+80
 Номинальная скорость штока, м/с 0,3
 Полный установленный ресурс,
 не менее, циклов 1,0x10⁶
 90-процентная наработка до отказа,
 не менее, циклов 0,6x10⁶
 Давление страгивания не более 1МПа
 Давление холостого хода не более 0,5МПа
 Остальные параметры по ТУ ВУ 100088681.002-2007

Изм.	Лист	№ докум.	Подпись	Дата
Разраб.				
Пров.				
Т.контр.				
Н.контр.				
Утв.				

Гидроцилиндр
ГЦ 03.100.50.235/530

Сборочный чертеж

Лит.	Масса	Масштаб
Лист	Листов	
ОАО "БЕЛПРОМИМПЭКС" тел.+375-17-295-68-52		