

Перв. примен.

Стр. №

Подп. и дата.

Инв. № дубл.

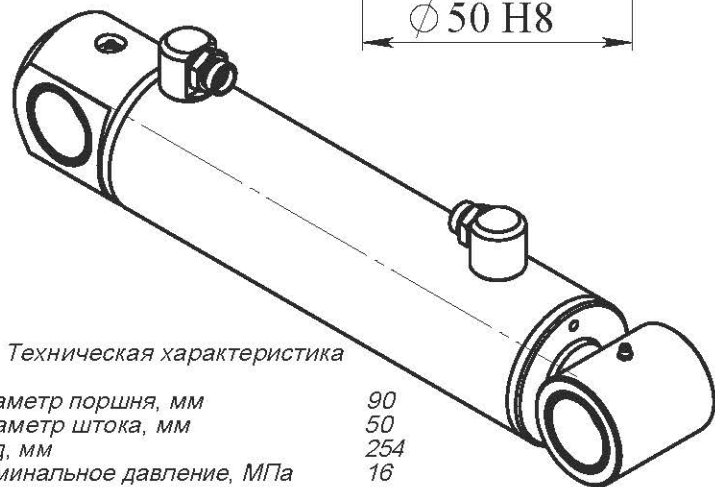
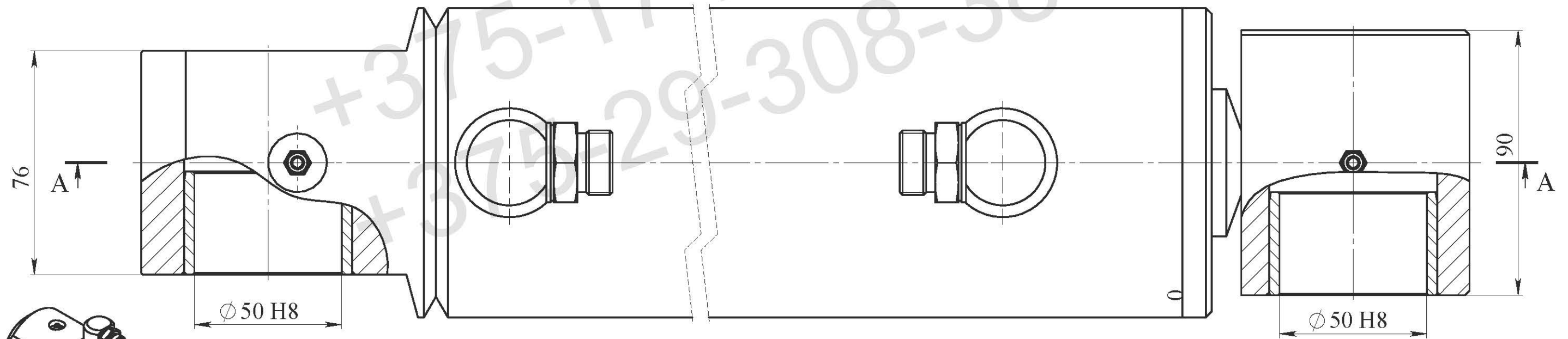
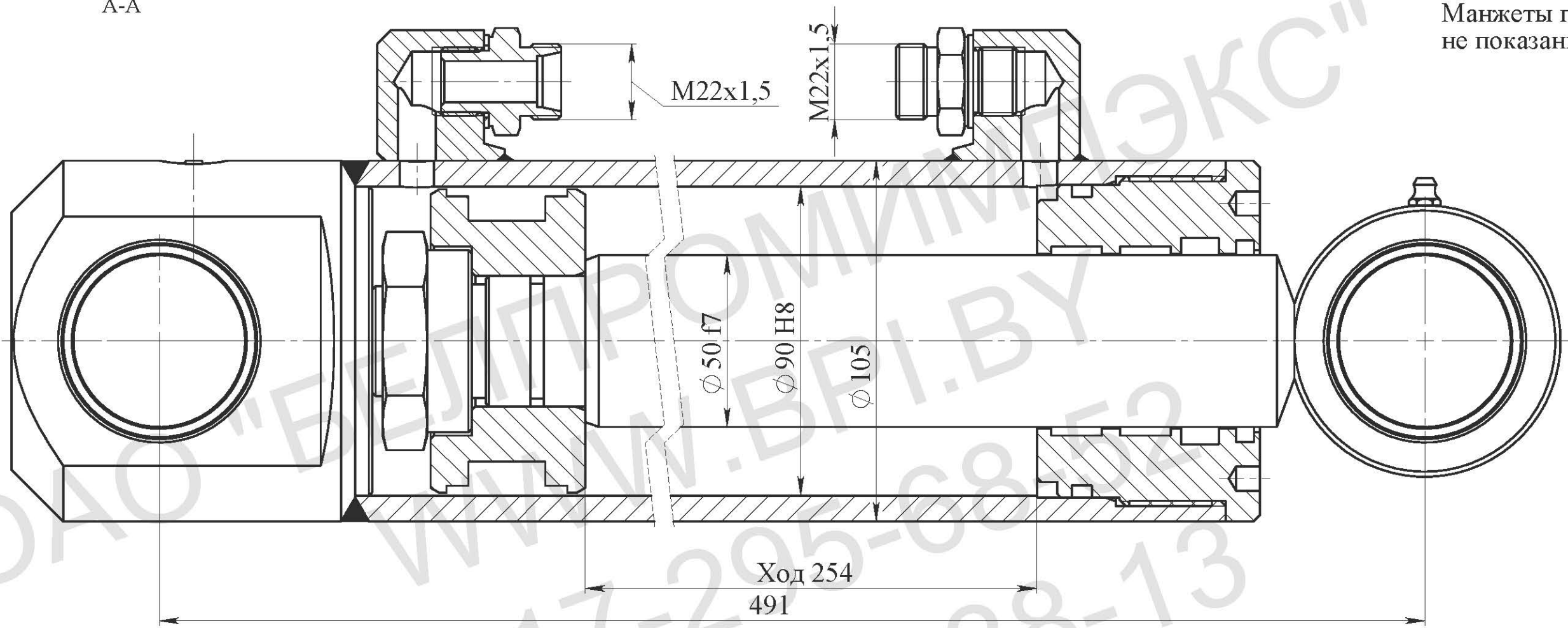
Взам. инв. №

Подп. и дата

Инв. № подл.

A-A

Манжеты г/ц условно не показаны



Техническая характеристика

Диаметр поршня, мм	90
Диаметр штока, мм	50
Ход, мм	254
Номинальное давление, МПа	16
Максимальное давление, МПа	21
Усилие на штоке толкающее, кг	10170
Усилие на штоке тянущее, кг	7030

Изм.	Лист	№ докум.	Подпись	Дата
Разраб.				
Пров.				
Т.контр.				
Н.контр.				
Утв.				

Гидроцилиндр
ГЦ 03.90.50.254/491
Сборочный чертеж

Лит.	Масса	Масштаб
Лист	Листов	

ОАО "БЕЛПРОМИМПЭКС"
тел.+375-17-295-68-52