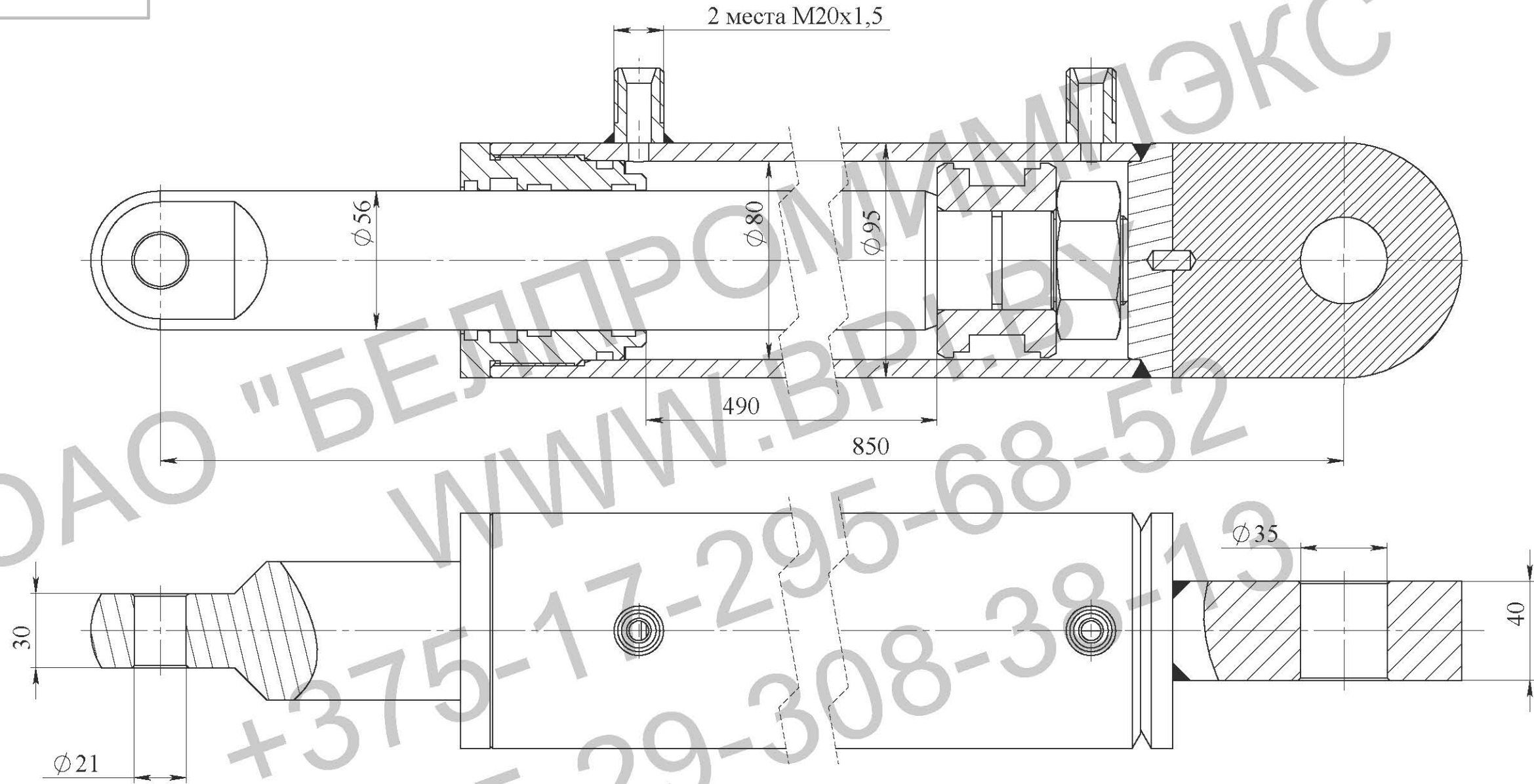


Уплотнения условно не показаны



Техническая характеристика:

Диаметр поршня, мм	80
Диаметр штока, мм	56
Усилие толкающее, Кг	8042
Усилие тянущее, Кг	4101
Ход, мм	490
Номинальное давление, МПа	16
Максимальное давление, МПа	20
Рабочая жидкость	-масло минеральное вязкостью 12...1200сСт

Класс чистоты рабочей жидкости,
не грубее - 14кл. по ГОСТ17216-2001

Температура, °С

-окружающей среды	-30...+50
-рабочей жидкости	-10...+80

Номинальная скорость штока, м/с 0,3

Полный установленный ресурс,
не менее, циклов 1,0x10⁶/

90-процентная наработка до отказа,
не менее, циклов 0,6x10⁶/

Давление страгивания не более 1МПа

Давление холостого хода не более 0,5МПа

Остальные параметры по ТУ ВУ 100088681.002-2007

Технические требования:

1. Грунтовать Грунт 021ГФ ГОСТ25129-82. Рабочую поверхность штока и присоединительные отверстия от окрашивания предохранить.
2. Испытания гидроцилиндра производить согласно требованиям ГОСТ 18464-96.
3. Маркировать шрифтом 5-Пр3 ГОСТ 26.020-80 обозначение гидроцилиндра, производитель, месяц, год выпуска.
4. После проведения приемо-сдаточных работ рабочую жидкость из гидроцилиндра слить, подводящие отверстия заглушить транспортными пробками. Применение деревянных заглушек не допускается.
5. Класс чистоты остатков рабочей жидкости в полости гидроцилиндра после испытаний не грубее 10 кл. по ГОСТ17216-2001.
6. Объем выносимой рабочей жидкости через уплотнение штока за один двойной ход по ГОСТ16514-96, класс В - 0,005 см³/м².
7. Перед сборкой резиновые уплотнения смазать маслом рабочей жидкостью.

				Гидроцилиндр		
				Лит.	Масса	Масштаб
Изм.	Лист	№ докум.	Подпись	ГЦ 03.80.56.490/850		
Разраб.				(Сборочный чертеж)		
Пров.				Лист	Листов	
Т.контр.				ОАО "БЕЛПРОМИМПЭКС"		
Н.контр.				тел.+375-17-295-68-52		
Утв.						