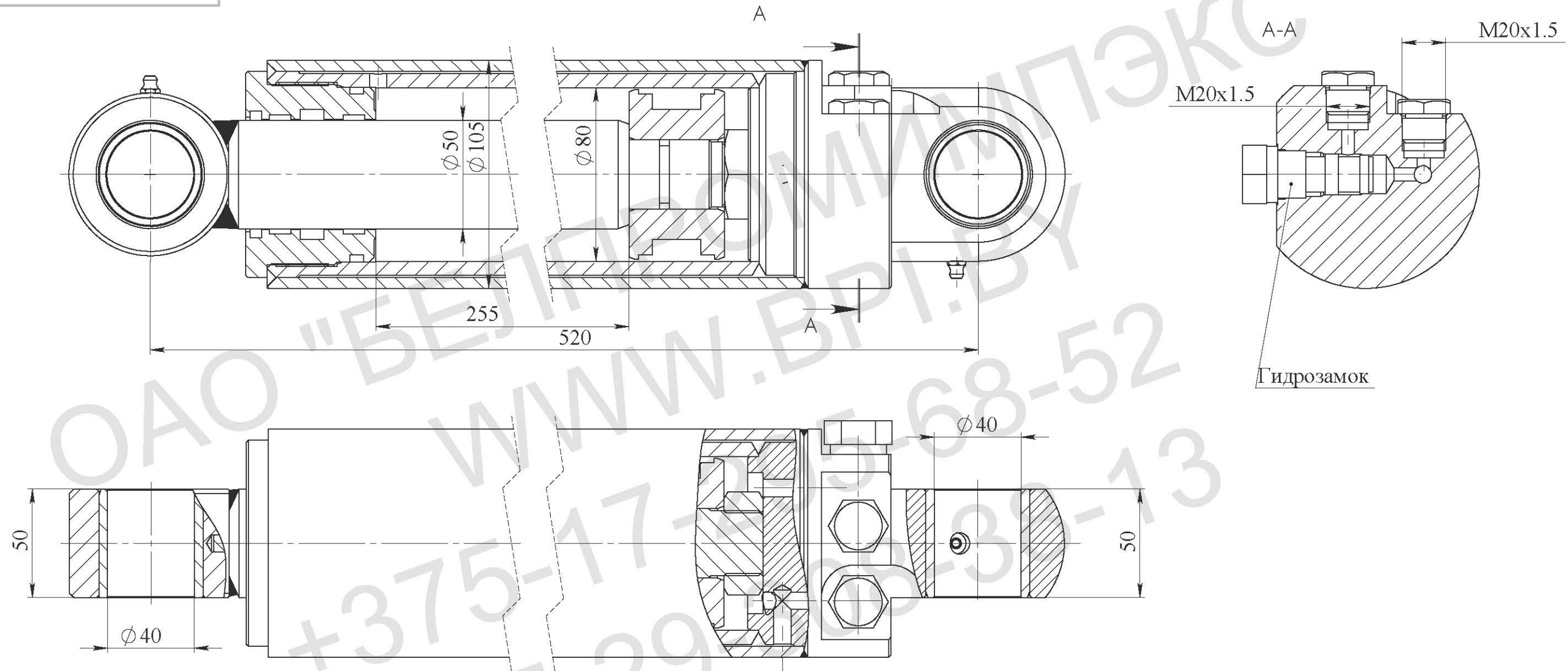


Уплотнения условно не показаны



Техническая характеристика:
 Диаметр поршня, мм 80
 Диаметр штока, мм 50
 Ход, мм 255
 Номинальное давление, МПа 20
 Максимальное давление, МПа 25
 Рабочая жидкость -масло минеральное вязкостью 12...1200сСт

Класс чистоты рабочей жидкости, не грубее - 14кл. по ГОСТ17216-2001
Температура, °С
 -окружающей среды -30...+50
 -рабочей жидкости -10...+80
Номинальная скорость штока, м/с 0,3
Полный установленный ресурс, не менее, циклов 1,0x106/
90-процентная наработка до отказа, не менее, циклов 0,6x106/
 Давление страгивания не более 1МПа
 Давление холостого хода не более 0,5МПа
 Остальные параметры по ТУ ВУ 100088681.002-2007

- Технические требования:**
 1. Грунтовать Грунт 021ГФ ГОСТ25129-82. Рабочую поверхность штока и присоединительные отверстия от окрашивания предохранить.
 2. Испытания гидроцилиндра производить согласно требованиям ГОСТ 18464-96.
 3. Маркировать шрифтом 5-Пр3 ГОСТ 26.020-80 обозначение гидроцилиндра, производитель, месяц, год выпуска, ЕАС.
 4. После проведения приемо-сдаточных работ рабочую жидкость из гидроцилиндра слить, подводящие отверстия заглушить транспортными пробками. Применение деревянных заглушек не допускается.
 5. Класс чистоты остатков рабочей жидкости в полости гидроцилиндра после испытаний не грубее 10 кл. по ГОСТ17216-2001.
 6. Объем выносимой рабочей жидкости через уплотнение штока за один двойной ход по ГОСТ16514-96, класс В - 0,005 см3/м2.
 7. Перед сборкой резиновые уплотнения смазать маслом рабочей жидкостью.

				Гидроцилиндр			Лит.	Масса	Масштаб
				ГЦ 03.80.50.255/520					
				(Сборочный чертеж)			Лист	Листов	
				ОАО "БЕЛПРОМИМПЭКС"			тел.+375-17-295-68-52		
Изм.	Лист	№ докум.	Подпись	Дата					
Разраб.									
Пров.									
Т.контр.									
Н.контр.									
Утв.									

Перв. примен.
 Стр. №
 Подп. и дата.
 Инв. № дубл.
 Взам. инв. №
 Подп. и дата.
 Инв. № подл.