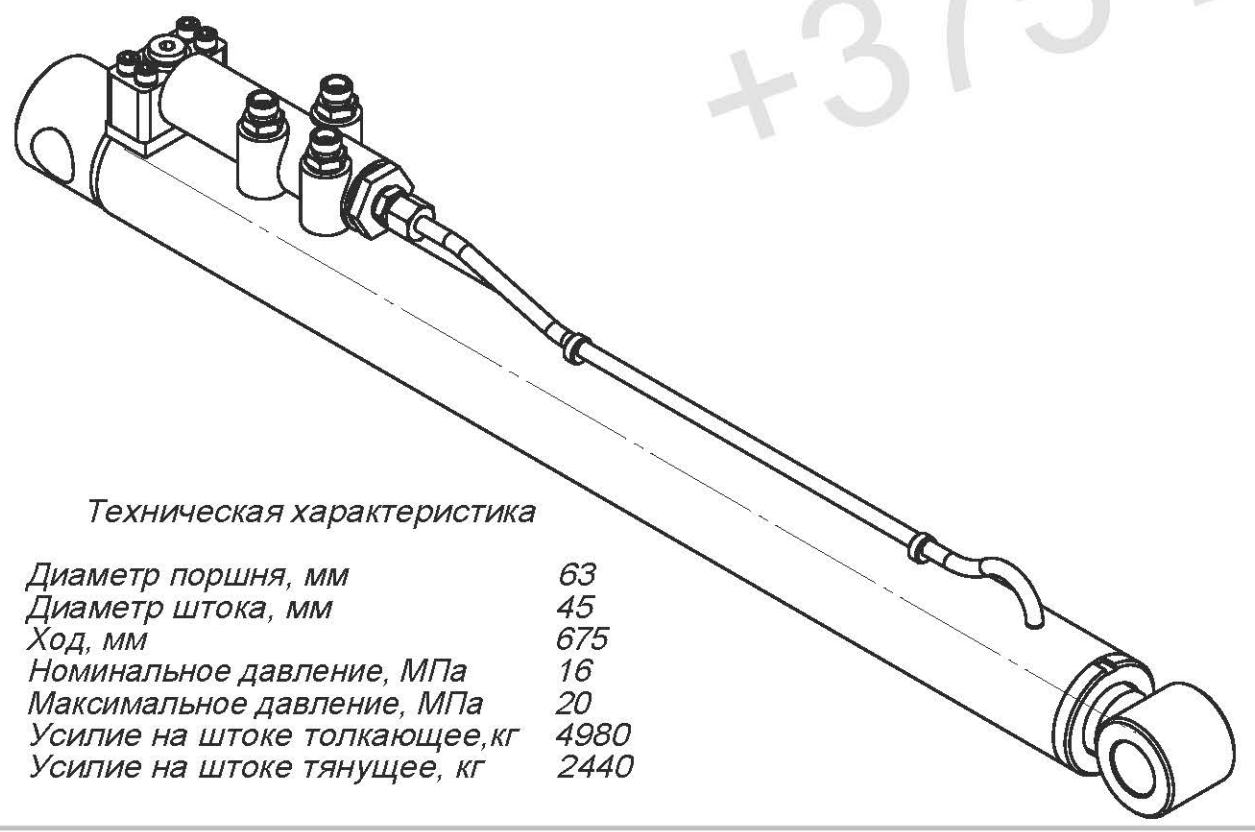
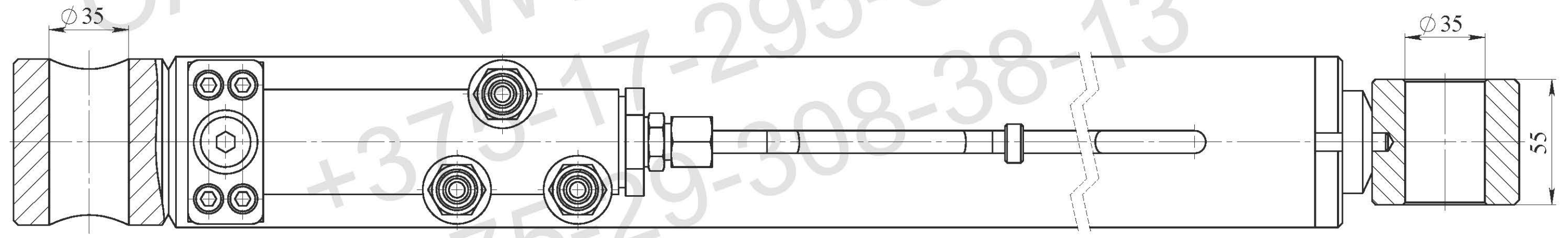
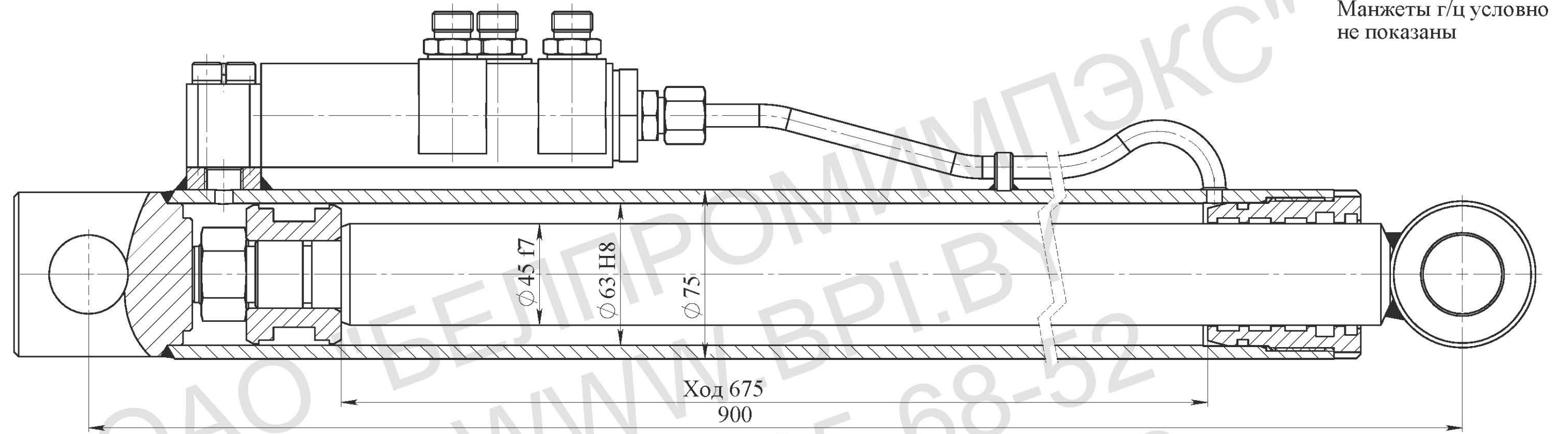


Манжеты г/ц условно
не показаны



Технические требования

1. Перед сборкой уплотнения смазать маслом И-30А ГОСТ20799-88.
2. Рабочая среда - масло индустр. ИГП-38 ТУ 38101413-78, класс чистоты не грубее 12 по ГОСТ17216-79.
3. Цилиндр испытать на герметичность давлением 1,5 от номинала в крайних полжениях в течении 3 мин. Течь масла не допускается.
4. Цилиндр испытать на прочность давлением 1,5 от номинала в течении 3 мин. Остаточные деформации не допускаются.
5. Класс чистоты остатков рабочей жидкости в полости гидроцилиндра после испытаний не грубее 10кл. по ГОСТ17216-71.
6. После проведения приемо-сдаточных работ рабочую жидкость из гидроцилиндра слить, подводящие отверстия заглушить транспортными пробками. Применение деревянных заглушек не допускается.
7. Маркировать ударным способом обозначение гидроцилиндра.
8. Грунтовать. Грунт ГФ021 ГОСТ25129-82. Рабочую поверхность штока и присоединительные отверстия от окрашивания предохранить.

Материал гильзы: С20(Н8). Производитель гильзы: Cromsteel (Румыния).
Материал штока: Сk45(f7). Производитель штока: Cromsteel (Румыния).

Техническая характеристика

Диаметр поршня, мм	63
Диаметр штока, мм	45
Ход, мм	675
Номинальное давление, МПа	16
Максимальное давление, МПа	20
Усилие на штоке толкающее, кг	4980
Усилие на штоке тянущее, кг	2440

				Гидроцилиндр ГЦ 03.63.45.675/900			Лит.	Масса	Масштаб		
Изм.	Лист	№ докум.	Подпись				Дата				
				Сборочный чертеж			Лист	Листов			
							ОАО "БЕЛПРОМИМПЭКС" тел.+375-17-295-68-52				