

Перв. прил. №

Справ. №

Подп. и дата.

Инв. № дубл.

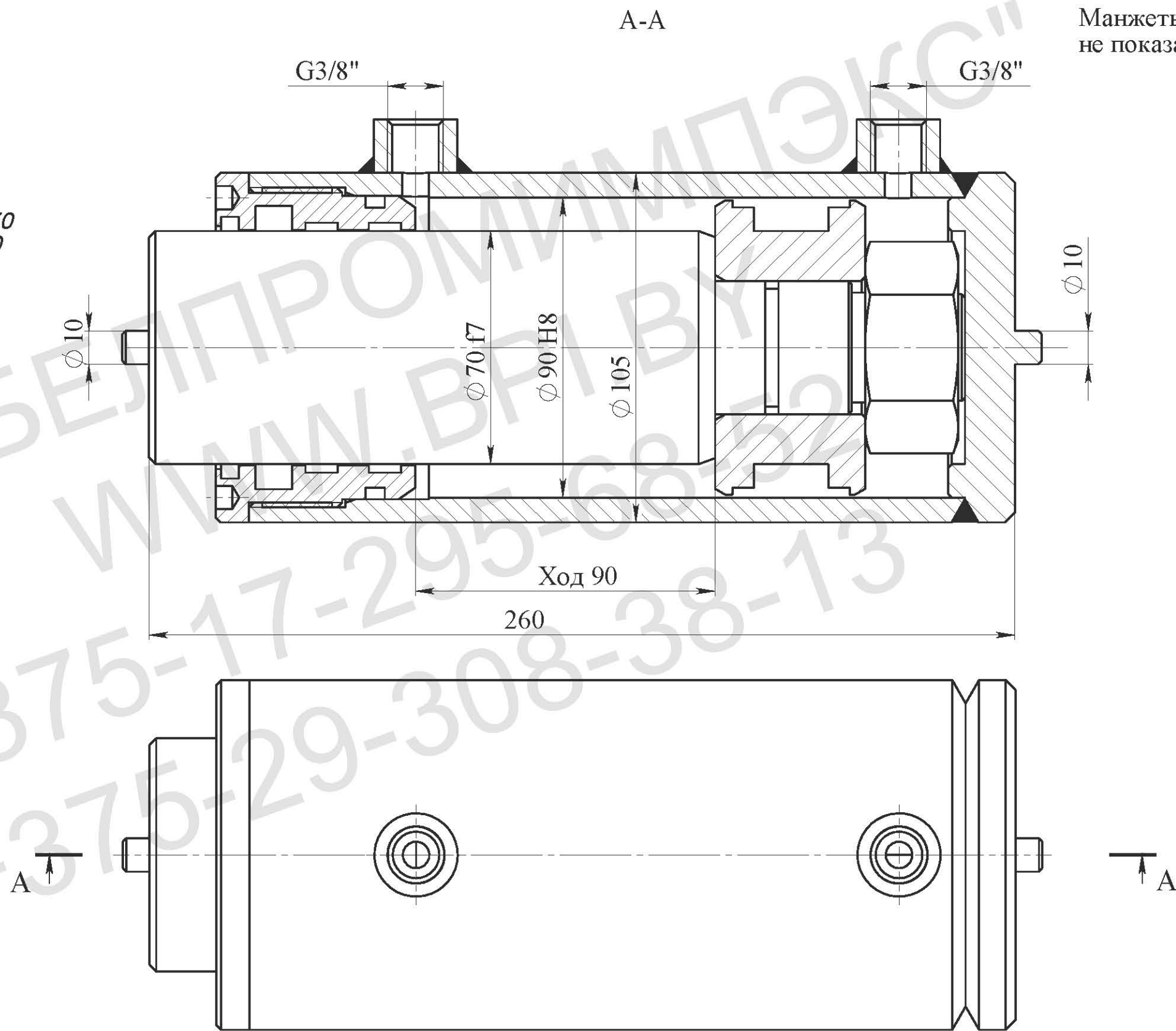
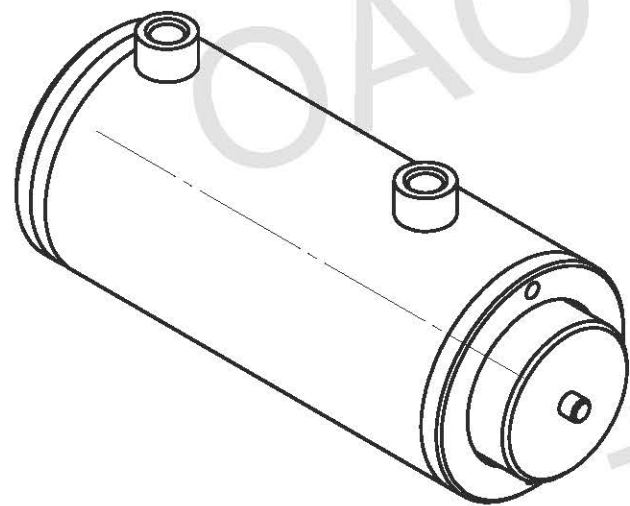
Взам. инв. №

Подп. и дата

Инв. № подл.

Техническая характеристика

Диаметр поршня, мм	90
Диаметр штока, мм	70
Ход, мм	90
Номинальное давление, МПа	16
Максимальное давление, МПа	21
Усилие на штоке толкающее, кг	10170
Усилие на штоке тянущее, кг	4020



Манжеты г/ц условно не показаны

Изм.	Лист	№ докум.	Подпись	Дата
Разраб.				
Пров.				
Т.контр.				
Н.контр.				
Утв.				

Гидроцилиндр
ГЦ 12.90.70.90/260
Сборочный чертеж

Лит.	Масса	Масштаб
Лист	Листов	

ОАО "БЕЛПРОМИМПЭКС"
тел.+375-17-295-68-52