

Перв. примен.

Справ. №

Подп. и дата.

Инв. № дубл.

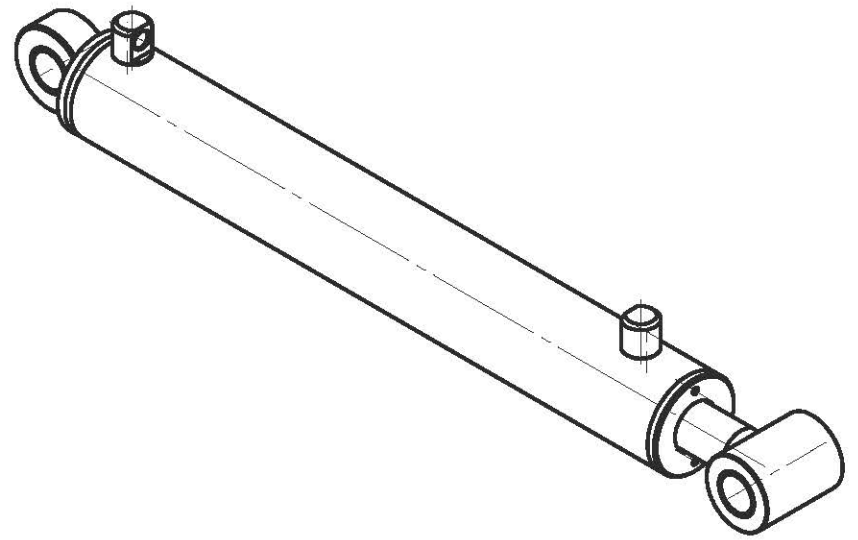
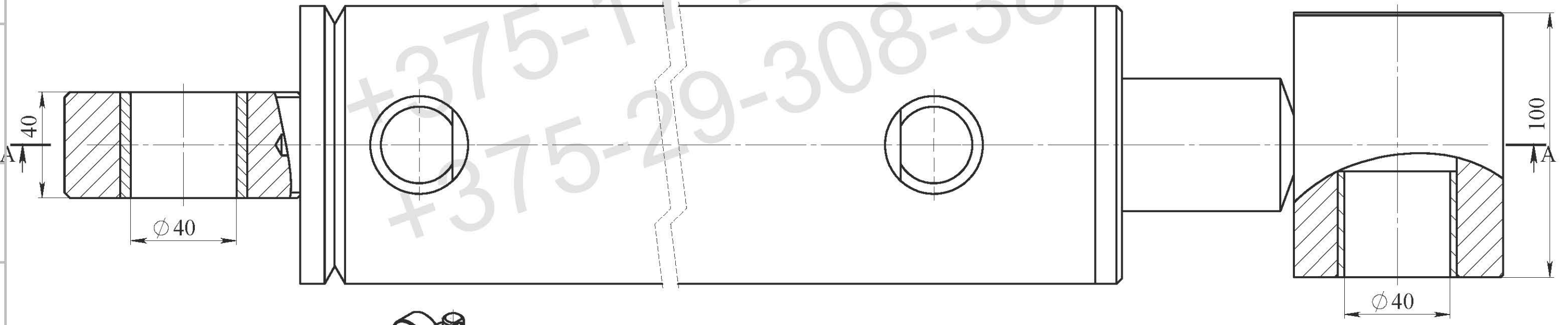
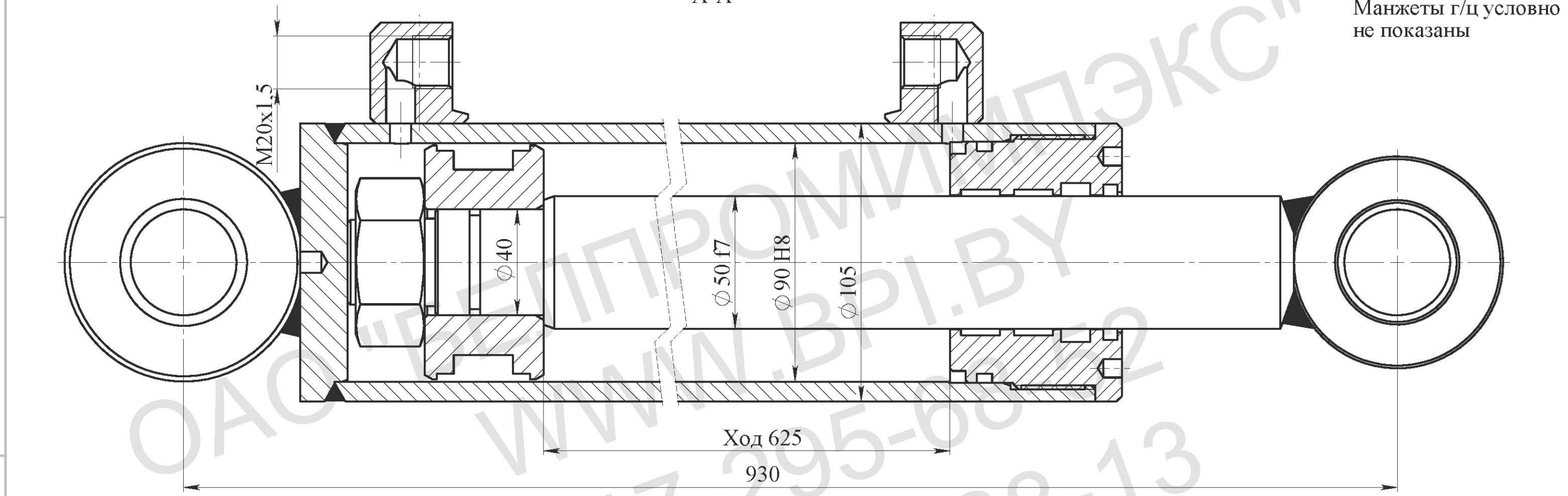
Взам. инв. №

Подп. и дата

Инв. № подл.

A-A

Манжеты г/ц условно не показаны



Изм.	Лист	№ докум.	Подпись	Дата
Разраб.				
Пров.				
Т.контр.				
Н.контр.				
Утв.				

Гидроцилиндр
ГЦ 02.90.50.625/930
Сборочный чертеж

Лит.	Масса	Масштаб
		1:1,5
Лист	Листов	

ОАО "БЕЛПРОМИМПЭКС"
тел.+375-17-295-68-52