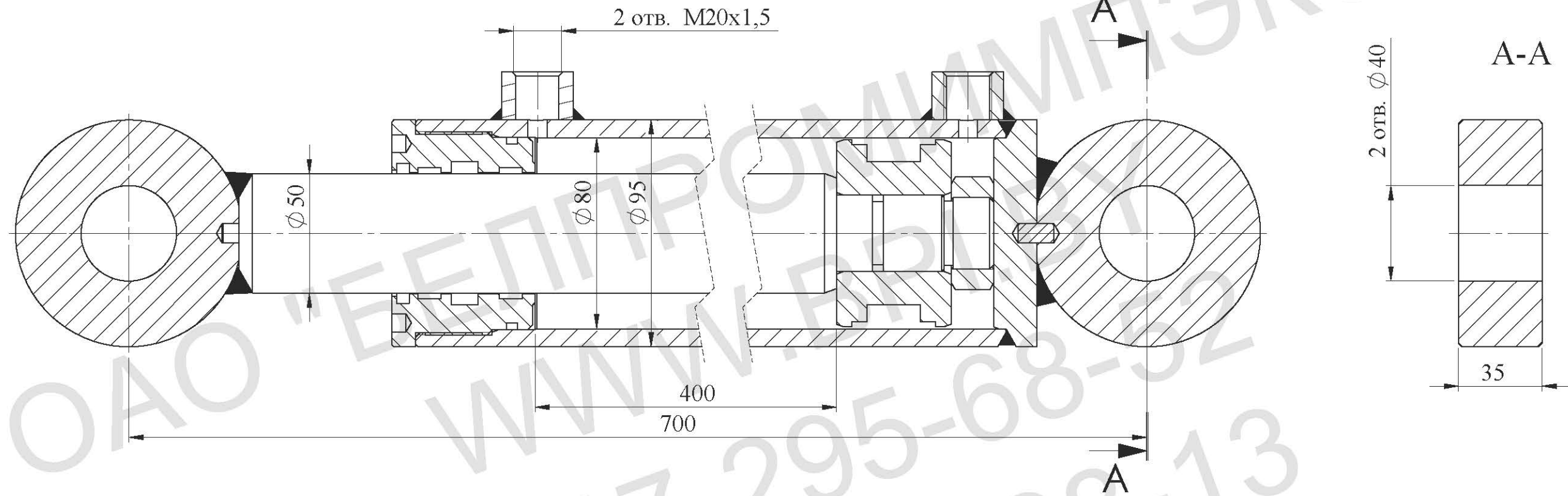


Уплотнения условно не показаны



**Техническая характеристика:**

Диаметр поршня, мм	80
Диаметр штока, мм	50
Ход, мм	400
Номинальное давление, МПа	16
Максимальное давление, МПа	18
Рабочая жидкость	-масло минеральное вязкостью 12...1200сСт

**Класс чистоты рабочей жидкости,**  
не грубее - 14кл. по ГОСТ17216-2001

**Температура, °С**  
-окружающей среды -30...+50  
-рабочей жидкости -10...+80

**Номинальная скорость штока, м/с 0,3**

**Полный установленный ресурс,**  
не менее, циклов 1,0x10<sup>6</sup>/

**90-процентная наработка до отказа,**  
не менее, циклов 0,6x10<sup>6</sup>/

**Давление срагивания не более 1МПа**

**Давление холостого хода не более 0,5МПа**

**Остальные параметры по ТУ ВУ 100088681.002-2007**

**Технические требования:**

1. Грунтовать Грунт 021ГФ ГОСТ25129-82. Рабочую поверхность штока и присоединительные отверстия от окрашивания предохранить.
2. Испытания гидроцилиндра производить согласно требованиям ГОСТ 18464-96.
3. Маркировать шрифтом 5-ПрЗ ГОСТ 26.020-80 обозначение гидроцилиндра, производитель, месяц, год выпуска.
4. После проведения приемо-сдаточных работ рабочую жидкость из гидроцилиндра слить, подводящие отверстия заглушить транспортными пробками. Применение деревянных заглушек не допускается.
5. Класс чистоты остатков рабочей жидкости в полости гидроцилиндра после испытаний не грубее 10 кл. по ГОСТ17216-2001.
6. Объем выносимой рабочей жидкости через уплотнение штока за один двойной ход по ГОСТ16514-96, класс В - 0,005 см<sup>3</sup>/м<sup>2</sup>.
7. Перед сборкой резиновые уплотнения смазать рабочей жидкостью.

Изм.	Лист	№ докум.	Подп.	Дата	Гидроцилиндр ГЦ 02.80.50.400/700 Сборочный чертеж	Лит.	Масса	Масштаб
Разраб.								
Пров.								
Т. контр.								
Нач. КБ								
Н. контр.								
Утв.								
						<b>ЛИСТ</b>		<b>ЛИСТОВ 1</b>
						ОАО "Белпромимпэкс" тел. +375-17-295-68-52		