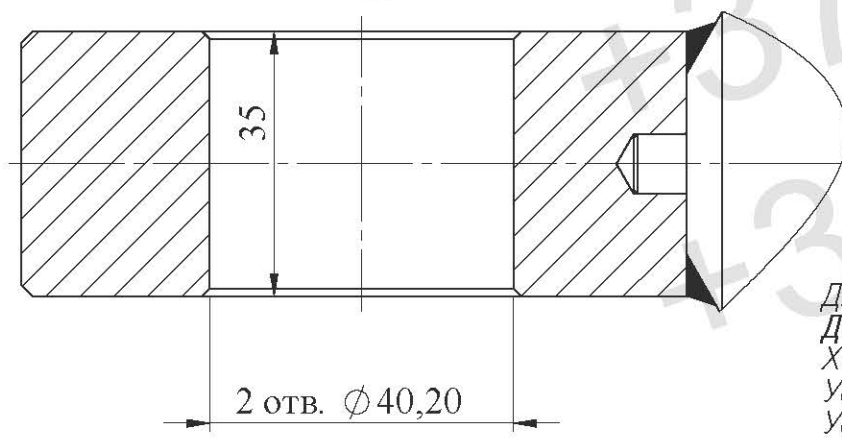
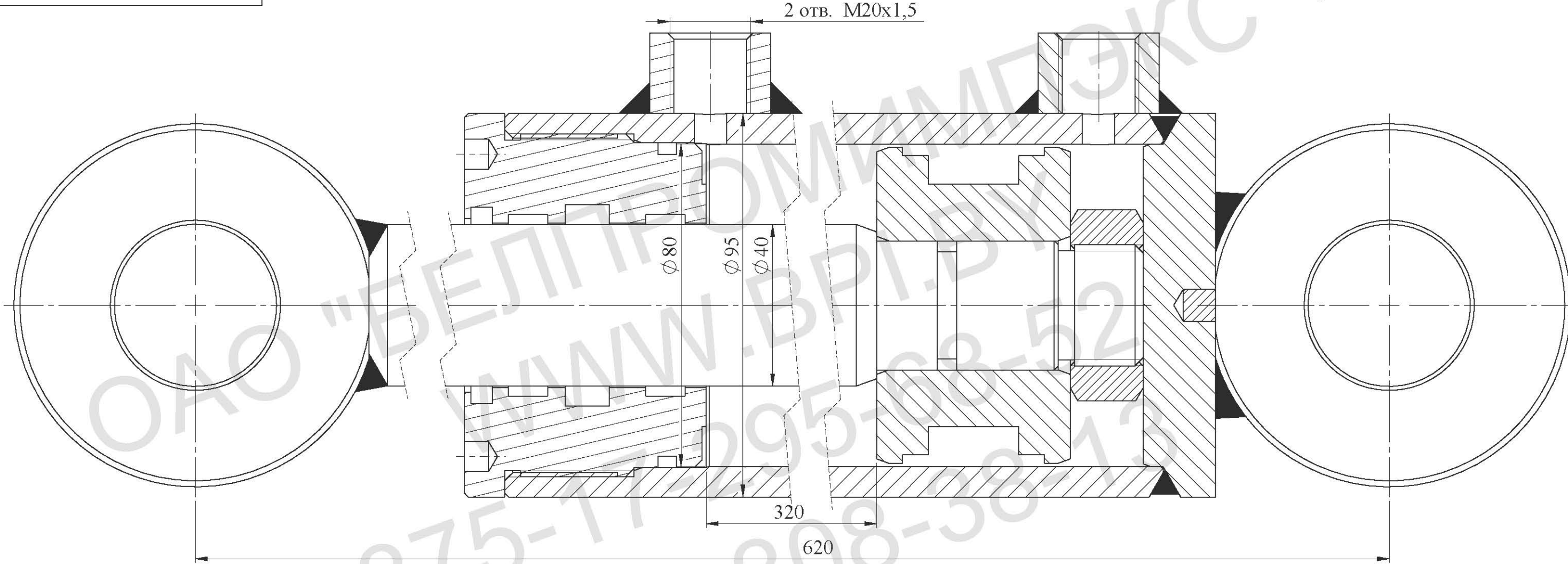


2 отв. M20x1,5



**Техническая характеристика:**

Диаметр поршня, мм	80
Диаметр штока, мм	40
Ход, мм	320
Усилие толкающее, кг	8042
Усилие тянущее, кг	6031
Номинальное давление, МПа	16
Максимальное давление, МПа	20
Рабочая жидкость	-масло минеральное вязкостью 12...1200сСт

**Класс чистоты рабочей жидкости,**  
не грубее - 14кл. по ГОСТ17216-2001  
**Температура, °С**  
-окружающей среды -30...+50  
-рабочей жидкости -10...+80  
**Номинальная скорость штока, м/с** 0,3  
**Полный установленный ресурс,**  
не менее, циклов 1,0x106/  
**90-процентная наработка до отказа,**  
не менее, циклов 0,6x106/  
**Давление страгивания не более** 1МПа  
**Давление холостого хода не более** 0,5МПа  
**Остальные параметры по ТУ ВУ 100088681.002-2007**

**Технические требования:**

1. Грунтовать Грунт 021ГФ ГОСТ25129-82. Рабочую поверхность штока и соединительные отверстия от окрашивания предохранить.
2. Испытания гидроцилиндра производить согласно требованиям ГОСТ 18464-96.
3. Маркировать шрифтом 5-Пр3 ГОСТ 26.020-80 обозначение гидроцилиндра, производитель, месяц, год выпуска.
4. После проведения приемо-сдаточных работ рабочую жидкость из гидроцилиндра слить, подводящие отверстия заглушить транспортными пробками. Применение деревянных заглушек не допускается.
5. Класс чистоты остатков рабочей жидкости в полости гидроцилиндра после испытаний не грубее 10 кл. по ГОСТ17216-2001.
6. Объем выносимой рабочей жидкости через уплотнение штока за один двойной ход по ГОСТ16514-96, класс В - 0,005 см<sup>3</sup>/м<sup>2</sup>.
7. Перед сборкой резиновые уплотнения смазать рабочей жидкостью.

Изм.	Лист	№ докум.	Подп.	Дата
Разраб.				
Пров.				
Т. контр.				
Нач. КБ				
Н. контр.				
Утв.				

				Гидроцилиндр			Лит.	Масса	Масштаб
				ГЦ 02.80.40.320/620				18.6	1:1
				Сборочный чертеж			ЛИСТ	ЛИСТОВ 1	
				ОАО "Белпромимпэкс"					