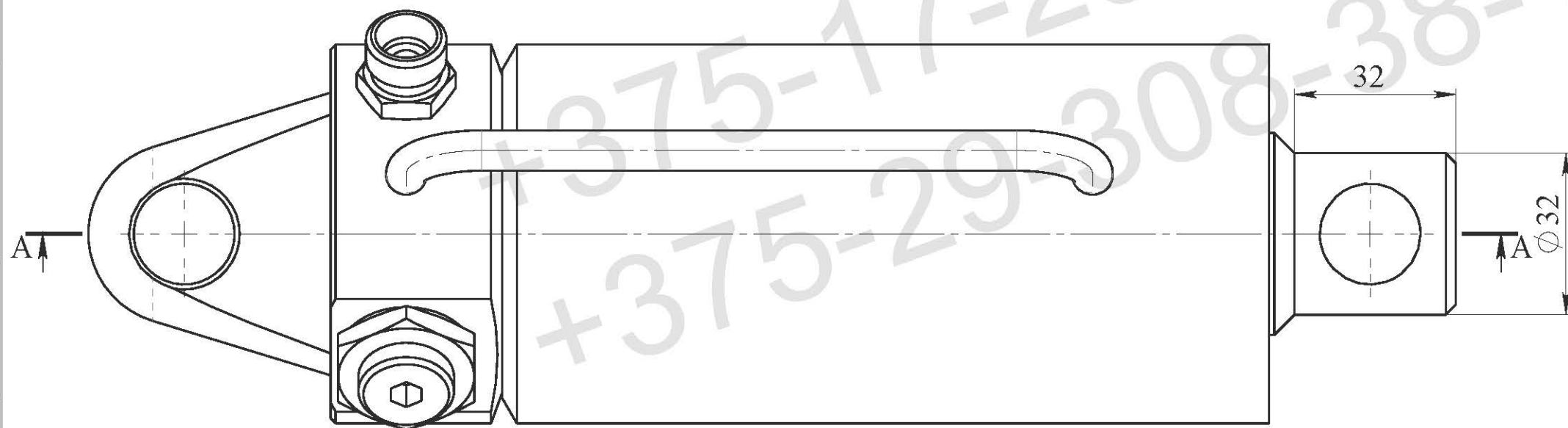
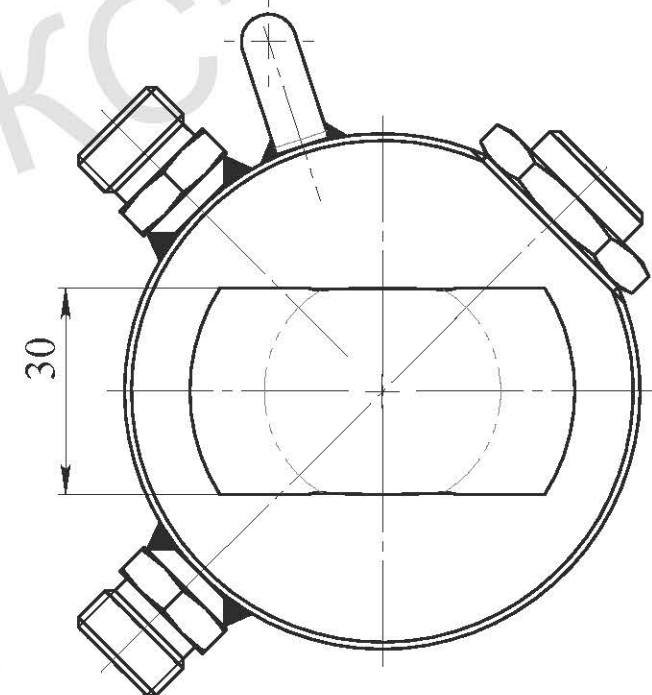
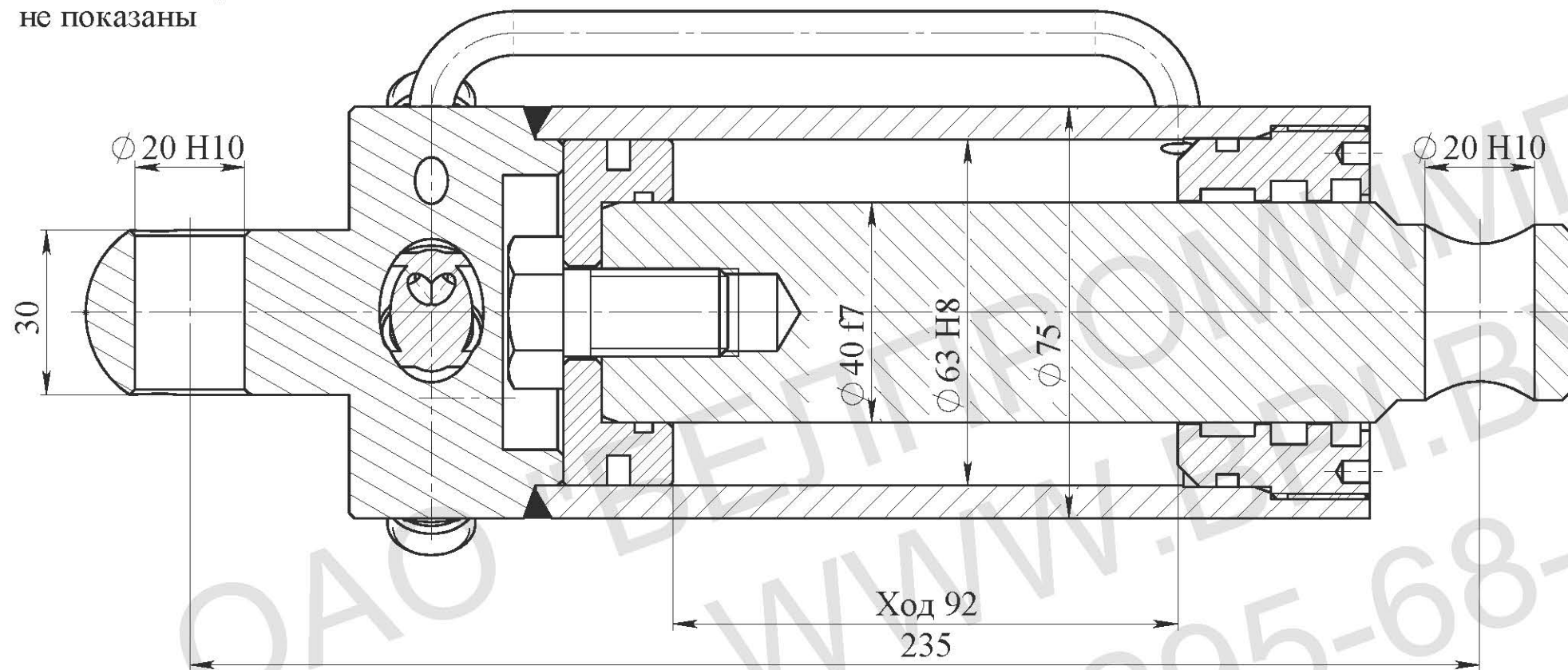


Манжеты г/ц условно
не показаны

A-A



Техническая характеристика

Диаметр поршня, мм	63
Диаметр штока, мм	40
Ход, мм	92
Номинальное давление, МПа	16
Максимальное давление, МПа	20
Усилие на штоке толкающее, кг	4900
Усилие на штоке тянущее, кг	2900

Изм.	Лист	№ докум.	Подпись	Дата
Разраб.				
Пров.				
Т.контр.				
Н.контр.				
Утв.				

Гидроцилиндр
ГЦ 02.63.40.92/235
Сборочный чертеж

Лит.	Масса	Масштаб
Лист	Листов	

ОАО "БЕЛПРОМИМПЭКС"
тел.+375-17-295-68-52