

Перв. прил. мен

Справ. №

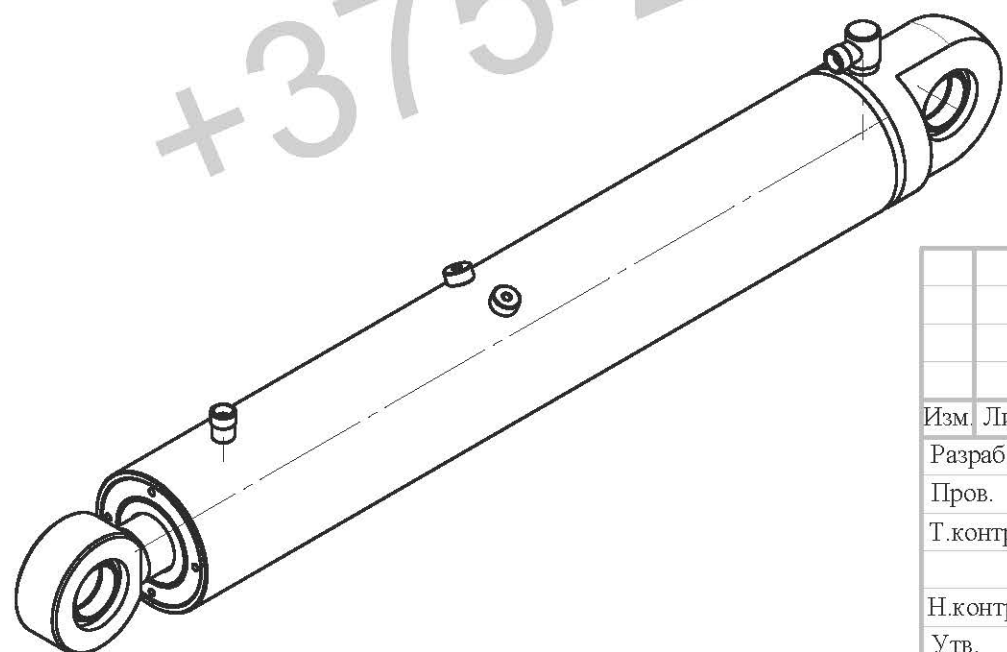
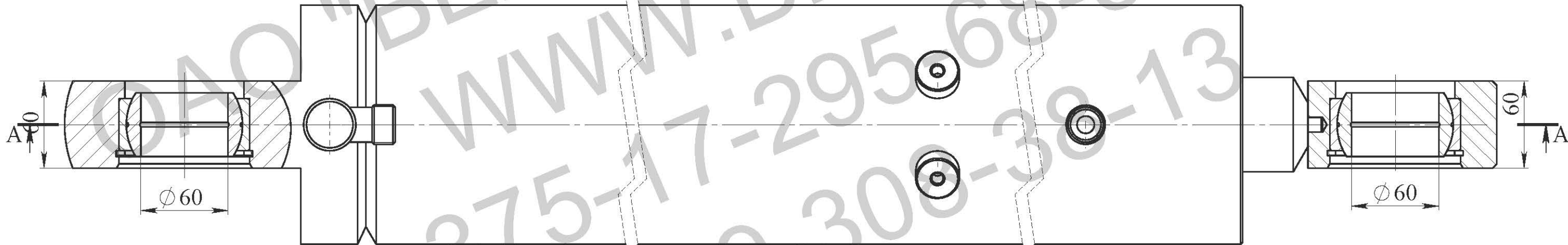
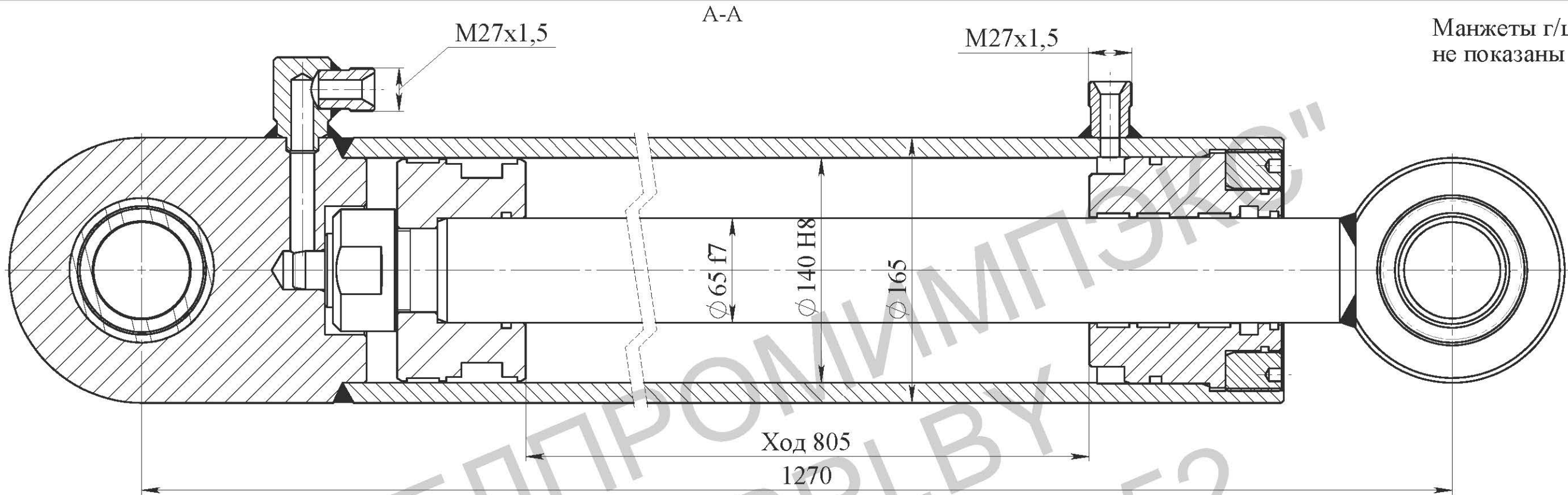
Подп. и дата

Инв. № дубл.

Взам. инв. №

Подп. и дата

Инв. № подл.



Техническая характеристика:

Диаметр поршня, мм	140
Диаметр штока, мм	65
Усилие толкающее, Кг	24600
Усилие тянущее, Кг	19300
Ход, мм	805
Номинальное давление, МПа	16
Максимальное давление, МПа	20

- Технические требования:**
1. Грунтовать Грунт 021ГФ ГОСТ25129-82. Рабочую поверхность штока и соединительные отверстия от окрашивания предохранять.
 2. Испытания гидроцилиндра производить согласно требованиям ГОСТ 18464-96.
 3. Маркировать шрифтом 5-ПрЗ ГОСТ 26.020-80 обозначение гидроцилиндра, производитель, месяц, год выпуска.
 4. После проведения приемо-сдаточных работ рабочую жидкость из гидроцилиндра слить, подводящие отверстия заглушить транспортными пробками. Применение деревянных заглушек не допускается.
 5. Класс чистоты остатков рабочей жидкости в полости гидроцилиндра после испытаний не грубее 10 кл. по ГОСТ17216-2001.
 6. Объем выносимой рабочей жидкости через уплотнение штока за один двойной ход по ГОСТ16514-96, класс В - 0,005 см³/м².
 7. Перед сборкой резиновые уплотнения смазать маслом рабочей жидкостью.

Изм.	Лист	№ докум.	Подпись	Дата	Гидроцилиндр ГЦ 01.140.65.805/1270 Сборочный чертеж	Лит.	Масса	Масштаб
Разраб.								
Пров.								
Т.контр.								
Н.контр.						Лист	Листов	
Утв.						ОАО "БЕЛПРОМИМПЭКС" тел.+375-17-295-68-52		