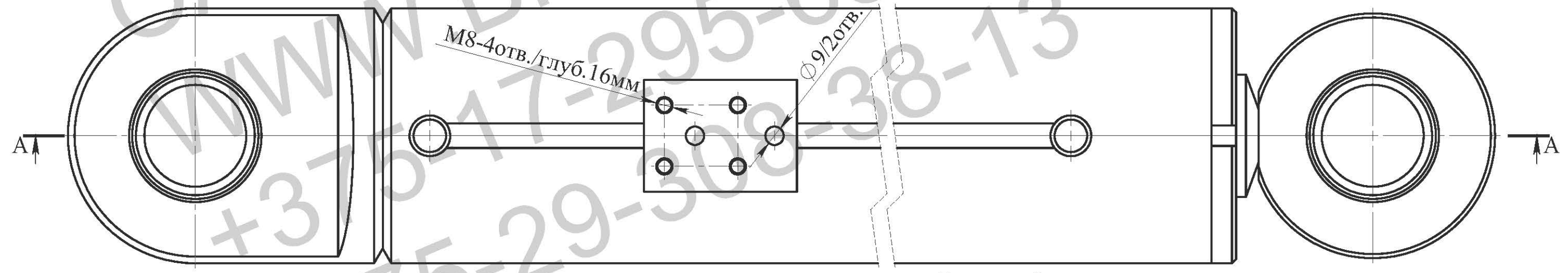
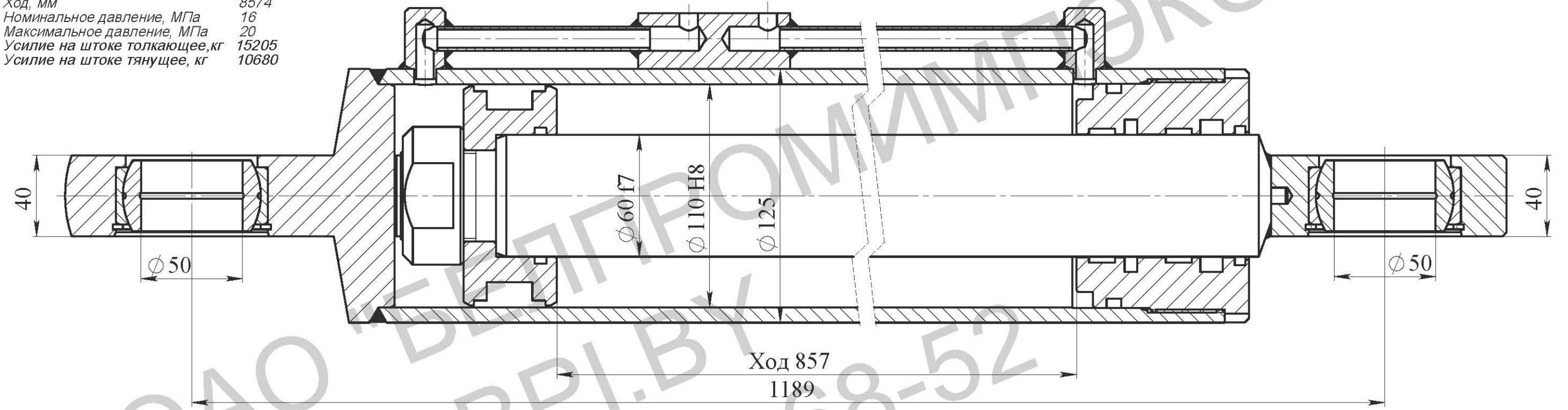


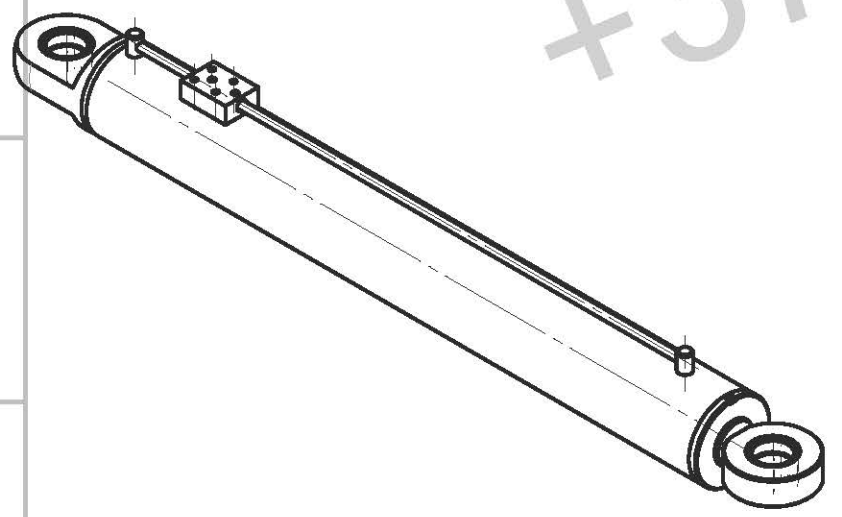
A-A

Манжеты г/ц условно не показаны

**Техническая характеристика**  
 Диаметр поршня, мм 110  
 Диаметр штока, мм 60  
 Ход, мм 857  
 Номинальное давление, МПа 16  
 Максимальное давление, МПа 20  
 Усилие на штоке толкающее, кг 15205  
 Усилие на штоке тянущее, кг 10680



- Технические требования:**
1. Покрытие - без нанесения грунта.
  2. Испытания гидроцилиндра производить согласно требованиям ГОСТ 18464-96.
  3. Маркировать шрифтом 5-ПрЗ ГОСТ 26.020-80 обозначение гидроцилиндра, производитель, месяц, год выпуска.
  4. После проведения приемо-сдаточных работ рабочую жидкость из гидроцилиндра слить, подводящие отверстия заглушить транспортными пробками. Применение деревянных заглушек не допускается.
  5. Класс чистоты остатков рабочей жидкости в полости гидроцилиндра после испытаний не грубее 10 кл. по ГОСТ 17216-2001
  6. Объем выносимой рабочей жидкости через уплотнение штока за один двойной ход по ГОСТ 16514-96, класс В - 0,005 см<sup>3</sup>/м<sup>2</sup>.
  7. Перед сборкой резиновые уплотнения смазать маслом рабочей жидкостью.



|          |      |          |         |      |   |  |        |         |
|----------|------|----------|---------|------|---|--|--------|---------|
| Изм.     | Лист | № докум. | Подпись | Дата | Гидроцилиндр<br>ГЦ 01.110.60.857/1189<br><br>Сборочный чертеж | Лит.   | Масса  | Масштаб |
| Разраб.  |      |          |         |      |   |  |        |         |
| Пров.    |      |          |         |      |   | Лист   | Листов |         |
| Т.контр. |      |          |         |      |   | ОАО "БЕЛПРОМИМПЭКС"<br>тел.+375-17-295-68-52 |        |         |
| Н.контр. |      |          |         |      |   |  |        |         |
| Утв.     |      |          |         |      |   |  |        |         |