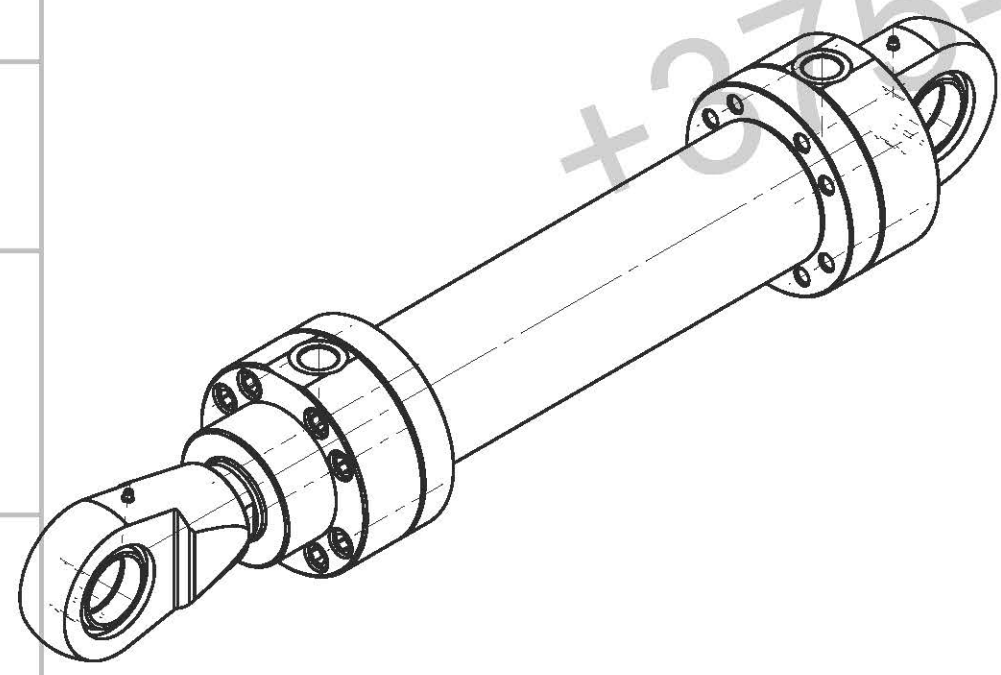
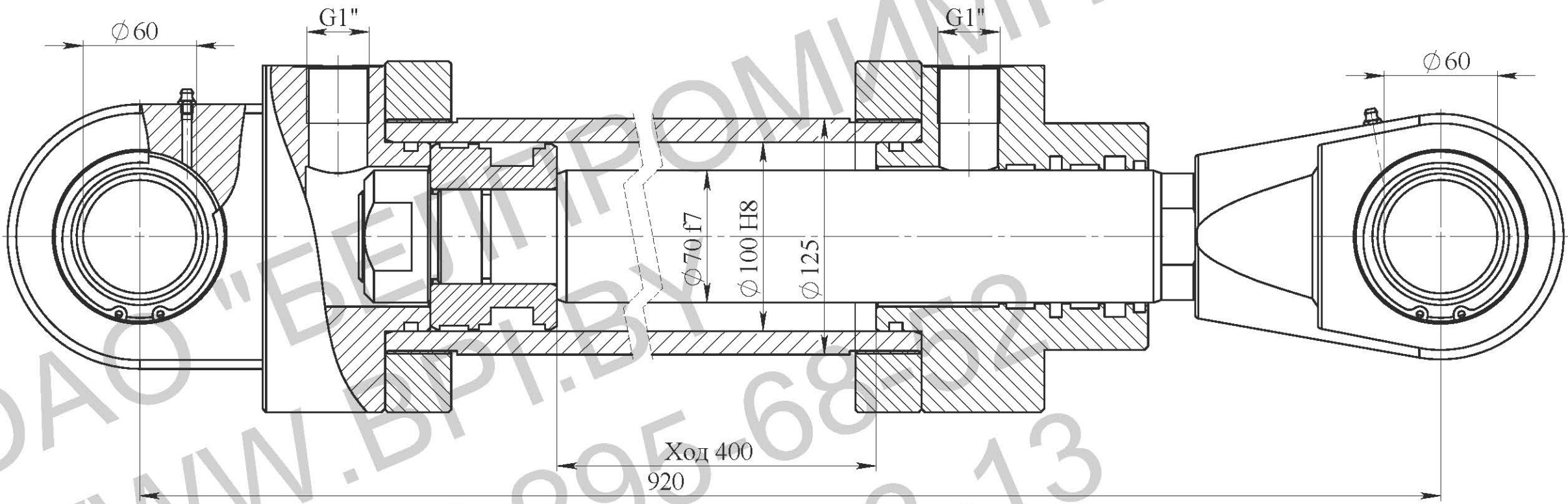


Манжеты г/ц условно  
не показаны



Техническая характеристика

Диаметр поршня, мм	100
Диаметр штока, мм	70
Ход, мм	400
Номинальное давление, МПа	25
Усилие на штоке толкающее, кN	196,3
Усилие на штоке тянущее, кN	100,1

Изм.	Лист	№ докум.	Подпись	Дата	Гидроцилиндр ГЦ 01.100.70.400/920  Сборочный чертеж	Лит.	Масса	Масштаб
Разраб.								
Пров.								
Т.контр.						Лист	Листов	
Н.контр.						ОАО "БЕЛПРОМИМПЭКС" тел.+375-17-295-68-52		
Утв.								

Перв. примен.

Справ. №

Подп. и дата.

Инв. № дубл.

Взам. инв. №

Подп. и дата

Инв. № подл.