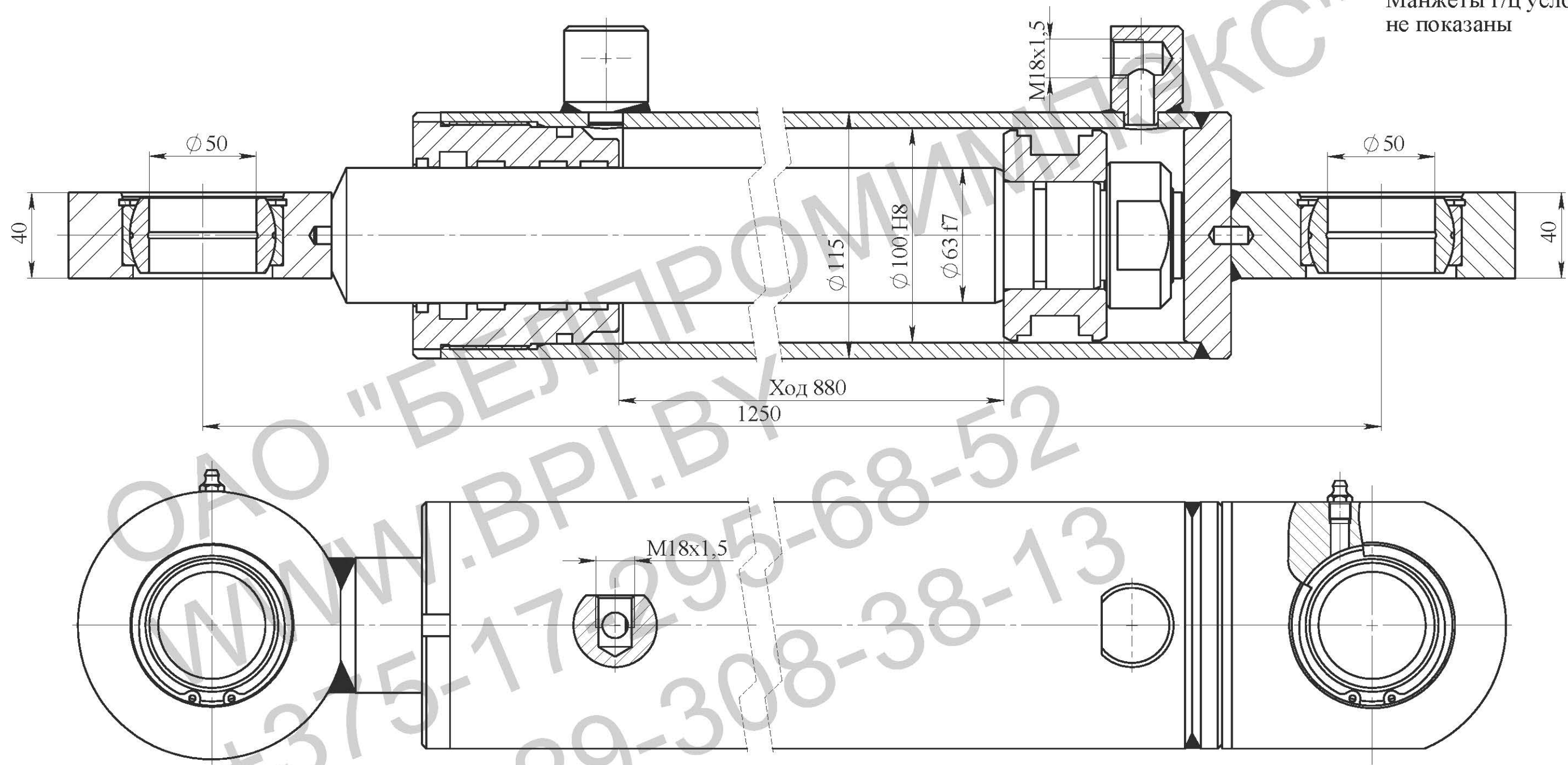


Манжеты г/ц условно  
не показаны



Перв примен

Справ. №

Подп. и дата.

Инв. № дубл.

Взам. инв. №

Подп. и дата

Инв. № подл.

Изм.	Лист	№ докум.	Подпись	Дата	<p>Гидроцилиндр ГЦ 01.100.63.880/1250-01</p> <p>Сборочный чертеж</p>	Лит.	Масса	Масштаб
Разраб.								
Пров.								
Т.контр.								
Н.контр.								
Утв.						Лист	Листов	
						<p>ОАО "БЕЛПРОМИМПЭКС" тел.+375-17-295-68-52</p>		