

Перв. прил. мен

Справ. №

Подп. и дата

Инв. № дубл.

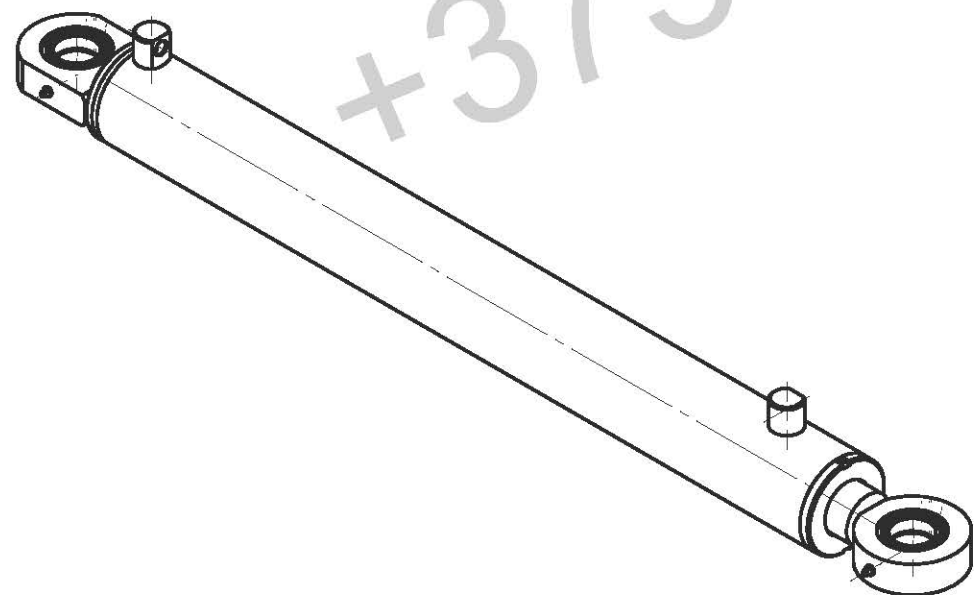
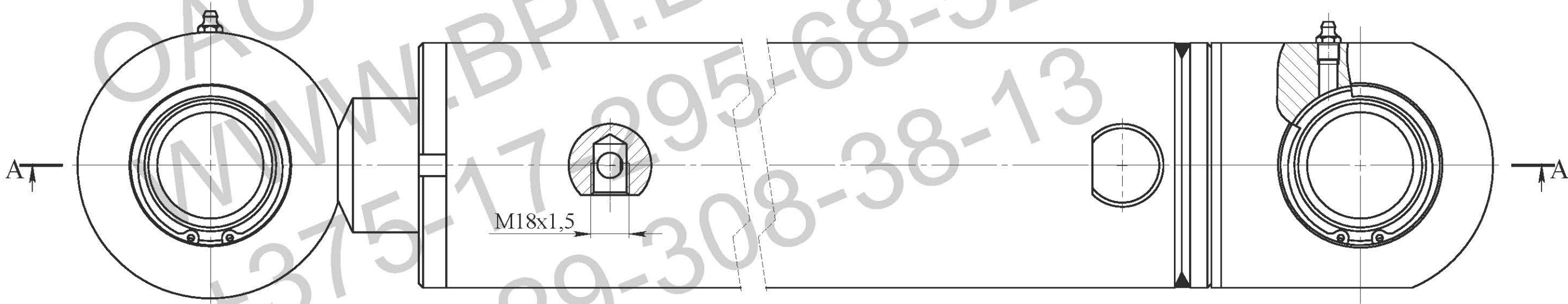
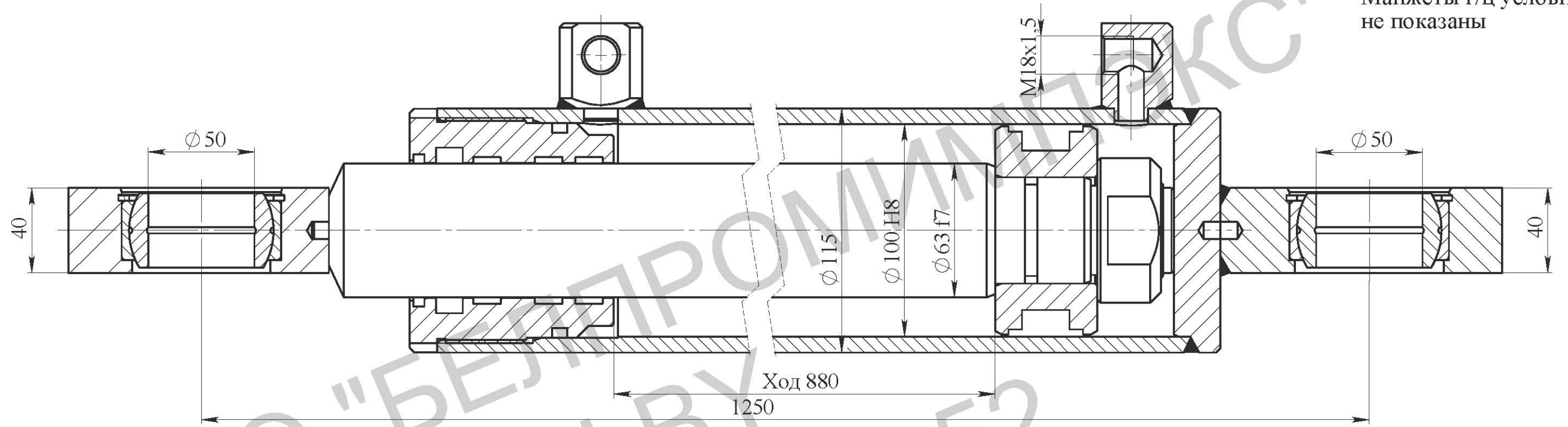
Взам. инв. №

Подп. и дата

Инв. № подл.

A-A

Манжеты г/ц условно не показаны



Изм.	Лист	№ докум.	Подпись	Дата	Гидроцилиндр ГЦ 01.100.063.880/1250 Сборочный чертеж	Лит.	Масса	Масштаб
Разраб.								
Пров.								
Т.контр.								
Н.контр.						Лист	Листов	
Утв.						ОАО "БЕЛПРОМИМПЭКС" тел.+375-17-295-68-52		