

Перв. прил. мен

Справ. №

Подп. и дата.

Инв. № дубл.

Взам. инв. №

Подп. и дата

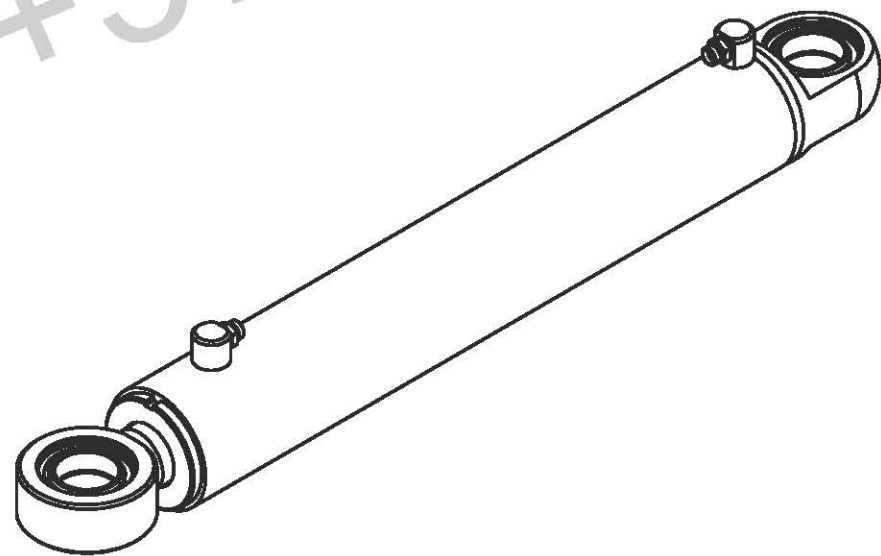
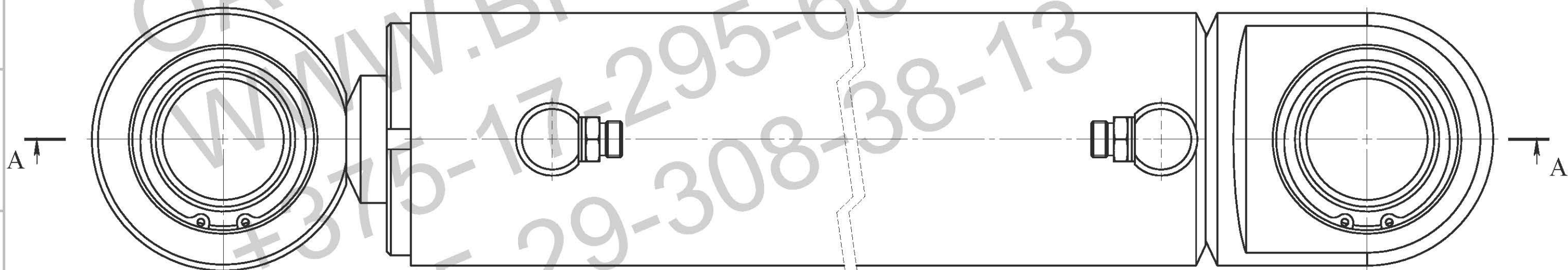
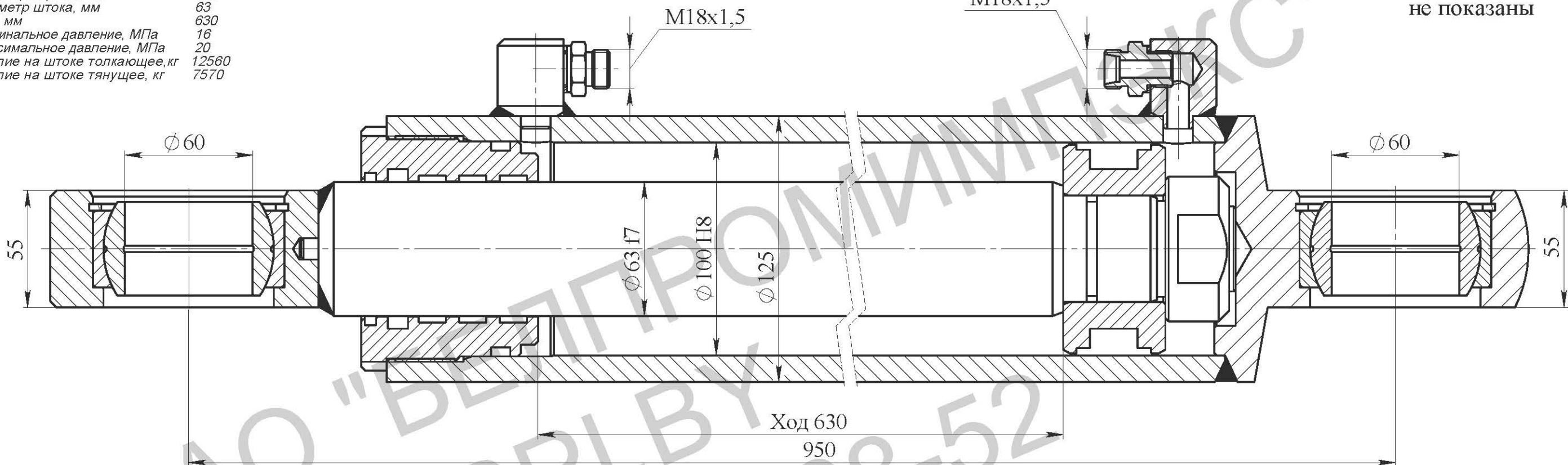
Инв. № подл.

Техническая характеристика  
 Диаметр поршня, мм 100  
 Диаметр штока, мм 63  
 Ход, мм 630  
 Номинальное давление, МПа 16  
 Максимальное давление, МПа 20  
 Усилие на штоке толкающее, кг 12560  
 Усилие на штоке тянущее, кг 7570

A-A

M18x1,5

Манжеты г/ц условно не показаны



Технические требования:

1. Грунтовать Грунт 021ГФ ГОСТ25129-82. Рабочую поверхность штока и присоединительные отверстия от окрашивания предохранить.
2. Испытания гидроцилиндра производить согласно требованиям ГОСТ 18464-96.
3. Маркировать шрифтом 5-Пр3 ГОСТ 26.020-80 обозначение гидроцилиндра, производитель, месяц, год выпуска.
4. После проведения приемо-сдаточных работ рабочую жидкость из гидроцилиндра слить, подводящие отверстия заглушить транспортными пробками. Применение деревянных заглушек не допускается.
5. Класс чистоты остатков рабочей жидкости в полости гидроцилиндра после испытаний не грубее 10 кл. по ГОСТ17216-2001.
6. Объем выносимой рабочей жидкости через уплотнение штока за один двойной ход по ГОСТ16514-96, класс В - 0,005 см<sup>3</sup>/м<sup>2</sup>.
7. Перед сборкой резиновые уплотнения смазать маслом рабочей жидкостью.

Изм.	Лист	№ докум.	Подпись	Дата	Гидроцилиндр ГЦ 01.100.63.630/950  Сборочный чертёж	Лит.	Масса	Масштаб
Разраб.								
Пров.								
Т.контр.						Лист	Листов	
Н.контр.								
Утв.								