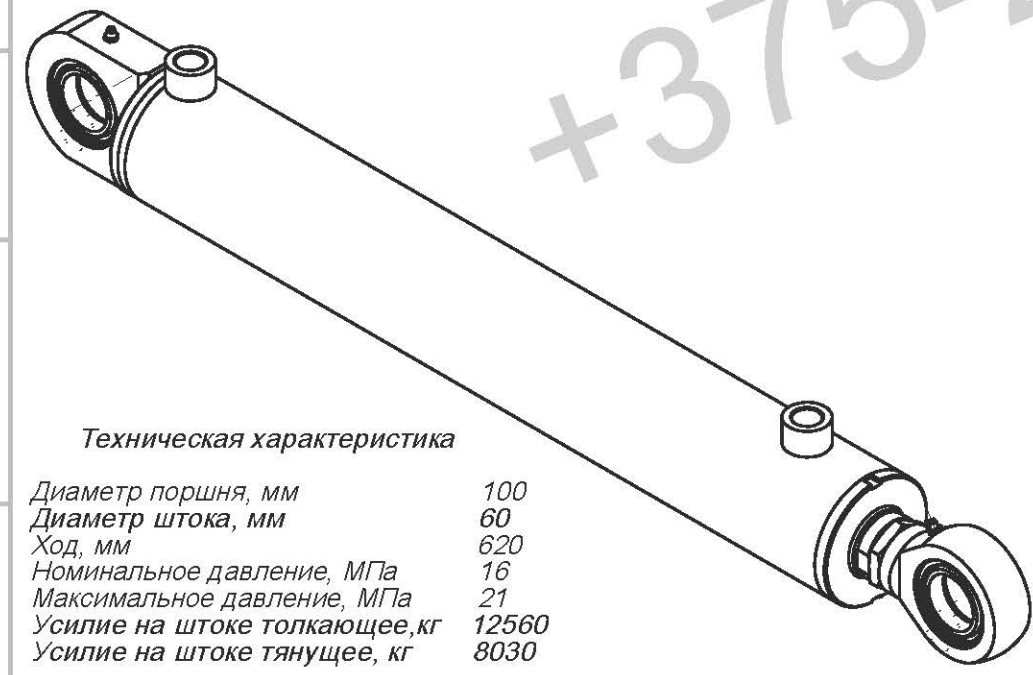
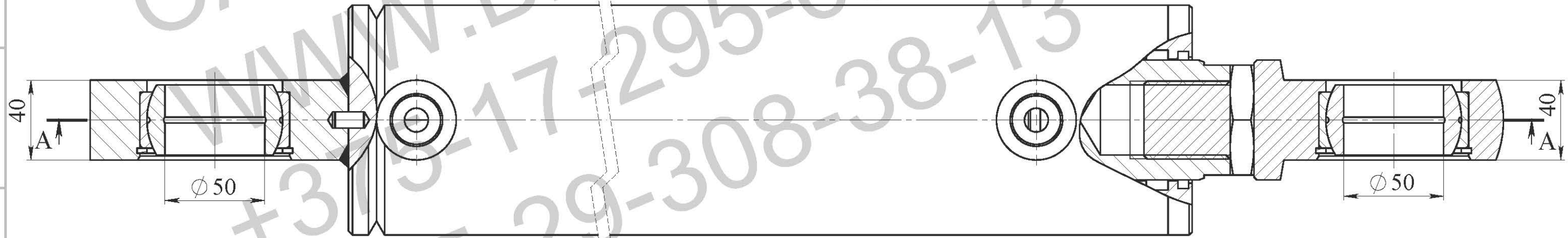
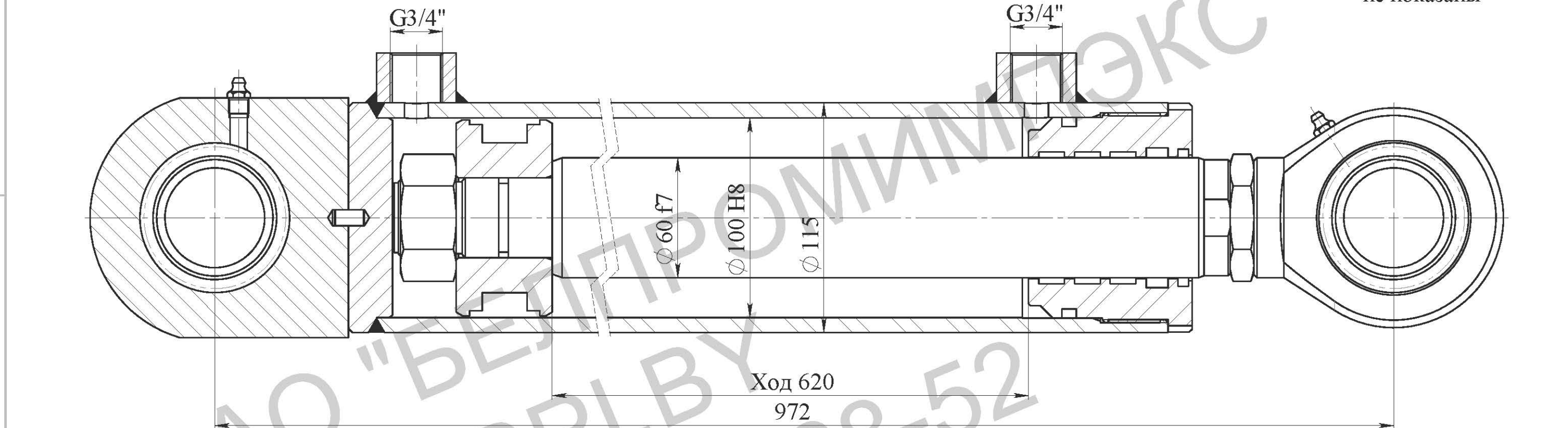


A-A

Манжеты г/ц условно не показаны



- Технические требования
1. Перед сборкой уплотнения смазать маслом И-30А ГОСТ20799-88.
 2. Рабочая среда - масло индустр. ИП-38 ТУ 38101413-78, класс чистоты не грубее 12 по ГОСТ17216-79.
 3. Цилиндр испытать на герметичность давлением 1,5 от номинала в крайних полжениях в течени 3 мин. Течь масла не допускается.
 4. Цилиндр испытать на прочность давлением 1,5 от номинала в течении 3 мин. Остаточные деформации не допускаются.
 5. Класс чистоты остатков рабочей жидкости в полости гидроцилиндра после испытаний не грубее 10кл. по ГОСТ17216-71.
 6. После проведения приемо-сдагчных работ рабочую жидкость из гидроцилиндра слить, подводящие отверстия заглушить транспортными пробками. Применение деревянных заглушек не допускается.
 7. Маркировать ударным способом обозначение гидроцилиндра.
 8. Грунтовать. Грунт ГФ021 ГОСТ25129-82. Рабочую поверхность штока и присоединительные отверстия от окрашивания предохранить.

Техническая характеристика

Диаметр поршня, мм	100
Диаметр штока, мм	60
Ход, мм	620
Номинальное давление, МПа	16
Максимальное давление, МПа	21
Усилие на штоке толкающее, кг	12560
Усилие на штоке тянущее, кг	8030

Изм.	Лист	№ докум.	Подпись	Дата	<p>Гидроцилиндр ГЦ 01.100.60.620/972</p> <p>Сборочный чертеж</p>	Лит.	Масса	Масштаб
Разраб.								
Пров.								
Т.контр.						Лист	Листов	
Н.контр.					ОАО "БЕЛПРОМИМПЭКС"			
Утв.					тел.+375-17-295-68-52			