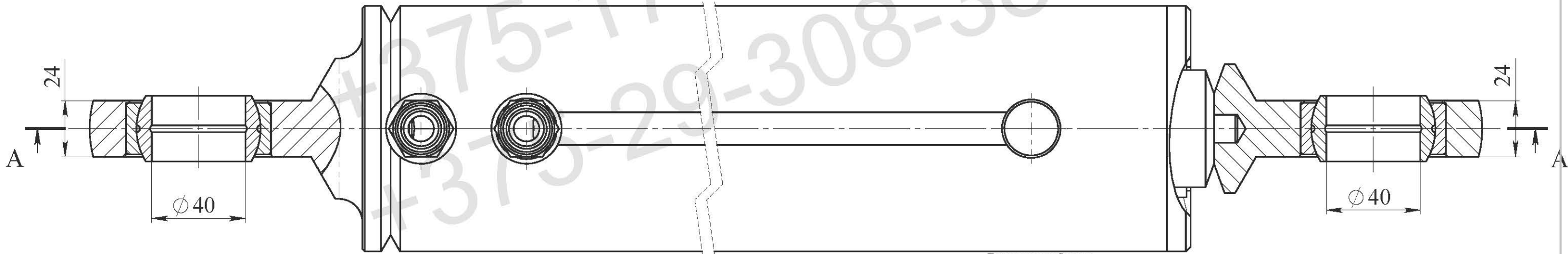
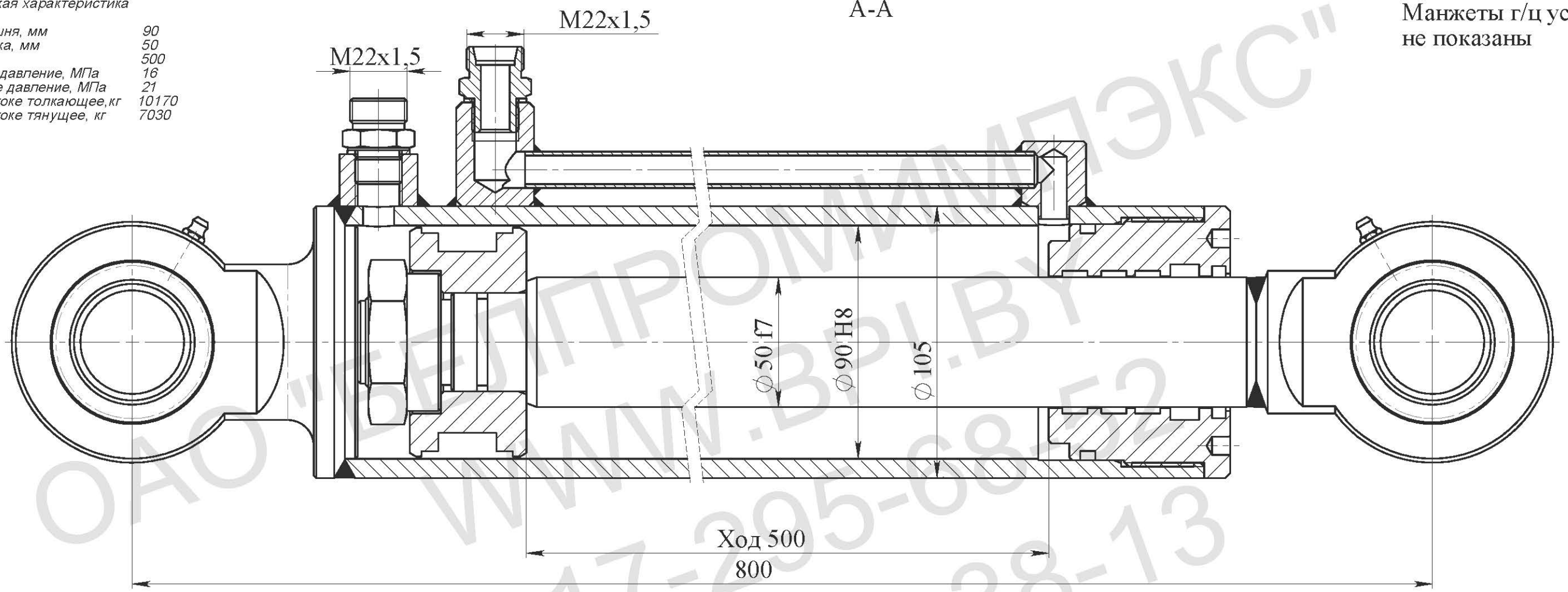


Техническая характеристика

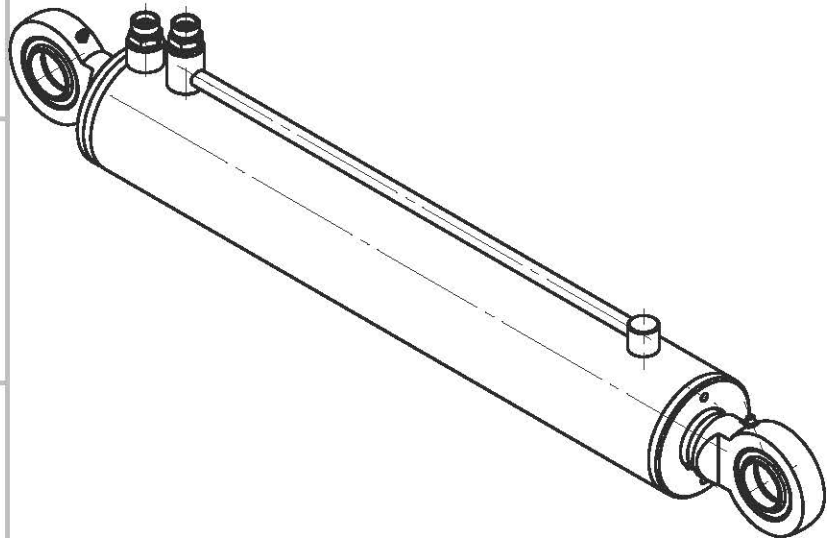
Диаметр поршня, мм 90
 Диаметр штока, мм 50
 Ход, мм 500
 Номинальное давление, МПа 16
 Максимальное давление, МПа 21
 Усилие на штоке толкающее, кг 10170
 Усилие на штоке тянущее, кг 7030

Манжеты г/ц условно
 не показаны



Технические требования

1. Перед сборкой уплотнения смазать маслом И-30А ГОСТ20799-88.
2. Рабочая среда - масло индустр. ИГП-38 ТУ 38101413-78, класс чистоты не грубее 12 по ГОСТ17216-79.
3. Цилиндр испытать на герметичность давлением 1,5 от номинала в крайних положениях в течении 3 мин. Течь масла не допускается.
4. Цилиндр испытать на прочность давлением 1,5 от номинала в течении 3 мин. Остаточные деформации не допускаются.
5. Класс чистоты остатков рабочей жидкости в полости гидроцилиндра после испытаний не грубее 10кл. по ГОСТ17216-71.
6. После проведения приемо-сдаточных работ рабочую жидкость из гидроцилиндра слить, подводящие отверстия заглушить транспортными пробками.
7. Применение деревянных заглушек не допускается.
8. Маркировать ударным способом обозначение гидроцилиндра.
8. Грунтовать. Грунт ГФ021 ГОСТ25129-82. Рабочую поверхность штока и присоединительные отверстия от окрашивания предохранить.



Изм.	Лист	№ докум.	Подпись	Дата
Разраб.				
Пров.				
Т.контр.				
Н.контр.				
Утв.				

Гидроцилиндр
 ГЦ 01.90.50.500/800
 Сборочный чертеж

Лит.	Масса	Масштаб
Лист	Листов	

ОАО "БЕЛПРОМИМПЭКС"
 тел.+375-17-295-68-52