

Перв. примен.

Справ. №

Подп. и дата.

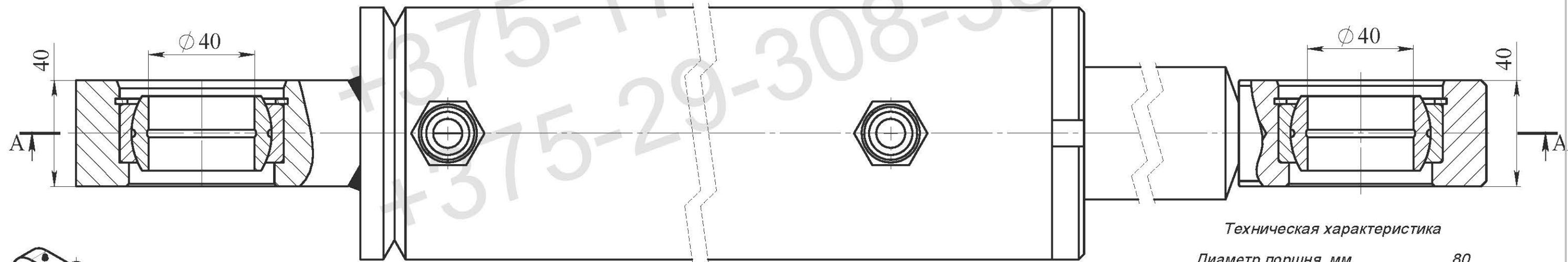
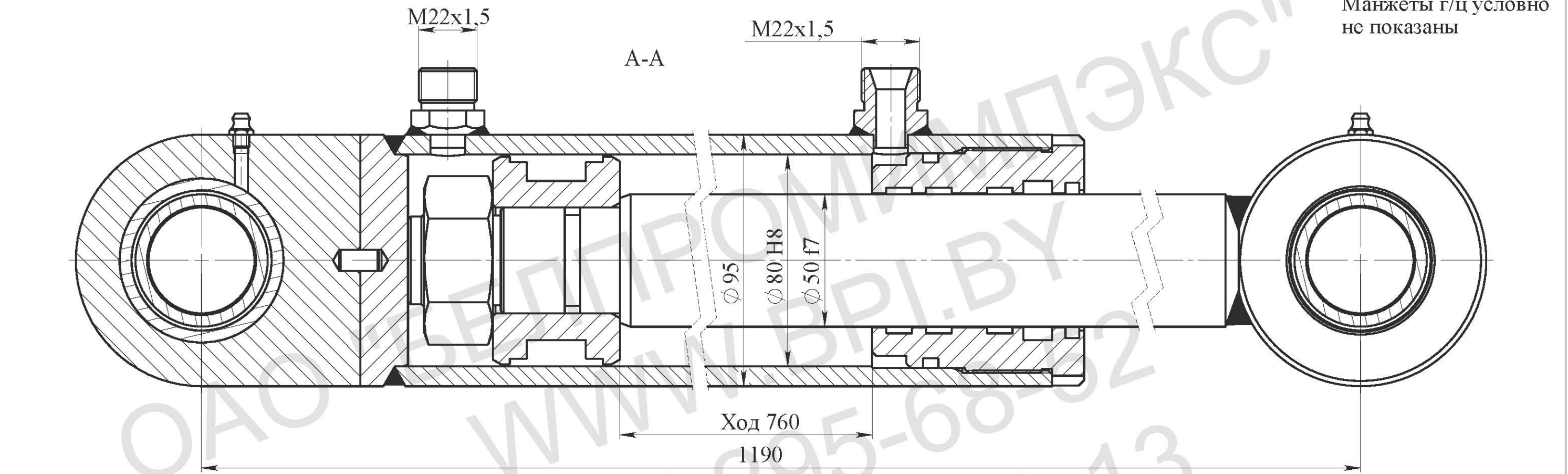
Инв. № дубл.

Взам. инв. №

Подп. и дата

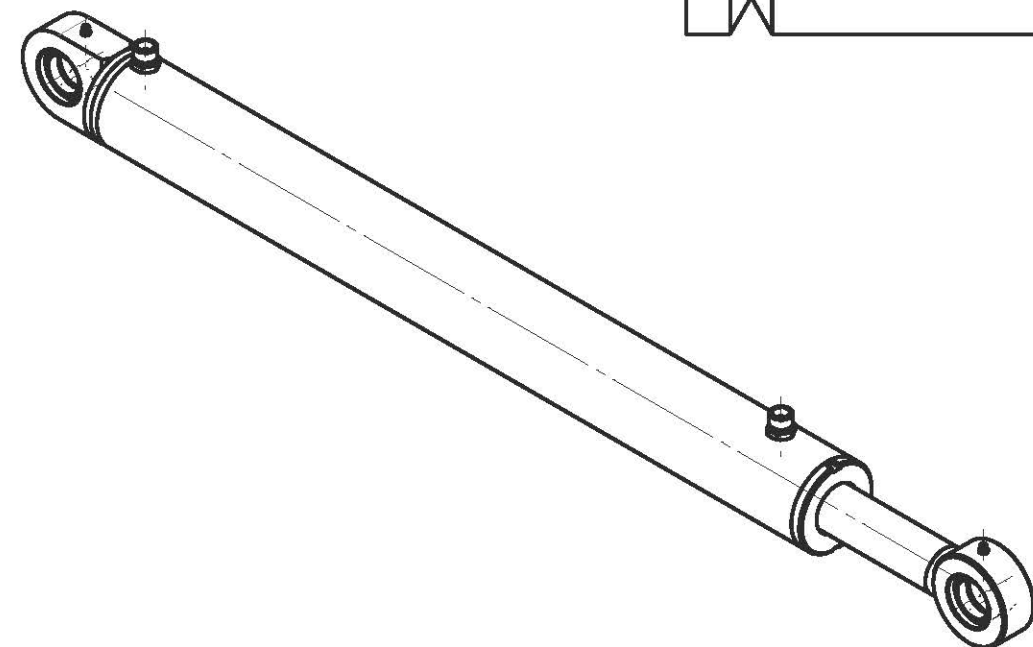
Инв. № подл.

Манжеты г/ц условно не показаны



Техническая характеристика

|                               |      |
|-------------------------------|------|
| Диаметр поршня, мм            | 80   |
| Диаметр штока, мм             | 50   |
| Ход, мм                       | 760  |
| Номинальное давление, МПа     | 16   |
| Максимальное давление, МПа    | 20   |
| Усилие на штоке толкающее, кг | 8000 |
| Усилие на штоке тянущее, кг   | 4900 |



|          |      |          |         |      |
|----------|------|----------|---------|------|
| Изм.     | Лист | № докум. | Подпись | Дата |
| Разраб.  |      |          |         |      |
| Пров.    |      |          |         |      |
| Т.контр. |      |          |         |      |
| Н.контр. |      |          |         |      |
| Утв.     |      |          |         |      |

Гидроцилиндр  
ГЦ 01.80.50.760/1190

Сборочный чертеж

Лит. Масса Масштаб

Лист Листов

ОАО "БЕЛПРОМИМПЭКС"  
тел.+375-17-295-68-52