

Манжеты г/ц условно
не показаны

A-A

M18x1,5

G3/8"

Ø40

46

Ø40

46

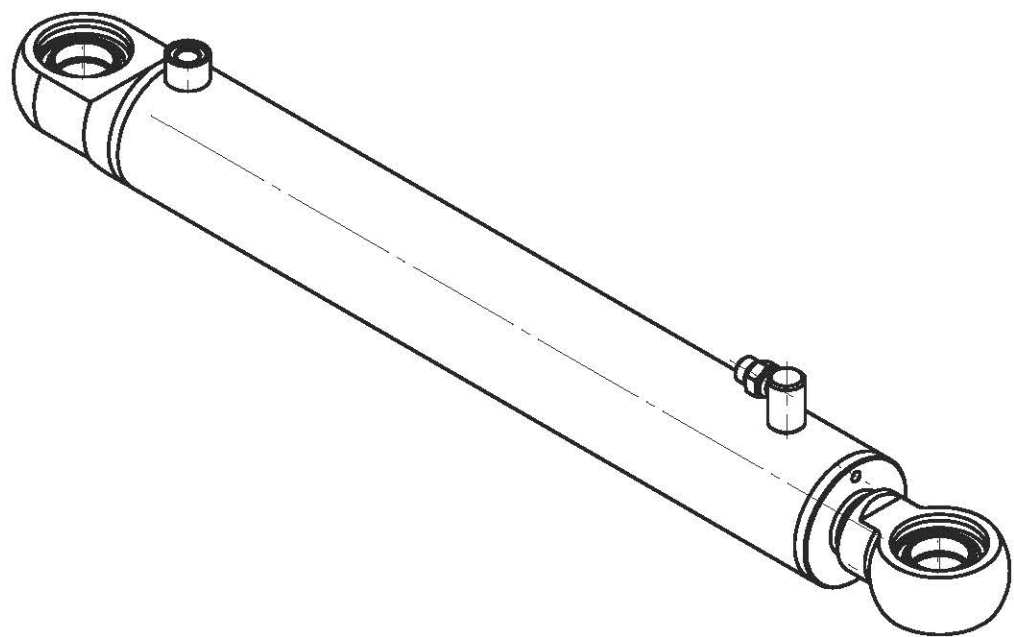
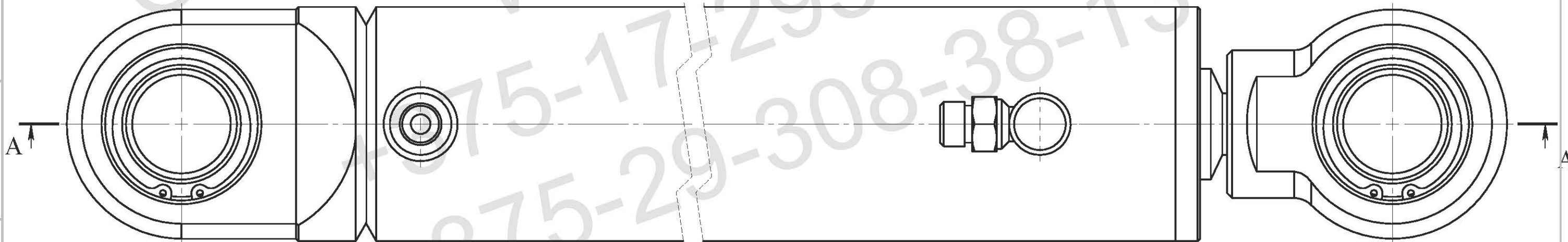
Ø45 f7

Ø80 H8

Ø95

Ход 500

800



Изм.	Лист	№ докум.	Подпись	Дата
Разраб.				
Пров.				
Т.контр.				
Н.контр.				
Утв.				

Гидроцилиндр
ГЦ 01.80.45.500/800

Сборочный чертеж

Лит. Масса Масштаб

Лист Листов

ОАО "БЕЛПРОМИМПЭКС"
тел.+375-17-295-68-52