

Перв. примен.

Справ. №

Подп. и дата.

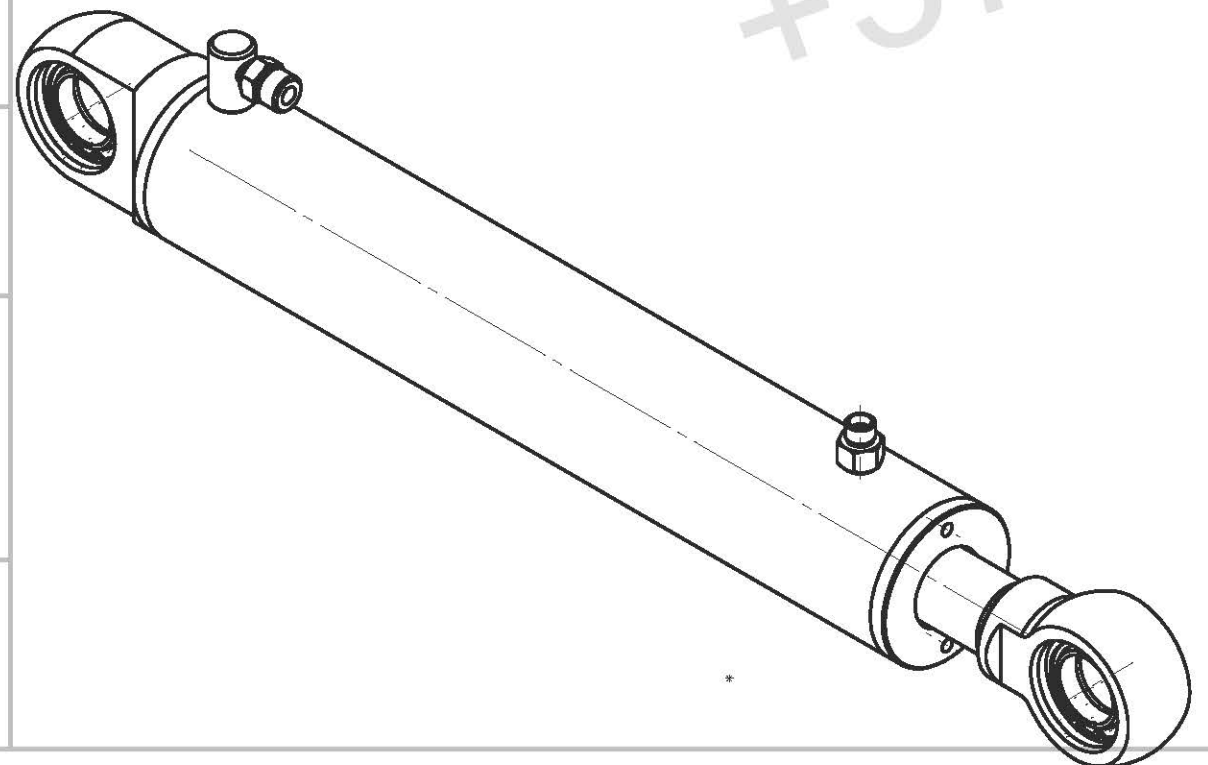
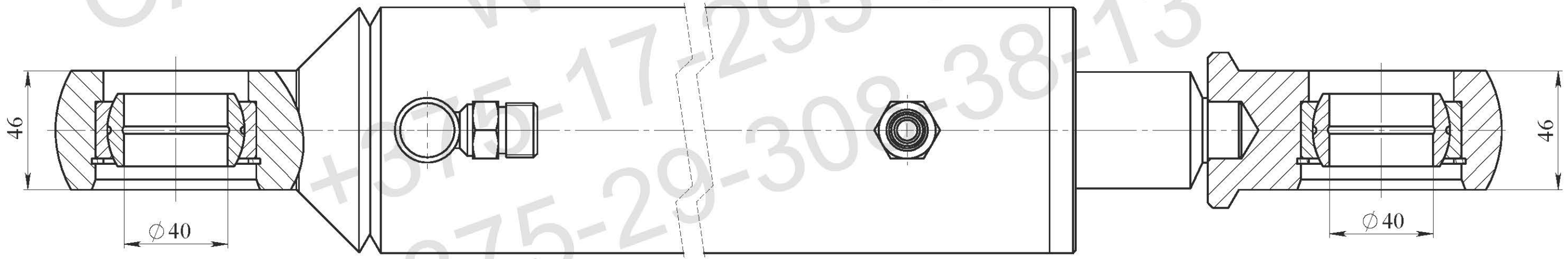
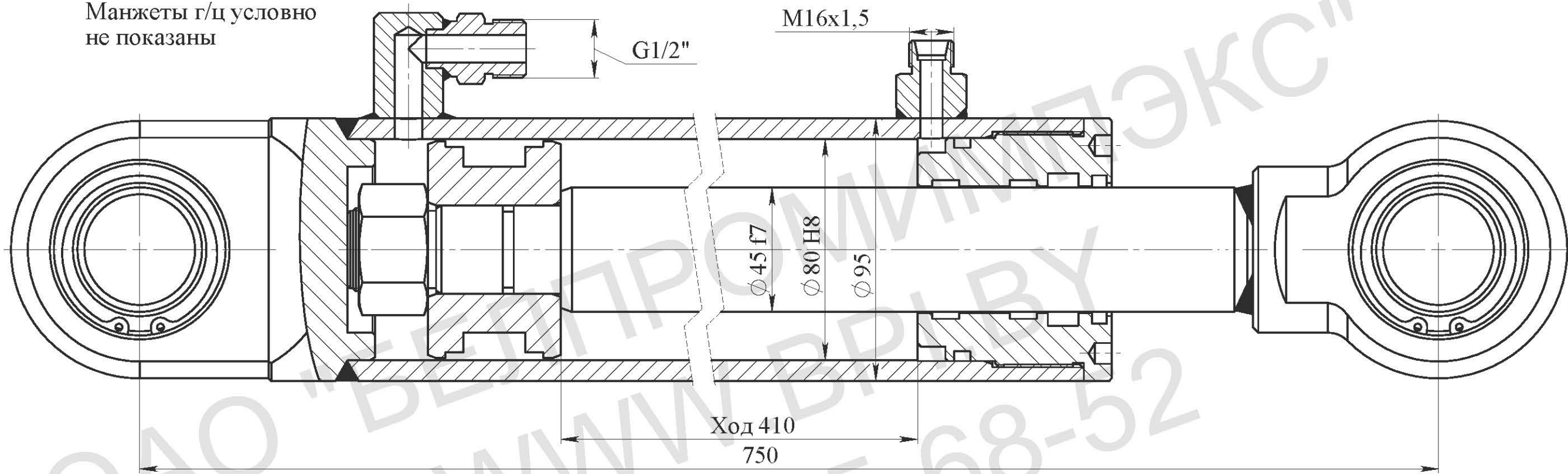
Инв. № дубл.

Взам. инв. №

Подп. и дата

Инв. № подл.

Манжеты г/ц условно не показаны



Изм.	Лист	№ докум.	Подпись	Дата
Разраб.				
Пров.				
Т.контр.				
Н.контр.				
Утв.				

Гидроцилиндр  
ГЦ 01.80.45.410/750  
Сборочный чертеж

Лит.	Масса	Масштаб
Лист	Листов	
ОАО "БЕЛПРОМИМПЭКС" тел.+375-17-295-68-52		