

Перв. прил. мен

Справ. №

Подп. и дата.

Инв. № дубл.

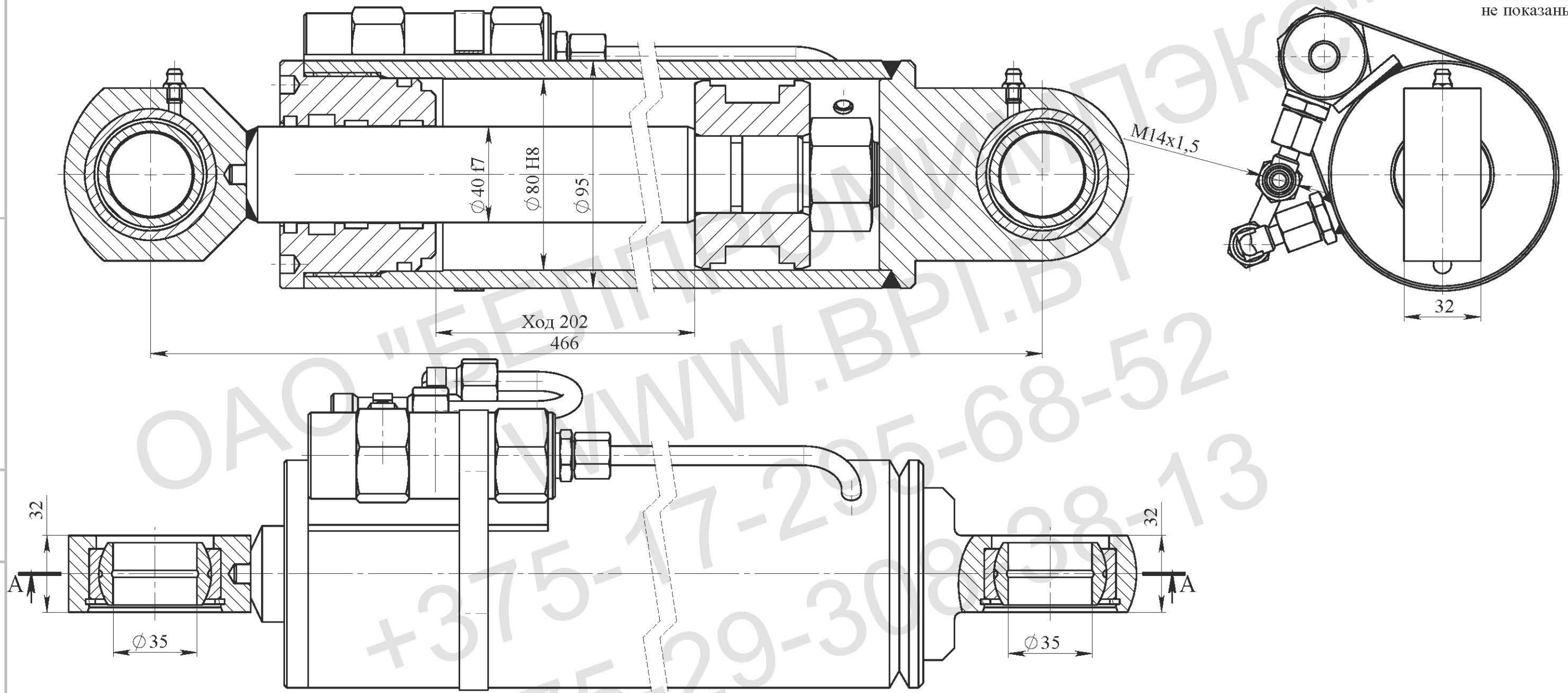
Взам. инв. №

Подп. и дата

Инв. № подл.

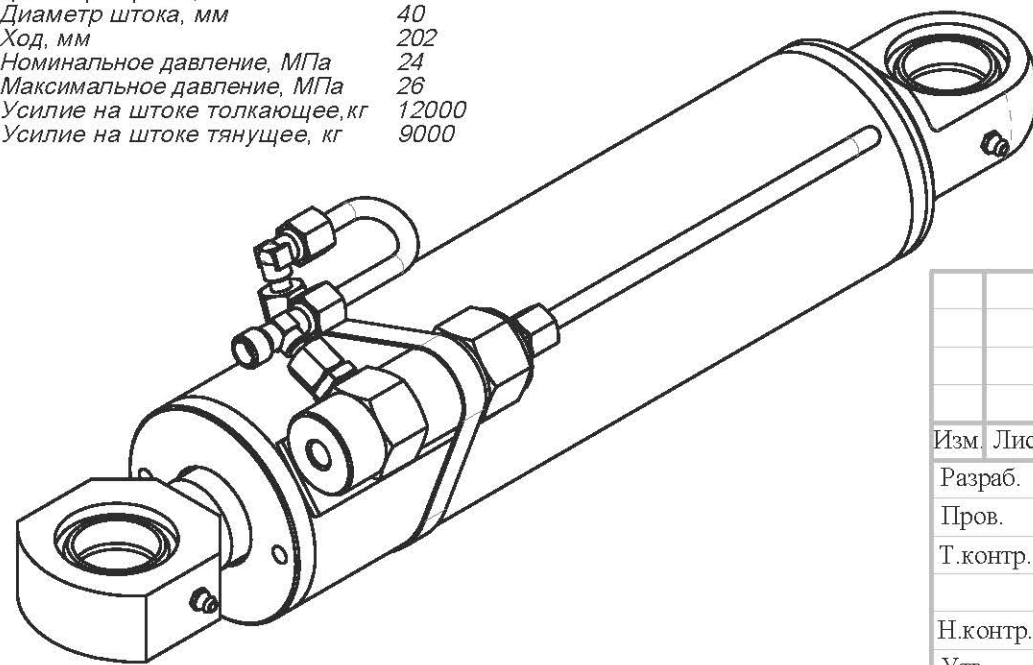
A-A

Манжеты г/ц условно не показаны



Техническая характеристика

Диаметр поршня, мм	80
Диаметр штока, мм	40
Ход, мм	202
Номинальное давление, МПа	24
Максимальное давление, МПа	26
Усилие на штоке толкающее, кг	12000
Усилие на штоке тянущее, кг	9000



Изм.	Лист	№ докум.	Подпись	Дата
Разраб.				
Пров.				
Т.контр.				
Н.контр.				
Утв.				

Гидроцилиндр
ГЦ 01.80.40.202/466
Сборочный чертеж

Лит.	Масса	Масштаб
Лист	Листов	

ОАО "БЕЛПРОМИМПЭКС"
тел.+375-17-295-68-52