

Перв примен

Стр ав №

Подп. и дата

Инв № дубл.

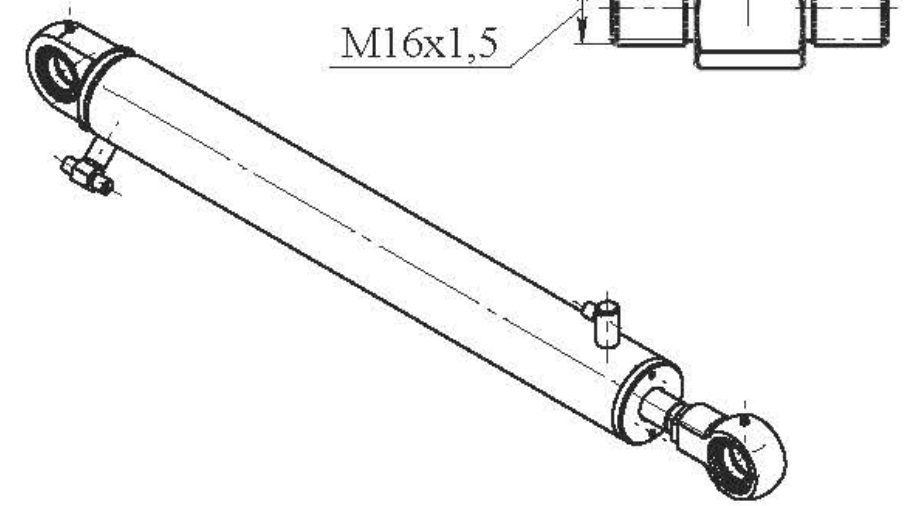
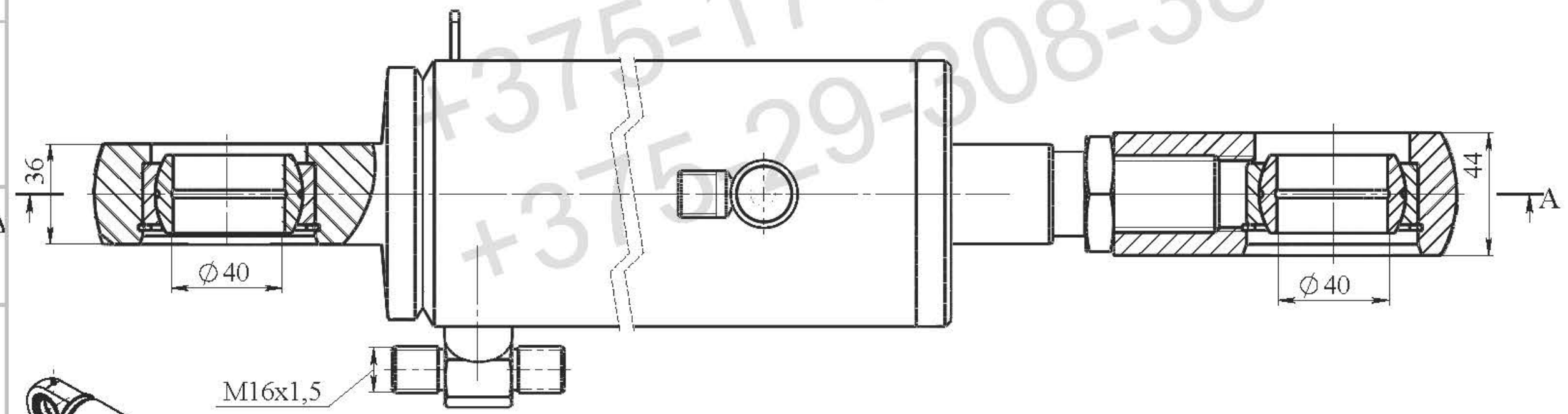
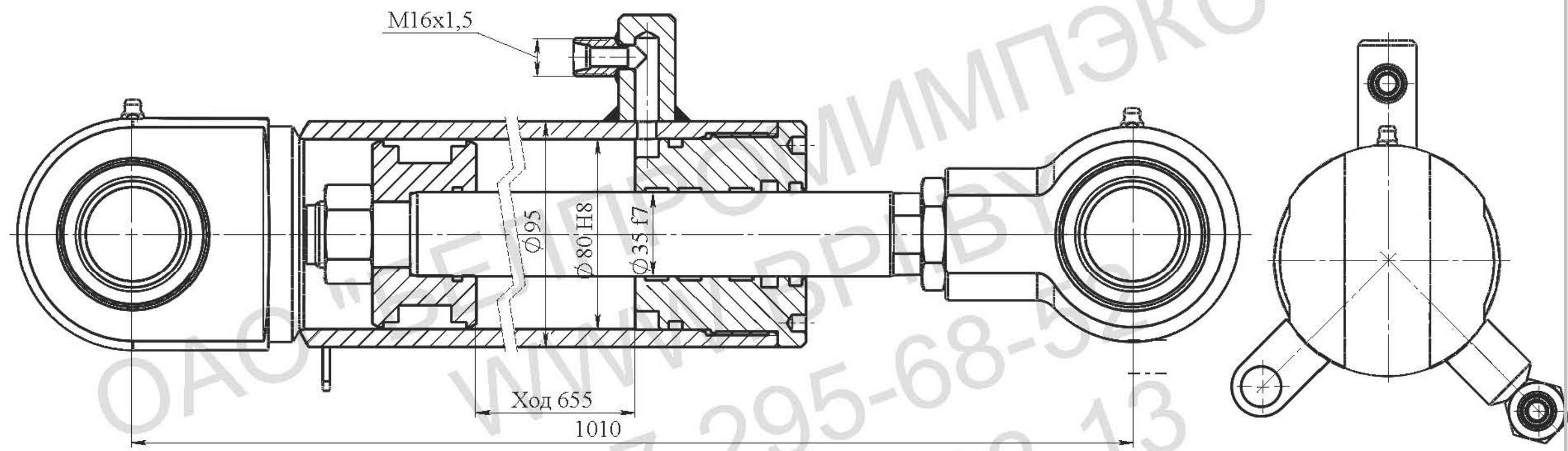
Взам инв. №

Подп. и дата

Инв № подл.

A-A

Манжеты г/ц условно не показаны



Изм.	Лист	№ докум.	Подпись	Дата
Разраб.				
Пров.				
Т.контр.				
Н.контр.				
Утв.				

Гидроцилиндр  
ГЦ 01.80.35.655/1010  
Сборочный чертёж

Лит.	Масса	Масштаб
Лист	Листов	
ОАО "БЕЛПРОМИМПЭКС" тел.+375-17-295-68-52		