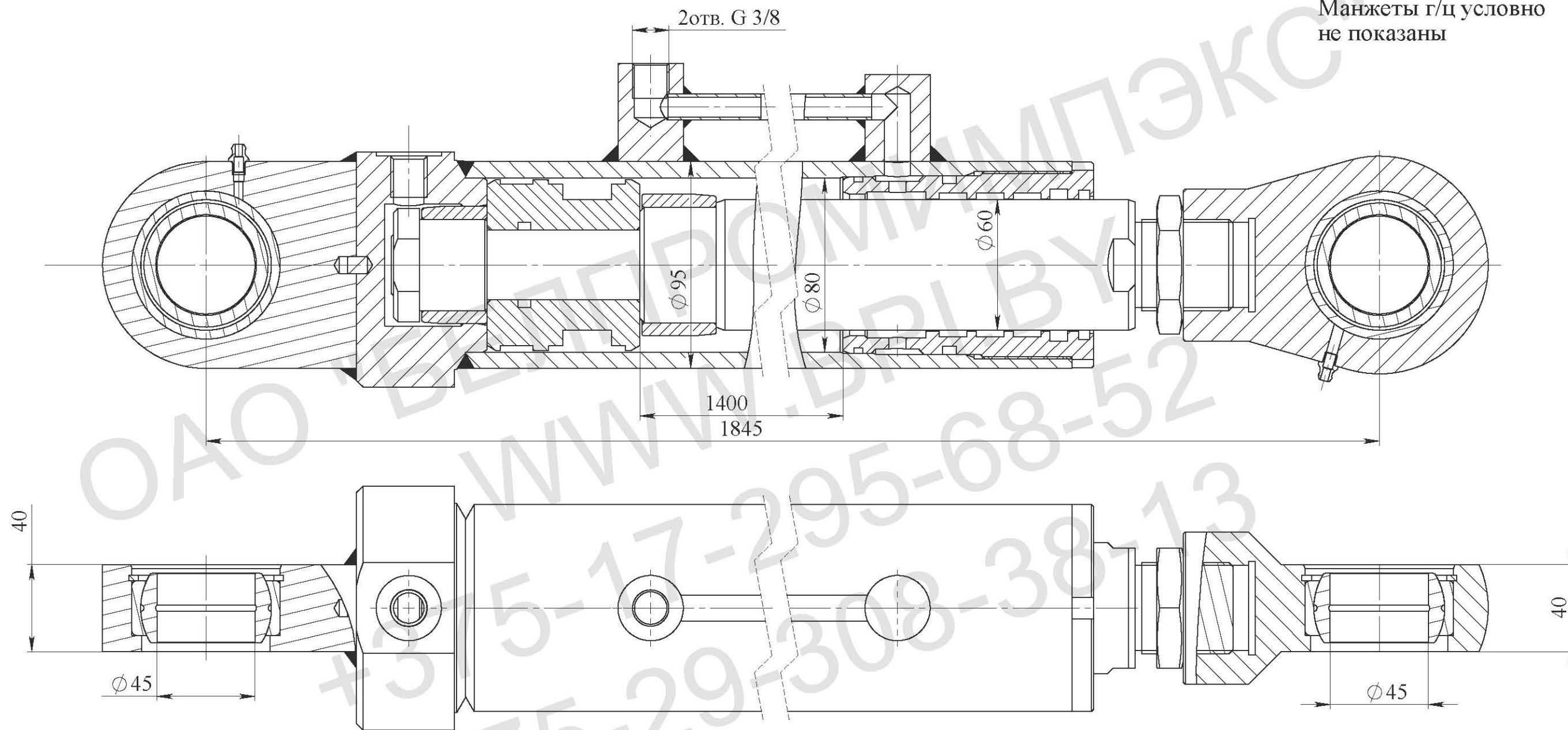


Манжеты г/ц условно  
не показаны

## Техническая характеристика

Диаметр поршня, мм	80
Диаметр штока, мм	60
Ход, мм	1400
Номинальное давление, МПа	16
Максимальное давление, МПа	18
Усилие на штоке толкающее, кг	8042
Усилие на штоке тянущее, кг	5497
Максимально допустимая нагрузка на шток в осевом направлении	не более 1200 кг.

## Технические требования:

1. Грунтовать Грунт 021ГФ ГОСТ 25129-82. Рабочую поверхность штока и соединительные отверстия от окрашивания предохранить.
2. Испытания гидроцилиндра производить согласно требованиям ГОСТ 18464-96.
3. Маркировать шрифтом 5-ПрЗ ГОСТ 26.020-80 обозначение гидроцилиндра, производитель, месяц, год выпуска.
4. После проведения приемо-сдаточных работ рабочую жидкость из гидроцилиндра слить, подводящие отверстия заглушить транспортными пробками. Применение деревянных заглушек не допускается.
5. Класс чистоты остатков рабочей жидкости в полости гидроцилиндра после испытаний не грубее 10 кл. по ГОСТ 17216-2001.
6. Объем выносимой рабочей жидкости через уплотнение штока за один двойной ход по ГОСТ 16514-96, класс В - 0,005 см<sup>3</sup>/м<sup>2</sup>.
7. Перед сборкой резиновые уплотнения смазать маслом рабочей жидкостью.

Изм.	Лист	№ докум.	Подпись	Дата	Гидроцилиндр ГЦ 01.80.60.1400/1845	Лит.	Масса	Масштаб
Разраб.								1:2
Пров.					Сборочный чертеж	Лист	Листов	
Т.контр.								
Н.контр.						ОАО "БЕЛПРОМИМПЭКС" тел. +375-17-295-68-52		
Утв.								