

Перв. примен.

Стр. №

Подп. и дата.

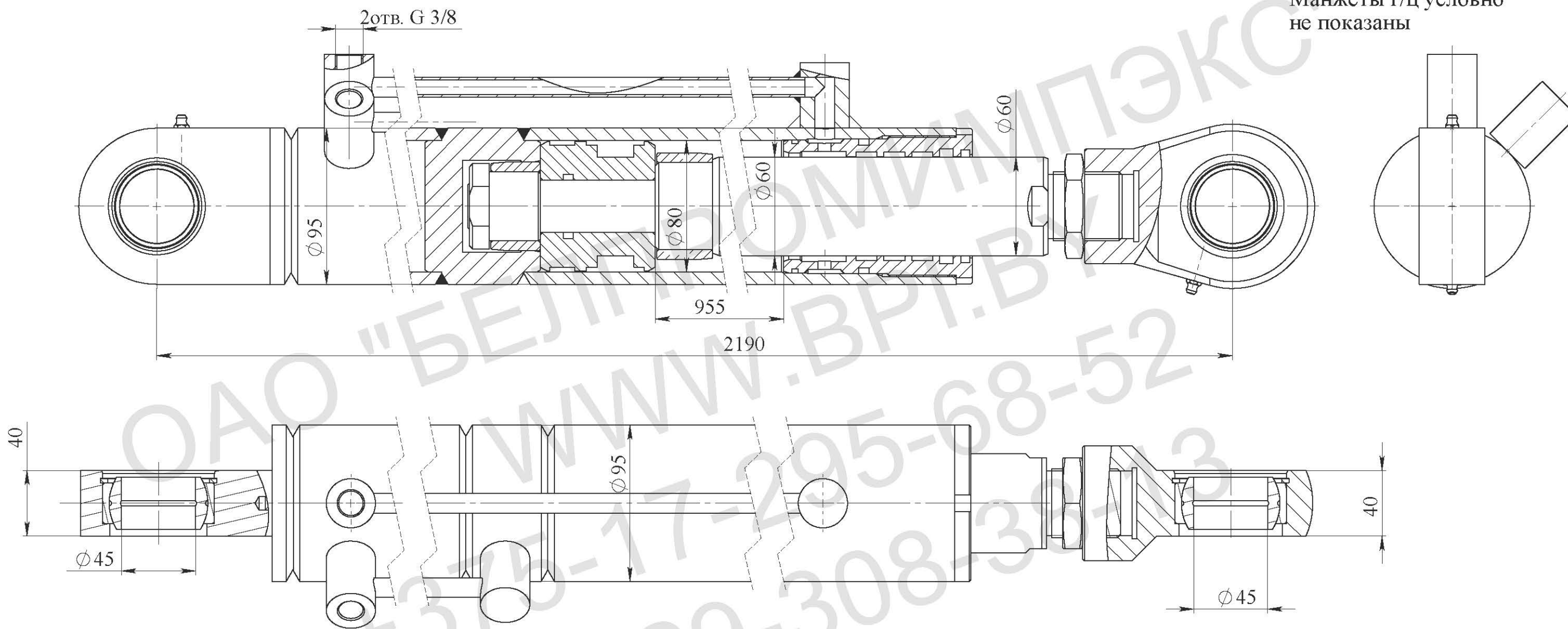
Инв. № дубл.

Взам. инв. №

Подп. и дата

Инв. № подл.

Манжеты г/ц условно не показаны



- Технические требования:
1. Грунтовать Грунт 021ГФ ГОСТ25129-82. Рабочую поверхность штока и присоединительные отверстия от окрашивания предохранить.
 2. Испытания гидроцилиндра производить согласно требованиям ГОСТ 18464-96.
 3. Маркировать шрифтом 5-Пр3 ГОСТ 26.020-80 обозначение гидроцилиндра, производитель, месяц, год выпуска.
 4. После проведения приемо-сдаточных работ рабочую жидкость из гидроцилиндра слить, подводные отверстия заглушить транспортными пробками. Применение деревянных заглушек не допускается.
 5. Класс чистоты остатков рабочей жидкости в полости гидроцилиндра после испытаний не грубее 10 кл. по ГОСТ17216-2001.
 6. Объем выносимой рабочей жидкости через уплотнение штока за один двойной ход по ГОСТ16514-96, класс В - 0,005 см³/м².
 7. Перед сборкой резиновые уплотнения смазать маслом рабочей жидкостью.

Изм.	Лист	№ докум.	Подпись	Дата	Гидроцилиндр ГЦ 01.80.60.955/2190 Сборочный чертеж	Лит.	Масса	Масштаб
Разраб.								1:2
Пров.								
Т.контр.								
Н.контр.								
Утв.								
						Лист	Листов	
						ОАО "БЕЛПРОМИМПЭКС" тел.+375-17-295-68-52		