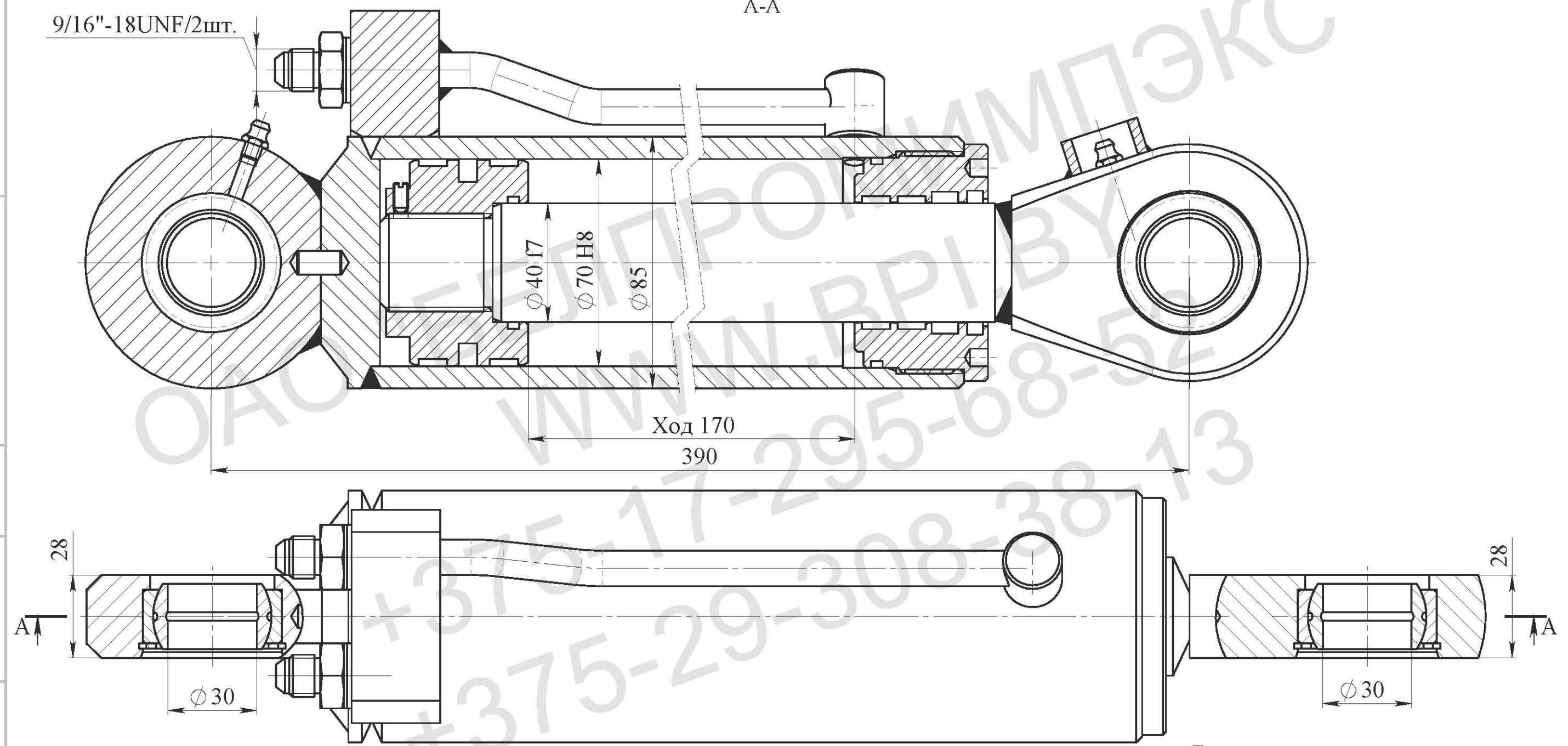


Манжеты г/ц условно
не показаны

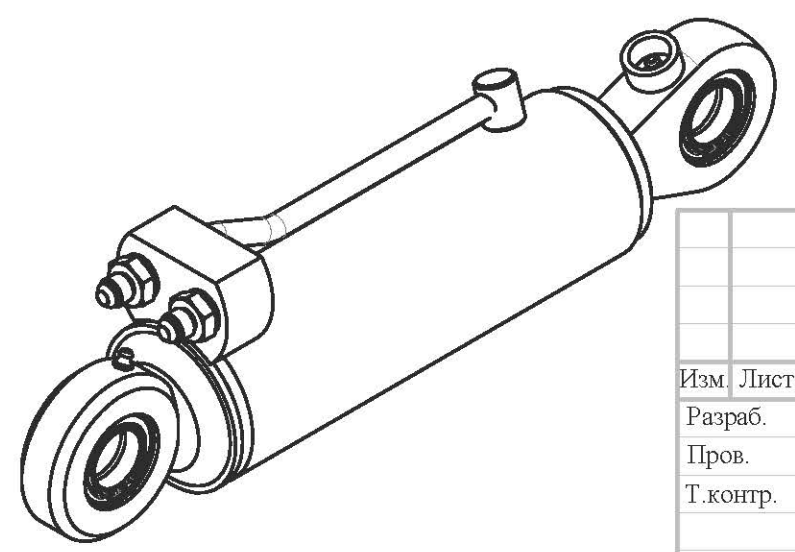
A-A

9/16"-18UNF/2шт.



Техническая характеристика

Диаметр поршня, мм	70
Диаметр штока, мм	40
Ход, мм	170
Номинальное давление, МПа	16
Максимальное давление, МПа	20
Усилие на штоке толкающее, кг	6100
Усилие на штоке тянущее, кг	4100



Изм.	Лист	№ докум.	Подпись	Дата
Разраб.				
Пров.				
Т.контр.				
Н.контр.				
Утв.				

Гидроцилиндр
ГЦ 01.70.40.170/390
Сборочный чертеж

Лит.	Масса	Масштаб
Лист	Листов	
ОАО "БЕЛПРОМИМПЭКС" тел. +375-17-295-68-52		

Перв. прил. мен

Справ. №

Подп. и дата.

Инв. № дубл.

Взам. инв. №

Подп. и дата

Инв. № подл.