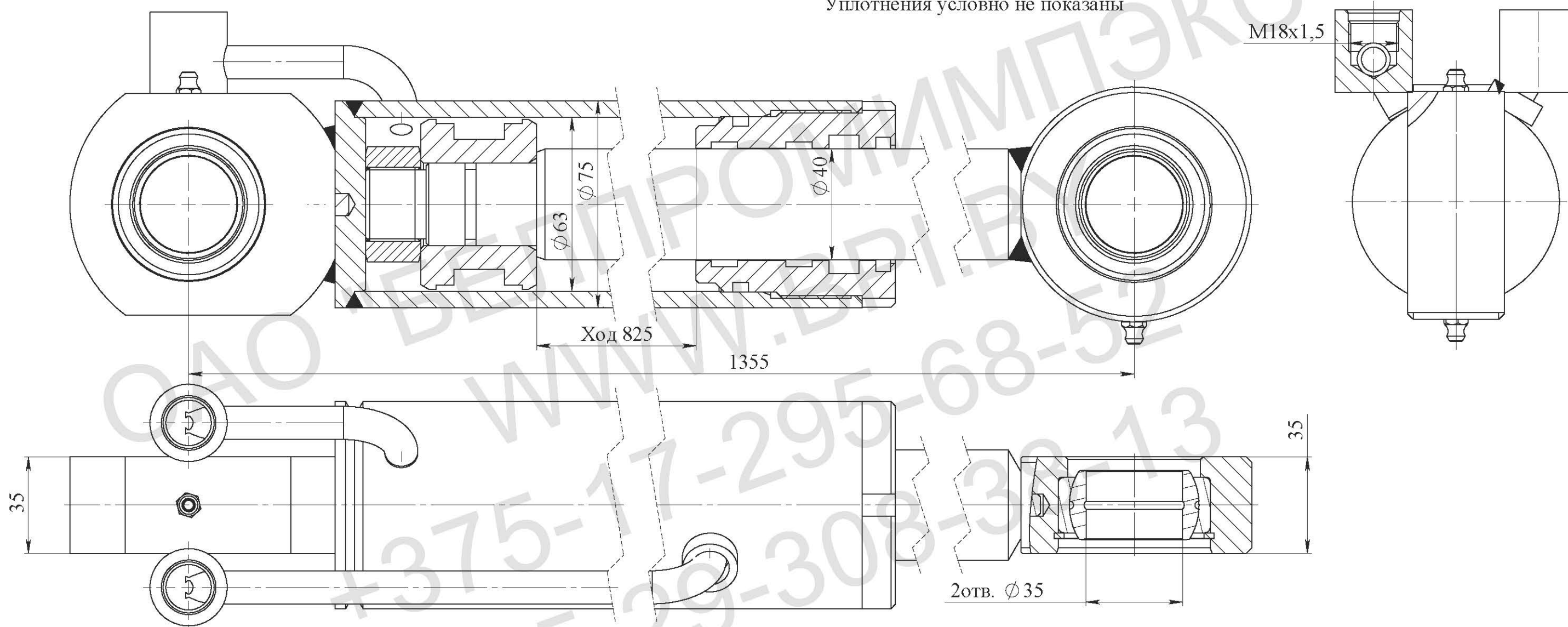


Уплотнения условно не показаны



Техническая характеристика:

Диаметр поршня, мм	63
Диаметр штока, мм	40
Усилие толкающее, Кг	4988
Усилие тянущее, Кг	2977
Ход, мм	825
Номинальное давление, МПа	20
Максимальное давление, МПа	25
Рабочая жидкость	-масло минеральное вязкостью 12...1200сСт

Класс чистоты рабочей жидкости,
не грубее - 14кл. по ГОСТ17216-2001

Температура, °С
-окружающей среды -30...+50
-рабочей жидкости -10...+80

Номинальная скорость штока, м/с 0,3
Полный установленный ресурс,
не менее, циклов 1,0x10⁶/
90-процентная наработка до отказа,
не менее, циклов 0,6x10⁶/
Давление срагивания не более 1МПа
Давление холостого хода не более 0,5МПа

Остальные параметры по ТУ ВУ 100088681.002-2007

Технические требования:

1. Грунтовать Грунт 021ГФ ГОСТ25129-82. Рабочую поверхность штока и соединительные отверстия от окрашивания предохранить.
2. Испытания гидроцилиндра производить согласно требованиям ГОСТ 18464-96.
3. Маркировать шрифтом 5-Пр3 ГОСТ 26.020-80 обозначение гидроцилиндра, производитель, месяц, год выпуска.
4. После проведения приемо-сдаточных работ рабочую жидкость из гидроцилиндра слить, подводящие отверстия заглушить транспортными пробками. Применение деревянных заглушек не допускается.
5. Класс чистоты остатков рабочей жидкости в полости гидроцилиндра после испытаний не грубее 10 кл. по ГОСТ17216-2001.
6. Объем выносимой рабочей жидкости через уплотнение штока за один двойной ход по ГОСТ16514-96, класс В - 0,005 см³/м².
7. Перед сборкой резиновые уплотнения смазать маслом рабочей жидкостью.

Изм.	Лист	№ докум.	Подпись	Дата	Гидроцилиндр ГЦ 01.63.40.825/1355 (Сборочный чертеж)	Лит.	Масса	Масштаб
							27	
Разраб.						Лист	Листов	
Пров.						ОАО "БЕЛПРОМИМПЭКС" тел.+375-17-295-68-52		
Т.контр.								
Н.контр.								
Утв.								