

Перв. прил. мен

Справ. №

Подп. и дата

Инв. № дубл.

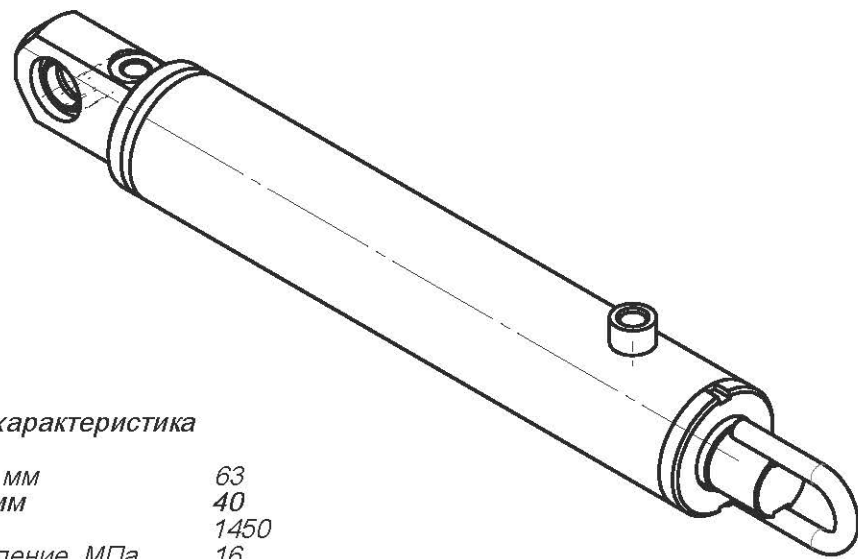
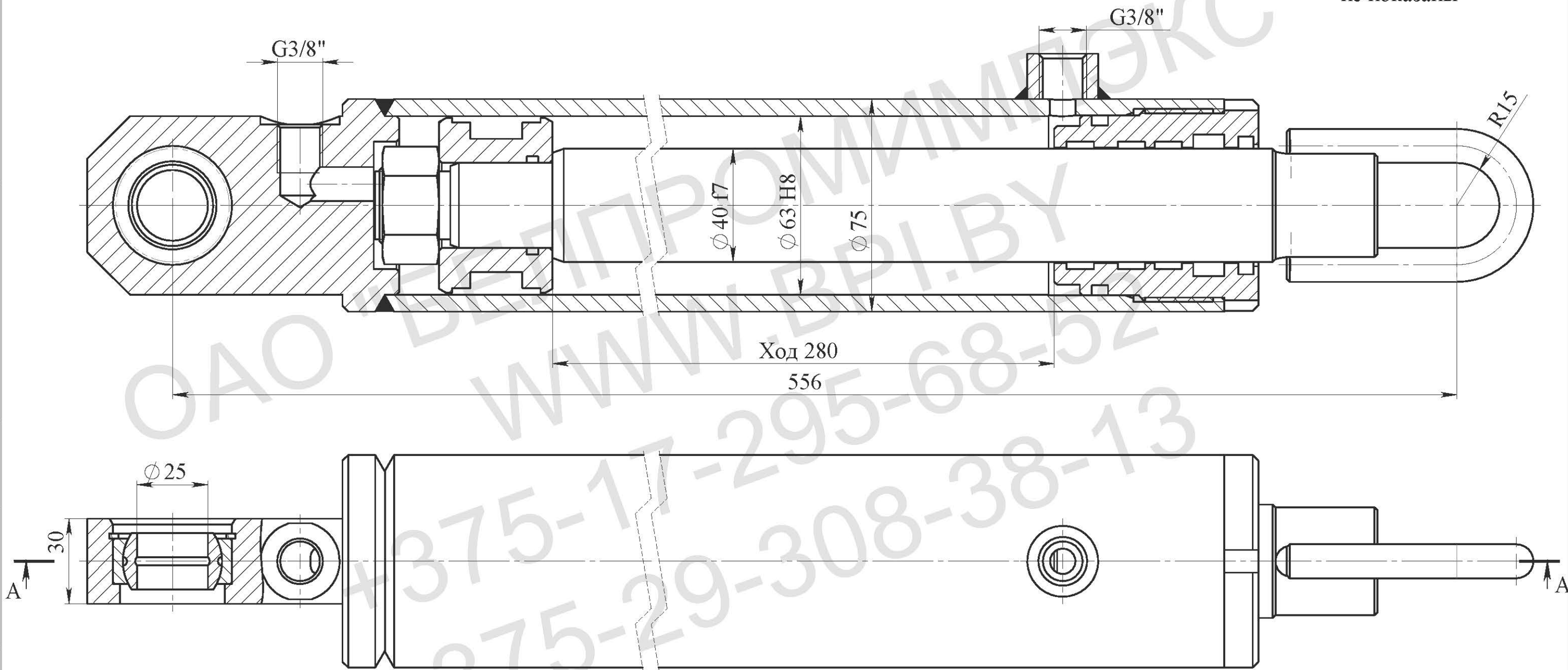
Взам. инв. №

Подп. и дата

Инв. № подл.

A-A

Манжеты г/ц условно не показаны



Техническая характеристика

Диаметр поршня, мм	63
Диаметр штока, мм	40
Ход, мм	1450
Номинальное давление, МПа	16
Максимальное давление, МПа	20
Усилие на штоке толкающее, кг	4987
Усилие на штоке тянущее, кг	2976

Технические требования:

1. Покрытие - без нанесения грунта.
2. Испытания гидроцилиндра производить согласно требованиям ГОСТ 18464-96.
3. Маркировать шрифтом 5-Пр3 ГОСТ 26.020-80 обозначение гидроцилиндра, производитель, месяц, год выпуска.
4. После проведения приемо-сдаточных работ рабочую жидкость из гидроцилиндра слить, подводящие отверстия заглушить транспортными пробками. Применение деревянных заглушек не допускается.
5. Класс чистоты остатков рабочей жидкости в полости гидроцилиндра после испытаний не грубее 10 кл. по ГОСТ 17216-2001.
6. Объем выносимой рабочей жидкости через уплотнение штока за один двойной ход по ГОСТ 16514-96, класс В - 0,005 см<sup>3</sup>/м<sup>2</sup>.
7. Перед сборкой резиновые уплотнения смазать маслом рабочей жидкостью.

Изм.	Лист	№ докум.	Подпись	Дата	Гидроцилиндр ГЦ 01.63.40.280/556  Сборочный чертёж	Лит.	Масса	Масштаб
Разраб.								
Пров.								
Т.контр.						Лист	Листов	
Н.контр.						ОАО "БЕЛПРОМИМПЭКС"		
Утв.						тел.+375-17-295-68-52		