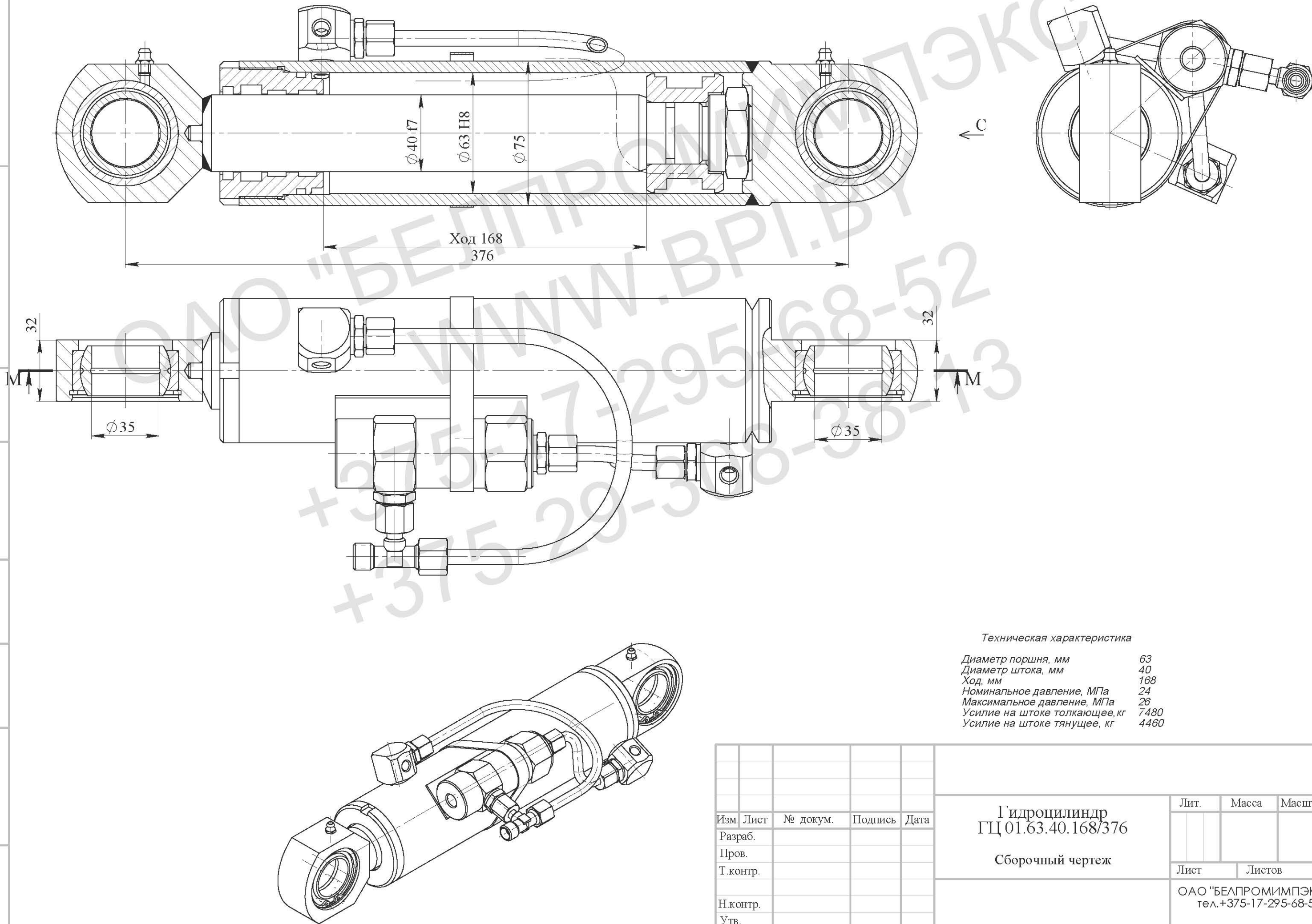


Манжеты г/ц условно не показаны

СЕЧЕНИЕ М-М



Техническая характеристика

Диаметр поршня, мм	63
Диаметр штока, мм	40
Ход, мм	168
Номинальное давление, МПа	24
Максимальное давление, МПа	26
Усилие на штоке толкающее, кг	7480
Усилие на штоке тянущее, кг	4460

Изм.	Лист	№ докум.	Подпись	Дата	Гидроцилиндр ГЦ 01.63.40.168/376 Сборочный чертеж	Лит.	Масса	Масштаб
Разраб.								
Пров.								
Т.контр.						Лист	Листов	
Н.контр.						ОАО "БЕЛПРОМИМПЭКС" тел.+375-17-295-68-52		
Утв.								

Перв. примен.
Справ. №
Подп. и дата.
Инв. № дубл.
Взам. инв. №
Подп. и дата
Инв. № подл.