

Перв. примен.

Справ. №

Подп. и дата.

Инв. № дубл.

Взам. инв. №

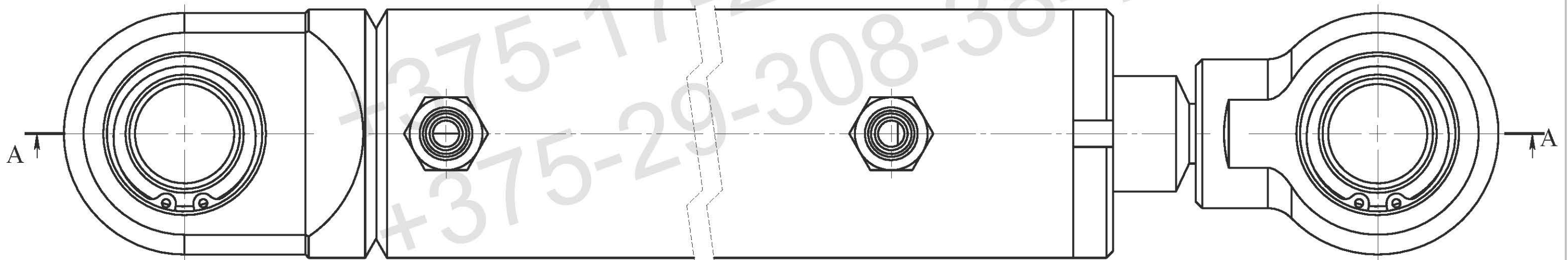
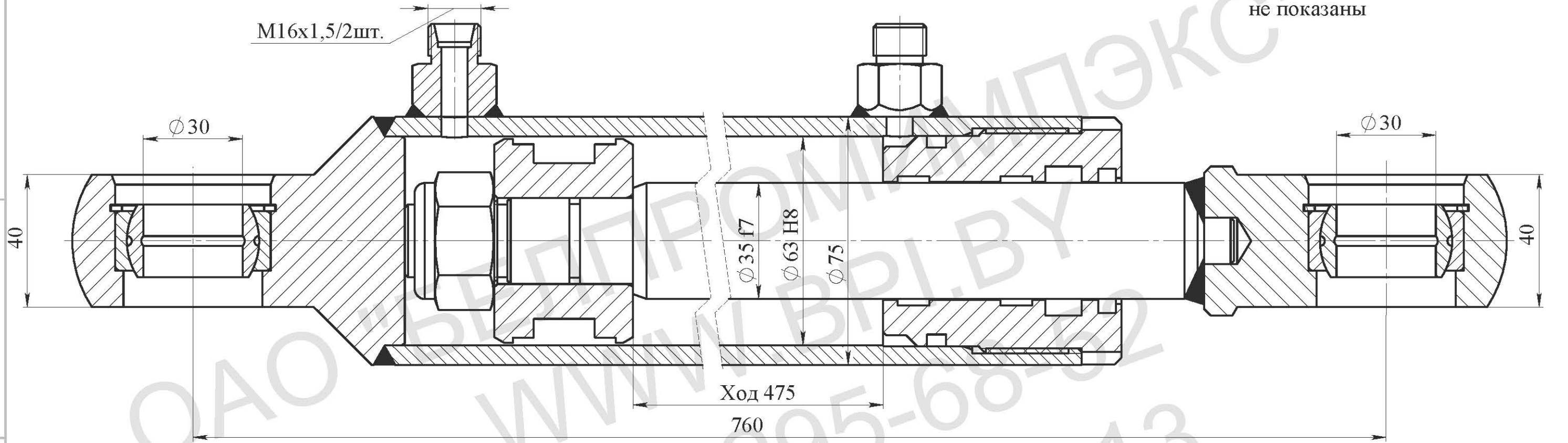
Подп. и дата

Инв. № подл.

A-A

Манжеты г/ц условно не показаны

M16x1,5/2шт.



Изм.	Лист	№ докум.	Подпись	Дата
Разраб.				
Пров.				
Т.контр.				
Н.контр.				
Утв.				

Гидроцилиндр  
ГЦ 01.63.35.475/760

Лит.	Масса	Масштаб
Лист	Листов	

ОАО "БЕЛПРОМИМТАКС"  
тел. +375-17-295-68-52