

Перв. примен.

Справ. №

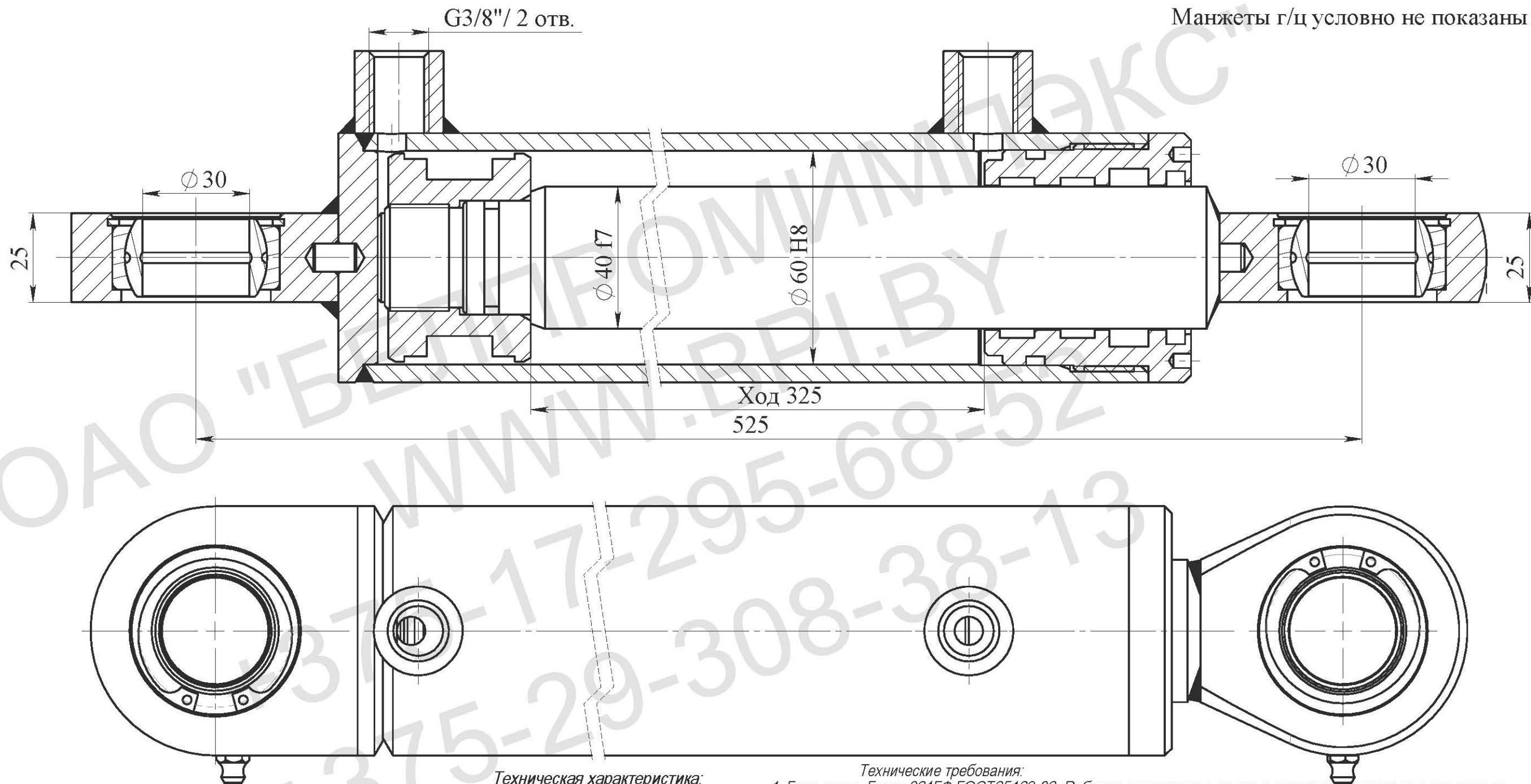
Подп. и дата.

Инв. № дубл.

Взам. инв. №

Подп. и дата.

Инв. № подл.

**Техническая характеристика:**

Диаметр поршня, мм	60
Диаметр штока, мм	40
Усилие толкающее, кг	4524
Усилие тянущее, кг	2513
Ход, мм	325
Номинальное давление, МПа	16
Максимальное давление, МПа	18
Рабочая жидкость	-масло минеральное вязкостью 12...1200сСт

Класс чистоты рабочей жидкости,
не грубее - 14кл. по ГОСТ17216-2001

Температура, °С
-окружающей среды -30...+50
-рабочей жидкости -10...+80

Номинальная скорость штока, м/с 0,2
Полный установленный ресурс,

не менее, циклов $1,0 \times 10^6$

90-процентная наработка до отказа,

не менее, циклов $0,6 \times 10^6$

Давление страгивания не более 1МПа

Давление холостого хода не более 0,5МПа

Остальные параметры по ТУ ВУ 100088681.002-2007

Технические требования:

1. Грунтовать Грунт 021ГФ ГОСТ25129-82. Рабочую поверхность штока и присоединительные отверстия от окрашивания предохранить.
2. Испытания гидроцилиндра производить согласно требованиям ГОСТ 18464-96.
3. Маркировать шрифтом 5-Пр3 ГОСТ 26.020-80 обозначение гидроцилиндра, производитель, месяц, год выпуска, ЕАС.
4. После проведения приемо-сдаточных работ рабочую жидкость из гидроцилиндра слить, подводящие отверстия заглушить транспортными пробками. Применение деревянных заглушек не допускается.
5. Класс чистоты остатков рабочей жидкости в полости гидроцилиндра после испытаний не грубее 10 кл. по ГОСТ17216-2001.
6. Объем выносимой рабочей жидкости через уплотнение штока за один двойной ход по ГОСТ16514-96, класс В - 0,005 см³/м².
7. Перед сборкой резиновые уплотнения смазать маслом рабочей жидкостью.

Изм.	Лист	№ докум.	Подпись	Дата
Разраб.				
Пров.				
Т.контр.				
Н.контр.				
Утв.				

Гидроцилиндр
ГЦ 01.60.40.325/525

Лит.	Масса	Масштаб

Лист	Листов

ОАО "БЕЛПРОМИМПЭКС"
тел.+375-17-295-68-52