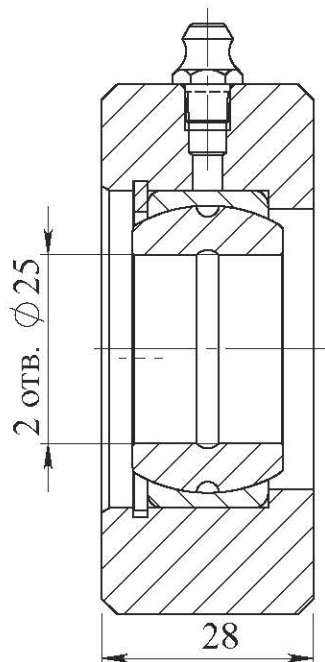


A-A 1:1



Техническая характеристика:

Диаметр поршня, мм	50
Диаметр штока, мм	32
Ход, мм	400
Номинальное давление, МПа	16
Максимальное давление, МПа	20
Рабочая жидкость	-масло минеральное вязкостью 12...120сСт

Класс чистоты рабочей жидкости,
не грубее - 14кл. по ГОСТ17216-2001

Температура, °С
-окружающей среды -30...+50
-рабочей жидкости -10...+80

Номинальная скорость штока, м/с 0,3
Полный установленный ресурс,
не менее, циклов 1,0x106/
90-процентная наработка до отказа,
не менее, циклов 0,6x106/
Давление страгивания не более 1МПа
Давление холостого хода не более 0,5МПа
Остальные параметры по ТУ ВУ 100088681.002-2007

Технические требования:

1. Грунтовать Грунт 021ГФ ГОСТ25129-82. Рабочую поверхность штока и соединительные отверстия от окрашивания предохранить.
2. Испытания гидроцилиндра производить согласно требованиям ГОСТ 18464-96.
3. Маркировать шрифтом 5-Пр3 ГОСТ 26.020-80 обозначение гидроцилиндра, производитель, месяц, год выпуска.
4. После проведения приемо-сдаточных работ рабочую жидкость из гидроцилиндра слить, подводящие отверстия заглушить транспортными пробками. Применение деревянных заглушек не допускается.
5. Класс чистоты остатков рабочей жидкости в полости гидроцилиндра после испытаний не грубее 10 кл. по ГОСТ17216-2001.
6. Объем выносимой рабочей жидкости через уплотнение штока за один двойной ход по ГОСТ16514-96, класс В - 0,005 см³/м².
7. Перед сборкой резиновые уплотнения смазать маслом рабочей жидкостью.

				Гидроцилиндр			
				ГЦ 50.32.400/650			
Изм.	Лист	№ док.	Подпись	Дата	Лит.	Масса	Масштаб
Разраб.							
Пров.							
Т.контр.							
Н.контр.							
Утв.							
					Лист	Листов	
					ОАО "БЕЛПРОМИМПЭКС" тел.+375-17-295-68-52		