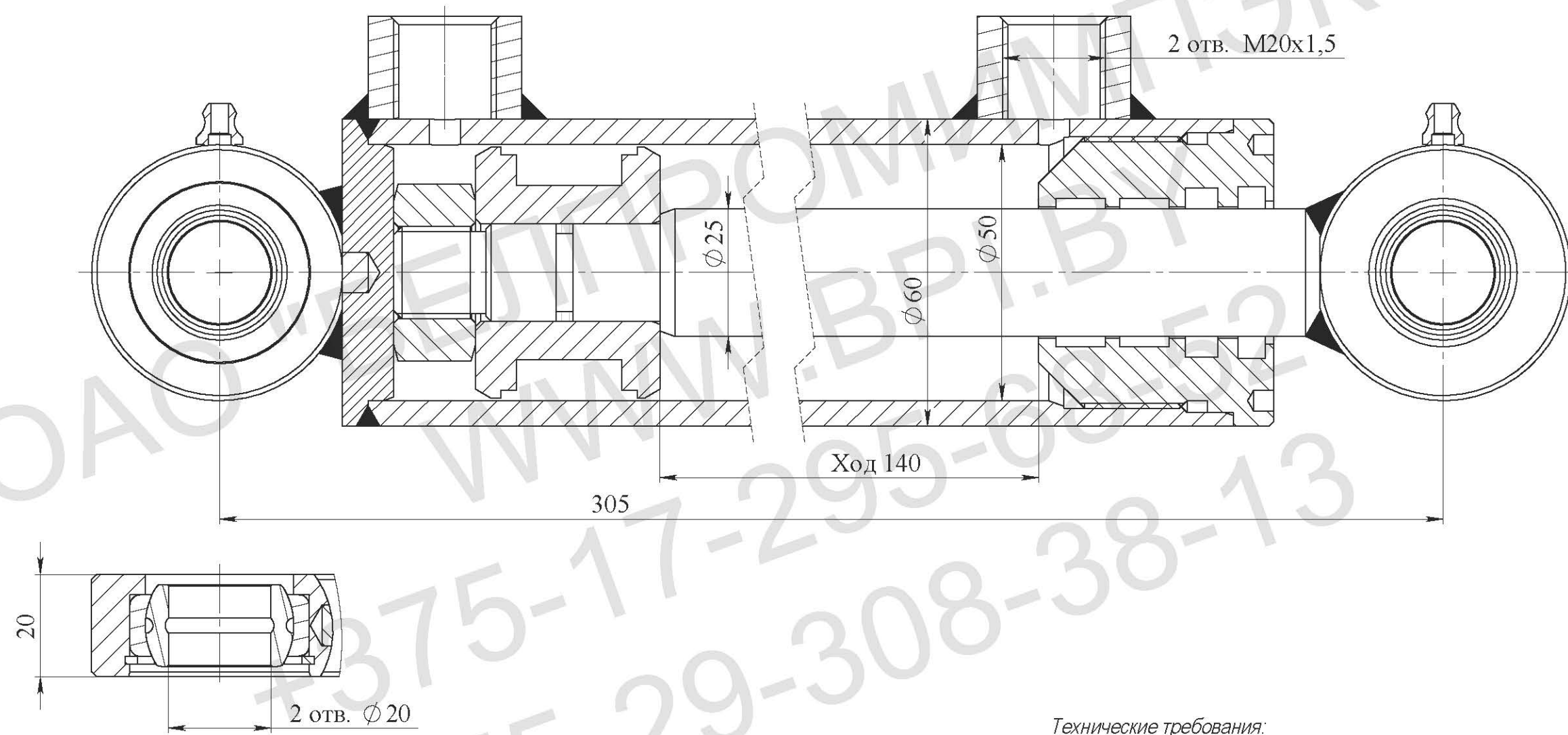


Уплотнения условно не показаны



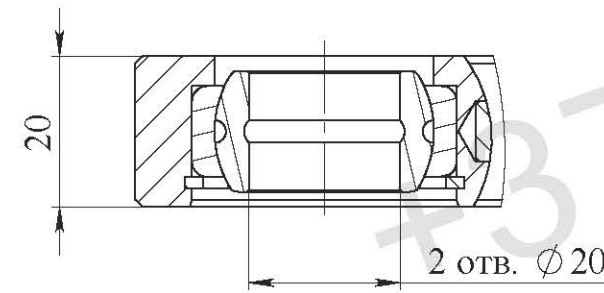
2 отв. М20х1,5

Ø 25

Ø 50

Ход 140

305



2 отв. Ø 20

Технические требования:

1. Грунтовать Грунт 021ГФ ГОСТ25129-82. Рабочую поверхность штока и присоединительные отверстия от окрашивания предохранить.
2. Испытания гидроцилиндра производить согласно требованиям ГОСТ 18464-96.
3. Маркировать шрифтом 5-Пр3 ГОСТ 26.020-80 обозначение гидроцилиндра, производитель, месяц, год выпуска.
4. После проведения приемо-сдаточных работ рабочую жидкость из гидроцилиндра слить, подводящие отверстия заглушить транспортными пробками. Применение деревянных заглушек не допускается.
5. Класс чистоты остатков рабочей жидкости в полости гидроцилиндра после испытаний не грубее 10 кл. по ГОСТ17216-2001.
6. Объем выносимой рабочей жидкости через уплотнение штока за один двойной ход по ГОСТ16514-96, класс В - 0,005 см³/м².
7. Перед сборкой резиновые уплотнения смазать маслом рабочей жидкостью.

Техническая характеристика:

Диаметр поршня, мм	50
Диаметр штока, мм	25
Ход, мм	140
Номинальное давление, МПа	16
Максимальное давление, МПа	20
Рабочая жидкость	-масло минеральное вязкостью 12...1200сСт

Класс чистоты рабочей жидкости, не грубее - 14кл. по ГОСТ17216-2001
 Температура, °С
 -окружающей среды -30...+50
 -рабочей жидкости -10...+80
 Номинальная скорость штока, м/с 0,3
 Полный установленный ресурс, не менее, циклов 1,0x10⁶/
 90-процентная наработка до отказа, не менее, циклов 0,6x10⁶/
 Давление срагивания не более 1МПа
 Давление холостого хода не более 0,5МПа
 Остальные параметры по ТУ ВУ 100088681.002-2007

Изм.	Лист	№ докум.	Подпись	Дата	Гидроцилиндр ГЦ 50.25.140/305	Лит.	Масса	Масштаб
Разраб.								
Пров.								
Т.контр.								
Н.контр.						Лист	Листов	
Утв.						ОАО "БЕЛПРОМИМПЭКС" тел.+375-17-295-68-52		